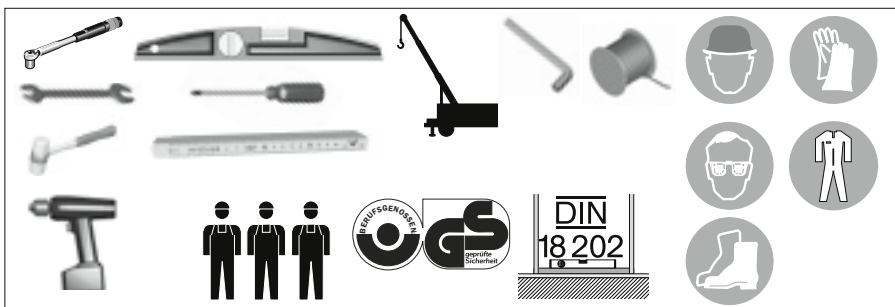
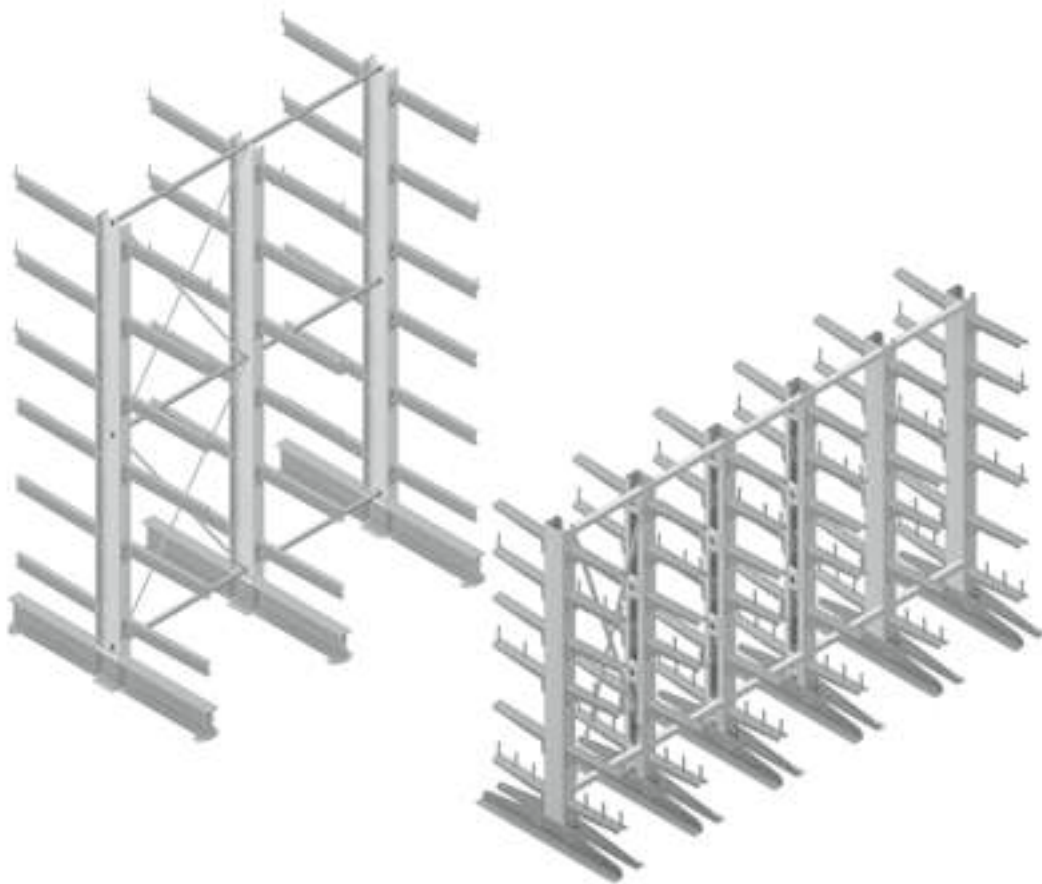


# MONTAGE- UND BEDIENUNGSANLEITUNG ASSEMBLY INSTRUCTIONS INSTRUCTIONS DE MONTAGE

Kragarmregal KRM und KRS  
KRM cantilever racks  
Rateliers à bras en porte-à-faux KRM

# 55



**SSI SCHÄFER**

## 1.0 Inhalt

	Seite
1.0 Inhalt.....	2
2.0 Allgemein.....	4
2.1 Hinweise zum Gebrauch dieser Montageanleitung.....	4
2.2 Definition der Warnhinweise.....	4
2.3 Bestimmungsgemäße Verwendung.....	5
2.4 Sachwidrige Verwendung.....	5
2.5 Allgemeine Sicherheitshinweise.....	5
2.6 Persönliche Schutzausrüstung.....	7
2.7 Haftung.....	7
2.7.1 Maßnahmen und Gewährleistung des Herstellers.....	7
2.7.2 Verpflichtung des Betreibers Eigentümers.....	8
2.8 Verbot eigenmächtiger Änderungen.....	9
2.9 Gefahren, die von dem Regalsystem ausgehen können.....	9
2.10 Lagerung.....	9
2.11 Planung der Aufstellung.....	9
2.12 Prüfung: Boden Fußboden und Bodentoleranzen.....	10
3.0 Drehmomentvorgaben.....	10
4.0 Systemkomponenten Kragarmregal KRM.....	10
4.1 Prüfung Fußboden- und Bodentoleranzen DIN 18202.....	11
4.2 Einmessen der Regalanlage und Verankerung der Fußprofile.....	11
4.3 Verankerung Kragarmständer.....	12
4.4 Regalabmessungen und Belastungen.....	12
4.5 Kreuzverbandanordnung.....	13
4.6 Montage Kragarmständer KRM.....	13
4.7 Aufstellung der Kragarmständer KRM.....	14
4.8 Bodenverankerung KRM.....	16
4.9 Verankerung von Kragarmständer auf Magnesitestrich.....	17
4.10 Verankerung von Kragarmständer KRM mit Höhennivellierung.....	17
4.10.1 Bodenanker setzen.....	17
4.10.2 Montage von Kragarmständer KRM mit Höhennivellierung.....	18
4.11 Lotabweichung KRM.....	19
4.12 Kragarmmontage KRM.....	20
4.13 Demontage.....	21
4.14 KRM Kragarm Außenaufstellung.....	23
4.15 Inspektion und Reparatur.....	23
5.0 Systemkomponenten Kragarmregal KRS.....	24
5.1 Prüfung Fußboden- und Bodentoleranzen DIN 18202 + 15620 Lotabweichung.....	24
5.2 Einmessen der Regalanlage und Verankerung der Fußprofile.....	25
5.3 Bodenanker setzen.....	26
5.4 Verankerung der Fußprofile.....	27
5.5 Verankerung der Fußprofile mit Ausgleichsplatten.....	27
5.6 Verankerung der Fußprofile auf Magnesitestrich.....	27
5.7 Verankerung der Fußprofile mit Höhennivellierung.....	27
5.8 Montage Kragarmständer KRS.....	28
5.9 Aufstellung der Kragarmständer KRS.....	29
5.9.1 Regelhöhen.....	30
5.9.2 Kreuzverbandanordnung.....	30
5.10 Lotabweichung KRS.....	33
6.0 Demontage.....	34
7.0 KRS Kragarm Außenaufstellung.....	37
8.0 Inspektion und Reparatur.....	37
9.0 Zubehör.....	38
9.1 KRS Bodenverankerung Anfahrerschutz.....	38
9.2 Lagerwanne verzinkt.....	38
9.3 Gitterrost.....	38
9.4 Traglastschild.....	38

## 1.0 Content

	Page
1.0 Contents.....	2
2.0 General.....	4
2.1 Information regarding the use of these assembly instructions.....	4
2.2 Definition of the warning information... ..	4
2.3 Intended use.....	5
2.4 Improper use.....	5
2.5 General safety precautions.....	5
2.6 Personal protective equipment.....	7
2.7 Liability.....	7
2.7.1 Measures and manufacturer's warranty.....	7
2.7.2 Operator/owner obligation.....	8
2.8 Prohibition on independent modifications.....	9
2.9 Dangers posed by the shelving system.....	9
2.10 Storage.....	9
2.11 Set-up planning.....	9
2.12 Examinations: Ground, floor and ground tolerances.....	10
3.0 Torque specifications.....	10
4.0 System components of the KRM cantilever arm.....	10
4.1 Examination of floor and ground tolerances DIN 18202.....	11
4.2 Measurement of the shelving system and anchoring of the base profiles.....	11
4.3 Anchoring of the cantilever arm uprights.....	12
4.4 Shelf dimensions and loads.....	12
4.5 Cross brace arrangement.....	13
4.6 Assembly of the KRM cantilever arm uprights.....	13
4.7 Set-up of the KRM cantilever arm uprights.....	14
4.8 KRM floor anchoring.....	16
4.9 Anchoring of the cantilever arm uprights on magnesite screed.....	17
4.10 Anchoring of the KRM cantilever arm uprights with height levelling.....	17
4.10.1 Applying ground anchors.....	17
4.10.2 Assembly of KRM cantilever arm uprights with height levelling.....	18
4.11 KRM vertical deviation.....	19
4.12 KRM cantilever arm assembly.....	20
4.13 Disassembly.....	21
4.14 KRM cantilever arm outdoor assembly.....	23
4.15 Inspection and repair.....	23
5.0 System components KRS cantilever arm.....	24
5.1 Examination of floor and ground tolerances DIN 18202 + 15620 Vertical deviation.....	24
5.2 Measurement of the shelving system and anchoring of the base profiles.....	25
5.3 Applying ground anchors.....	26
5.4 Anchoring of the base profiles.....	27
5.5 Anchoring of the base profiles with compensation plates.....	27
5.6 Anchoring of the base profiles on magnesite concrete.....	27
5.7 Anchoring of the base profiles with height levelling.....	27
5.8 Assembly of KRS cantilever arm uprights.....	28
5.9 Set-up of the KRS cantilever arm uprights.....	29
5.9.1 Shelf heights.....	30
5.9.2 Cross brace arrangement.....	30
5.10 KRS vertical deviation.....	33
6.0 Disassembly.....	34
7.0 KRS cantilever arm outdoor assembly.....	37
8.0 Inspection and repair.....	37
9.0 Accessories 38	
9.1 KRS floor anchoring Collision guard.....	38

## 1.0 Sommaire

	Page
1.0 Sommaire.....	2
2.0 Généralité.....	4
2.1 Remarques concernant l'utilisation de ces instructions de montage.....	4
2.2 Définition des consignes d'avertissement.....	4
2.3 Utilisation conforme.....	5
2.4 Utilisation non conforme.....	5
2.5 Consignes de sécurité générales.....	5
2.6 Equipement de protection personnel ...	7
2.7 Responsabilité.....	7
2.7.1 Mesures et garantie du fabricant.....	7
2.7.2 Obligation de l'exploitant / propriétaire.....	8
2.8 Interdiction de modifications non concertées.....	9
2.9 Dangers pouvant provenir du système de râtelier.....	9
2.10 Stockage.....	9
2.11 Planification de la mise en place.....	9
2.12 Contrôle : sol, plancher et tolérances a u sol.....	10
3.0 Spécifications du couple de serrage	10
4.0 Composants du système Râteliers à bras en porte-à-faux KRM.....	10
4.1 Contrôle de tolérances au plancher et au sol DIN 18202.....	11
4.2 Mesurage de l'installation de râtelier et ancrage des profils de pied.....	11
4.3 Ancrage des supports de bras en porte-à-faux.....	12
4.4 Dimensions de râtelier et charges.....	12
4.5 Disposition des croisillons.....	13
4.6 Montage des supports de bras en porte-à-faux KRM.....	13
4.7 Installation des supports de bras en porte-à-faux KRM.....	14
4.8 Ancrage au sol KRM.....	16
4.9 Ancrage des supports de bras en porte-à-faux sur une chape magnésite.....	17
4.10 Ancrage des supports de bras en porte-à-faux KRM avec nivelage de la hauteur.....	17
4.10.1 Placer l'ancrage dans le sol.....	17
4.10.2 Montage des supports de bras en porte-à-faux KRM avec nivelage de la hauteur.....	18
4.11 Déviation du positionnement vertical KRM.....	19
4.12 Montage du bras en porte-à-faux KRM.....	20
4.13 Démontage.....	21
4.14 Installation externe du bras en porte-à-faux KRM.....	23
4.15 Inspection et réparation.....	23
5.0 Composants du système Râteliers à bras en porte-à-faux KRS.....	24
5.1 Contrôle de tolérances au plancher et au sol DIN 18202 + 15620 Déviation du positionnement vertical..	24
5.2 Mesurage de l'installation de râtelier et ancrage des profils de pied.....	25
5.3 Placer l'ancrage dans le sol.....	26
5.4 Ancrage des profils de pied.....	27
5.5 Ancrage des profils de pied avec plaques de compensation.....	27
5.6 Ancrage des profils de pied sur chape magnésite.....	27
5.7 Ancrage des profils de pied avec nivelage de la hauteur.....	27
5.8 Montage des supports de bras en porte-à-faux KRS.....	28
5.9 Mise en place des supports de bras en porte-à-faux KRS.....	29
5.9.1 Hauteurs de râtelier.....	30
5.9.2 Disposition des croisillons.....	30
5.10 Déviation du positionnement vertical KRS.....	33

10.0	Sicherheitshinweise für Regalbedienung .....	39	9.2	Galvanised storage tray.....	38	6.0	Démontage .....	34
10.1	Haftung und Gewährleistung.....	39	9.3	Lattice grating .....	38	7.0	Installation externe du bras en porte-à-faux KRS.....	37
10.2	Bestimmungsgemäße Verwendung .....	39	9.4	Load capacity sign .....	38	8.0	Inspection et réparation .....	37
10.3	Sachwidrige Verwendung.....	39	10.0	Safety information for Shelving operation .....	39	9.0	Accessoires.....	38
10.4	Vermeidung von Sach- und Personenschäden.....	39	10.1	Liability and warranty .....	39	9.1	Ancrage dans le sol protection contre les chocs KRS .....	38
10.5	Verpflichtung des Betreibers Eigentümers.....	40	10.2	Intended use.....	39	9.2	Gondole de stockage galvanisée .....	38
10.6	Sicherheitseinrichtungen.....	40	10.3	Improper use .....	39	9.3	Caillebotis .....	38
10.7	Bedien- und Nutzungshinweise.....	41	10.4	Prevention of damage to property and personal injury.....	39	9.4	Panneau de charge.....	38
10.8	Lagerung von Gefahrgut.....	42	10.5	Operator/owner obligation .....	40	10.0	Consignes de sécurité pour commande de râtelier .....	39
10.9	Regalinspektionen .....	42	10.6	Safety equipment.....	40	10.1	Responsabilité et garantie.....	39
10.10	Zulässige Tragfähigkeiten.....	43	10.7	Instructions for operation and use.....	41	10.2	Utilisation conforme à l'usage prévu ...	39
11.0	Ein- und Auslagerung .....	44	10.8	Storage of hazardous material .....	42	10.3	Utilisation non conforme .....	39
11.1	Kragarm beladen .....	44	10.9	Shelving inspections.....	42	10.4	Eviter les dégâts matériels et dommages corporels.....	39
11.2	Kragarm entladen .....	44	10.10	Permissible load-bearing capacities.....	43	10.5	Obligation de l'exploitant / propriétaire.....	40
11.3	Schrauben-Dehnung.....	44	11.0	Placing into and removal from storage .....	44	10.6	Dispositifs de sécurité.....	40
11.4	Stückgut sichern.....	45	11.1	Loading the cantilever arm .....	44	10.7	Instructions de fonctionnement et d'utilisation .....	41
12.0	Beladung eines Regelfeldes.....	45	11.2	Unloading the cantilever arm .....	44	10.8	Stockage des marchandises dangereuses.....	42
13.0	Belastungswerte für Kragarmregale KRM und KRS .....	46	11.3	Screw expansion .....	44	10.9	Inspections de râteliers.....	42
13.1	Kragarmlast KRM .....	46	11.4	Securing general cargo .....	45	10.10	Capacités de charge autorisées.....	43
13.2	KRM Ständerlast.....	47	12.0	Loading a shelf bay .....	45	11.0	Chargement et déchargement .....	44
13.3	Kragarmlast KRS.....	47	13.0	Load values for cantilever arm shelves KRM and KRS.....	46	11.1	Charger le bras en porte-à-faux.....	44
13.4	Ständerlast KRS .....	48	13.1	KRM cantilever arm load .....	46	11.2	Décharger le bras en porte-à-faux.....	44
			13.2	KRM Upright load .....	47	11.3	Extension des vis.....	44
			13.3	KRS cantilever arm load.....	47	11.4	Sécuriser la marchandise de détail .....	45
			13.4	KRS upright load .....	48	12.0	Charger une travée.....	45
						13.0	Valeurs de charge pour râteliers à bras en porte-à-faux KRM et KRS .....	46
						13.1	Charge du bras en porte-à-faux KRM..	46
						13.2	Charge de support KRM .....	47
						13.3	Charge du bras en porte-à-faux KRS...	47
						13.4	Charge de support KRS.....	48

## 2.0 Allgemein

### 2.1 Hinweise zum Gebrauch dieser Montageanleitung

Bei der Erstellung der Texte wurde mit großer Sorgfalt vorgegangen. Trotzdem können Fehler nicht ausgeschlossen werden. Die Firma SSI SCHÄFER kann für fehlende oder fehlerhafte Angaben und deren Folgen weder eine juristische Verantwortung noch irgendeine Haftung übernehmen.

Die Firma SSI SCHÄFER behält sich das Recht vor, ohne Ankündigung die mitgelieferte Druckschriften oder Teile davon zu verändern oder zu verbessern. Alle Rechte der Vervielfältigung, der fotomechanischen Wiedergabe, auch auszugsweise, sind ausdrücklich der Firma SSI SCHÄFER vorbehalten. Für Verbesserungsvorschläge und Hinweise auf Fehler sind wir jederzeit dankbar.

© Januar 2018 SSI SCHÄFER

#### Bitte beachten Sie Folgendes:

- Die vorliegende Dokumentation darf im Allgemeinen nicht zertrennt oder verändert werden. Veränderungen an der Dokumentation dürfen nur durch die Firma SSI SCHÄFER durchgeführt werden.
- Personen, die Wartungs- und Instandsetzungsarbeiten an dem Regalsystem durchführen, sowie Personen, die das Regalsystem montieren, müssen den Inhalt dieser Dokumentation kennen. Das Personal muss eingewiesen und qualifiziert sein.
- Die vorliegende Dokumentation entspricht dem technischen Stand zum Zeitpunkt der Auslieferung. Nachträglich vorgenommene Änderungen durch den Betreiber müssen ausreichend dokumentiert und der Dokumentation beigelegt werden. Dies ist auch gültig für alle weiteren von uns mitgelieferten Exemplare der Dokumentation.
- Die vorliegende Dokumentation ist für weitere Verwendung aufzubewahren und muss zusammen mit dem Regalsystem jeden nachfolgenden Besitzer oder Benutzer weitergegeben werden.
- Die vorliegende Dokumentation ist nicht Teil einer früheren oder bestehenden Zusage, Vereinbarung oder eines Rechtsverhältnisses oder soll diese(s) abändern. Aus dem Kaufvertrag, in dem auch die vollständige und allein gültige Gewährleistungsregelung enthalten ist, ergeben sich sämtliche Verpflichtungen der Firma SSI SCHÄFER gegenüber dem Auftraggeber. Diese vertraglichen Gewährleistungsbestimmungen werden durch die technischen Dokumentationen weder erweitert noch eingeschränkt.

### 2.2 Definition der Warnhinweise

Warnhinweise sind in dieser Dokumentationen durch Symbole gekennzeichnet. Die Hinweise werden durch Signalworte eingeleitet, die das Ausmaß der Gefährdung zum Ausdruck bringen. Die Hinweise müssen beachtet werden, um Unfälle, Personen- und Sachschäden zu vermeiden.



#### GEFAHR!

Weist auf eine unmittelbar gefährliche Situation hin, die - wenn die Sicherheitsbestimmungen nicht beachtet werden zu Sachschäden, leichten bis schweren Verletzungen von Personen oder zum Tode führen kann.



#### GEFAHR!

Weist auf eine unmittelbar gefährliche Situ-

## 2.0 General

### 2.1 Information regarding the use of these assembly instructions

The texts were drafted with great care. However, errors may still occur. SSI SCHÄFER cannot assume any legal responsibility nor any liability for missing or incorrect information and the consequences of such information. SSI SCHÄFER reserves the right to amend or improve the supplied publication or parts of it without prior notification.

SSI SCHÄFER explicitly reserves all rights pertaining to reproduction or photomechanical reproduction, even in part. We welcome any suggestions for improvement and information regarding errors.

© January 2018 SSI SCHÄFER

#### Please note the following:

- In general, this documentation may not be separated or amended. Only SSI SCHÄFER may amend the documentation.
- Anybody who performs servicing and maintenance work on the shelving system as well as those entrusted to assemble the shelving system must be familiar with the content of this documentation. Staff must be briefed and qualified.
- This documentation conformed to the technical state-of-the-art standards at the time of dispatch. All retrospective amendments made by the operator must be adequately documented and enclosed with the documentation. This also applies to all further copies of the document that we provide.
- This documentation must be retained for further use and must also be given to any subsequent owner or user of the shelving system.
- This documentation is not part of an earlier or existing statement, agreement or legal relationship and does not intend to change it. The Purchasing Agreement, which also contains the complete and only valid warranty regulation, is the basis for all obligations of SSI SCHÄFER towards the client. These contractual warranty conditions are neither expanded or limited by the Technical Documentation.

### 2.2 Definition of the warning information

Warning information contained in these documents are labelled using symbols. The information is introduced using signal words that indicate the severity of the danger. The information must be observed in order to prevent accidents, personal injury and damage to property.



#### DANGER!

Refers to an immediate dangerous situation that can lead to property damage, slight to severe injuries as well as death if the safety provisions are not observed.



#### DANGER!

Refers to an immediate dangerous situation such as falling parts that can lead to death or severe injuries.



#### ATTENTION!

Refers to an assembly step that must be performed. Non-observation can lead to personal injury or damage to property.



#### CAUTION!

Refers to a possible dangerous situation such as crushing. Non-observation of the safety provisions can lead to personal injury or

## 2. Generalite

### 2.1 Remarques concernant l'utilisation de ces instructions de montage

Les textes suivants ont été rédigés avec le plus grand soin. Malgré cela, des erreurs ne peuvent pas être exclues. La société SSI SCHÄFER décline toute responsabilité juridique et ne peut pas se porter garant des indications manquantes ou erronées ainsi que de leurs conséquences.

La société SSI SCHÄFER se réserve le droit de modifier ou d'améliorer sans préavis les brochures fournies ou parties d'entre elles. La société SSI SCHÄFER se réserve exclusivement tous les droits de copie, de reproduction photomécanique, même par extraits. N'hésitez pas à nous faire part à tout moment de vos suggestions d'amélioration et de vos remarques à propos d'erreurs éventuelles.

© Janvier 2018 SSI SCHÄFER

#### Veillez observer les consignes suivantes :

- La présentation documentation ne doit pas être séparée ou modifiée. Toute modification apportée à la documentation ne doit être effectuée que par la société SSI SCHÄFER
- Les personnes qui réalisent les opérations de maintenance et de réparation au niveau du système de râtelier, ainsi que les personnes qui montent le système de râtelier, doivent avoir lu et connaître le contenu de cette documentation. Le personnel doit être formé et qualifié.
- La présente documentation correspond à l'état technique au moment de la livraison. Toute modification ultérieure effectuée par l'exploitant doit être suffisamment documentée et la documentation être jointe. Cela est également valable pour tous les autres exemplaires de la documentation que nous avons fournis.
- La présente documentation doit être conservée pour toute utilisation ultérieure et doit être remise avec le système de râtelier à chaque nouveau propriétaire ou utilisateur.
- La présente documentation ne fait pas partie d'un engagement, d'un accord ou d'un rapport de droit antérieur ou existant ni comme visant à modifier un de ceux-ci. Le contrat d'achat, dans lequel figurent toutes les clauses de garantie exclusivement applicables, comporte également toutes les obligations de la société SSI SCHÄFER par rapport à l'auteur de la commande. Ces dispositions contractuelles de garantie ne sont ni étendues, ni limitées par les présentes documentations techniques.

### 2.2 Definition des consignes d'avertissement

Dans ces documentations, les consignes d'avertissement sont marquées par des symboles. Ces consignes sont introduites par des termes signalétiques exprimant le degré de la mise en danger. Il faut respecter ces consignes pour éviter les accidents, les dommages corporels et les dégâts matériels.



#### DANGER !

Indique une situation de danger immédiat, qui - si les consignes de sécurité ne sont pas respectées - peut entraîner des dégâts matériels, des blessures corporelles légères à graves ou bien la mort.



#### DANGER !

Indique une situation de danger immédiat, comme la chute de pièces, qui peut entraîner la mort ou des blessures graves.

ation wie herunterfallenden Teile hin, die zum Tod oder schweren Verletzungen führen kann.



### ACHTUNG!

Weist auf einen Montageschritt hin, der unbedingt ausgeführt werden muss. Das Nichtbeachten kann Verletzungen von Personen oder Sachschäden zur Folge haben.



### VORSICHT!

Weist auf eine mögliche gefährliche Situation wie Quetschungen hin. Das Nichtbeachten der Sicherheitsbestimmungen kann Verletzungen von Personen oder Sachschäden zur Folge haben.



### BEACHTEN!

Aufmerksam lesen! Gibt zusätzliche Anwendungstipps und nützliche Informationen.



### HILFE ERFORDERLICH!

Es werden mindestens 3 Personen zur Montage oder Demontage benötigt.

## 2.3 Bestimmungsgemäße Verwendung

Das Regalsystem, wurde für das Einlagern von Lagergut konzipiert und gebaut. Das Regal dient ausschließlich zum Einlagern von Lagergut.



### GEFAHR!

Jede andere Verwendung ist nicht bestimmungsgemäß. Erhebliche Beschädigungen des Regals und Verletzungen des Bedienpersonals mit Todesfolge können die Folge sein.

## 2.4 Sachwidrige Verwendung

Eine sachwidrige Verwendung des Regalsystems liegt dann vor, wenn die im Kapitel „Bestimmungsgemäße Verwendung“ aufgeführten Kriterien nicht erfüllt werden.

Zu widerhandlungen und daraus entstehende Schäden führen zum Erlöschen jeglicher Herstellergewährleistung und sämtlicher Garantiesprüche.

## 2.5 Allgemeine Sicherheitshinweise



### GEFAHR!

Der Aufbau, Umbau und Demontage des Regalsystems darf nur im unbeladenen Zustand nach unseren Anleitungen vorgenommen werden.

- Die Aussteifung des Regalsystems ist entsprechend den gewählten Systemen/Bauweisen nach den vorhandenen Fach- und Feldlasten vorzunehmen. Die angebenen, maximal möglichen Fach- und Feldlasten dürfen nicht überschritten werden.
- Die Montage muss von qualifiziertem Fachpersonal durchgeführt werden.
- Umbauten dürfen nur nach statischer Berechnung und Freigabe vom Hersteller vorgenommen werden.
- Bei Umbau des Regalsystems bzw. Unstimmigkeiten beim Aufbau ist der Hersteller zu Rate zu ziehen.
- Jedes Regalsystem ist mit Belastungsschilder oder einem Anlagenschilder auszustatten.
- Nur bei Einhaltung der Sicherheitshinweise und den Montagevorschriften ist die Standsicherheit und Gebrauchstauglichkeit sichergestellt.

damage to property.



### NOTE!

Read carefully! Provides additional application tips and useful information.



### HELP REQUIRED!

At least 3 people are required for assembly or disassembly.

## 2.3 Intended use

The shelving system was designed and built for the storage of cargo. The shelf is only intended for the storage of cargo.



### DANGER!

Any other use is deemed improper. Possible results include significant damage to the shelf and injury to the operating staff, potentially resulting in death.

## 2.4 Improper use

The shelving system is being used improperly if the criteria as listed in the „Intended Use“ Chapter are not fulfilled.

Violations and the resulting damage will result in all manufacturer's warranties and warranty claims being void.

## 2.5 General safety precautions



### DANGER!

The shelving system may only be constructed, converted and disassembled when unloaded and in accordance with our instructions.

- Any reinforcement to the shelving system must be performed in accordance with selected systems/construction methods according to the existing shelf and bay loads. The stated maximum shelf and bay loads may not be exceeded.
- Assembly must be performed by qualified expert staff.
- Conversions may only be performed according to the static calculation and manufacture approval.
- The manufacturer must be consulted when converting the shelving system or in the event of inconsistencies during construction.
- Each shelving system must be given load signs or a plant sign.
- The stability and fitness for use is only guaranteed provided that the safety provisions and assembly instructions are observed.



### NOTE!

Please note the general principles and information regarding the set-up and use of storage equipment no. 51 as well as the operating manual. Ensure that you request these documents if they are not available.

- The shelving systems are constructed in fully sealed, temperature-controlled rooms (> 5°C). The load information can be found in the valid load capacity tables. You will require further information from SSI SCHÄFER when dealing with outdoor plants.
- It is essential that the information contained in this documentation is observed prior to assembly, commissioning or use in order to prevent dangers from arising. Please contact us if you need any professional support.



### ATTENTION !

Indique une étape de montage qui doit être absolument réalisée. La non-observation de cette étape peut entraîner des blessures corporelles ou des dégâts matériels.



### PRETER ATTENTION !

Indique une situation potentiellement dangereuse comme les écrasements. Le non-respect de ces consignes de sécurité peut entraîner des blessures corporelles ou des dégâts matériels.



### A RESPECTER !

Lire attentivement ! Donne des conseils d'utilisation supplémentaires et des informations utiles.



### AIDE NECESSAIRE !

Au minimum 2 personnes sont nécessaires pour le montage ou le démontage.

## 2.3 Utilisation conforme

Le système de râtelier a été conçu et construit pour entreposer des marchandises de stockage. Le râtelier sert uniquement à entreposer des marchandises de stockage.



### DANGER !

Toute autre utilisation n'est pas conforme. Toute utilisation non conforme entraînerait des dégâts matériels considérables au niveau du râtelier et des blessures corporelles entraînant la mort.

## 2.4 Utilisation non conforme

Le système de râtelier est utilisé de façon non conforme lorsque les critères mentionnés dans le chapitre „Utilisation conforme“ ne sont pas remplis.

Les infractions et les dommages en résultant entraîneraient l'annulation de toute forme de garantie du fabricant et de toutes les réclamations de garantie.

## 2.5 Consignes de securite generales



### DANGER !

Le montage, la réorganisation et le démontage du système de râtelier ne peuvent être entrepris que lorsqu'aucune marchandise ne se trouve sur les travées du râtelier et en suivant les instructions correspondantes.

- Selon les systèmes/types de montage sélectionnés, la stabilité du système de râtelier dépend directement du respect des capacités et poids des charges indiquées dans nos documents. Les capacités et poids des charges spécifiés maximums possibles ne doivent pas être dépassés.
- Le montage doit être effectué par un personnel spécialisé qualifié. Les réorganisations peuvent être effectuées seulement d'après le calcul de la statique et sur validation du fabricant.
- Lors de la réorganisation du système de râtelier ou d'anomalies lors du montage, le fabricant doit être consulté.
- Chaque système de râtelier doit être équipé de panneaux de charge ou d'un panneau d'installation.
- Seulement lorsque les consignes de sécurité et les prescriptions de montage sont observées, la stabilité structurale et la facilité d'utilisation sont assurées.



### BEACHTEN!

Bitte beachten Sie die Grundlagen und Hinweise für die Aufstellung und Nutzung von Lagereinrichtungen Nr. 51 und Bedienungsanleitung. Sofern diese nicht vorliegen, fordern Sie die Unterlagen an.

- Die Aufstellung der Regalsysteme erfolgt in allseits geschlossenen, temperierten Räumen (> 5°C). Belastungsangaben sind den gültigen Traglasttabellen zu entnehmen. Bei Außenanlagen benötigen Sie weitere Informationen von der Firma SSI SCHÄFER.
- Vor Montagebeginn, Inbetriebnahme oder Nutzung sind die in dieser Dokumentation enthaltenen Hinweise zwingend zu beachten um Gefahren zu vermeiden. Sofern Sie fachliche Unterstützung benötigen, rufen Sie uns an.



### BEACHTEN!

**Um Personen und Sachschäden abzuwenden beachten Sie bitte:**

- die Richtlinien der Lagereinrichtungen und -geräte BGR 234 des Hauptverbandes der gewerblichen Berufsgenossenschaften, neuester Stand.
- die einschlägigen Arbeitsstättenrichtlinien und -Verordnungen.
- die Hinweise Ihres Sicherheitsbeauftragten.
- die baulichen Gegebenheiten und Verordnungen, insbesondere auch die Ausführung und Tragfähigkeit des Fußbodens.
- dass sich die Einrichtungen in einwandfreiem Zustand befinden. Beschädigte oder deformierte Bauteile sind sofort auszutauschen. Im Zweifelsfalle unterbrechen Sie die Montagearbeiten, bzw. Nutzung der Einrichtungen, sichern den Aufstellbereich und verständigen Ihren Sicherheitsbeauftragten.
- dass die mit dem Auf- und Abbau beauftragten Personen sind entsprechend den UVV-Bauarbeiten (VBG 37 § 12) ab 3 m Arbeitshöhe gegen Absturz zu sichern.
- dass die Schutzkleidung wie Helm, Handschuhe, Sicherheitsschuhe beim Aufbau Umbau und Demontage getragen werden.
- dass das Regalsystem gegen das Anfahren von Staplern oder anderen Fahrzeugen wirksam geschützt werden.



### VORSICHT!

Beim Einhängen oder Verschrauben von Regalbauteilen, wie Traversen, Kragarmen usw. besteht erhöhte Quetschgefahr.



### GEFAHR!

Bei Montage des Regalsystems ist darauf zu Achten, dass keine Personen unter tragenden Lasten stehen. Es ist darauf zu achten das Bauteile gegen umstürzen oder herunterfallen gesichert werden.



### GEFAHR!

Alle Original SSI Konstruktionsbauteile, die der Stabilisierung der Lagereinrichtung dienen, sind uneingeschränkt anzubringen. Darunter sind in erster Linie Horizontal - und Diagonalverbände, sowie Bodenverankerung, Schrauben / Befestigungsmittel zu verstehen.

## 2.6 Persönliche Schutzausrüstung

Bei der Arbeit ist das Tragen von persönlicher Schutzausrüstung erforderlich, um die Gesundheitsgefahren zu minimieren.

Die für die jeweilige Arbeit notwendige Schutzausrüstung ist während der Arbeit stets zu tragen. Im Arbeitsbereich vorhandene Schilder zur persönlichen Schutzausrüstung beachten.



### NOTE!

**In order to prevent personal injury and damage to property, please observe the following:**

- The latest version of the Storage Equipment and Device Directives BGR 234 issued by the Main Association of the Industrial Trade Associations in Germany.
- The relevant workplace regulations and ordinances.
- Information provided by your Safety Officer.
- The structural conditions, especially the design and load capacity of the floor.
- That the equipment is in a perfect condition. Damaged or deformed components must be replaced immediately. In case of doubt, stop the assembly work or use of the equipment, secure the set-up area and notify your Safety Officer.
- That the persons entrusted to perform the assembly and disassembly work are secured against falling in accordance with Construction Work Accident Prevention Guidelines (Accident Prevention Guidelines 37, Section 12).
- That protective clothing such as helmets, gloves, safety shoes are worn during set-up, conversion and disassembly.
- That the shelving system is effectively protected against impacts by forklift trucks or other vehicles.



### CAUTION!

There is an increased risk of crushing when mounting or screwing shelving components into place such as traverses, cantilever arms, etc.



### DANGER!

It must be ensured that nobody remains beneath supported loads when assembling the shelving system. Components must be secured against falling over or falling down.



### DANGER!

All original construction components that serve to stabilise the storage equipments must be mounted without restriction. This primarily concerns cross braces and diagonal braces as well as floor anchors, screws / securing devices.

## 2.6 Personal protective equipment

Personal protective equipment must be worn during work in order to minimise dangers to health. The protective equipment required for the respective job must always be worn whilst performing the work. Observe the protective equipment signs that are mounted in the working area.

**The following must be worn for all work:**



### PROTECTIVE WORK CLOTHING:

Tightly fitting work clothing with low tearing resistance properties, tight sleeves and no protruding parts. This clothing primarily serves to protect against being pulled into running machinery. Do not wear any chains, rings or other jewellery.



### HELMET:

To protect against falling and flying parts.



### SAFETY SHOES:

To protect against heavy falling parts, penetration of sharp parts as well as slipping on slippery surfaces.



### A RESPECTER !

Veillez observer les principes et consignes pour la mise en place et l'utilisation des installations de stockage n° 51 et le mode d'emploi. Si vous n'avez pas ces documents, veuillez les demander.

- Les systèmes de râtelier doivent être installés dans des locaux tempérés (> 5°C) et fermés. Les indications de charge peuvent être consultées dans les tableaux de charge en vigueur. Pour les installations extérieures, vous avez besoin des informations complémentaires de la société SSI SCHÄFER.
- Avant de commencer le montage, la mise en service ou l'utilisation, il faut obligatoirement observer les remarques contenues dans cette documentation, pour éviter les dangers. En cas de besoin, notre assistance technique est à votre disposition. N'hésitez pas à nous contacter.



### A RESPECTER !

**Afin d'éviter les dommages corporels et les dégâts matériels, veuillez observer les points suivants :**

- les directives des installations et appareillages de stockage BGR 234 de l'Union des Associations Professionnelles Industrielles (Hauptverband der gewerblichen Berufsgenossenschaften), dernière version.
- les directives et décrets applicables concernant le lieu de travail.
- les consignes de votre responsable de sécurité.
- les caractéristiques de construction et les décrets, en particulier également la nature et la capacité portante du sol.
- que les installations sont en parfait état. Les composants endommagés ou déformés doivent être immédiatement remplacés. En cas de doute, il faut arrêter les opérations de montage, resp. il faut arrêter d'utiliser les installations, sécuriser la zone d'installation et informer votre responsable de sécurité.
- que les personnes chargées du montage et du démontage sont protégées contre les chutes conformément à la réglementation allemande sur la prévention des accidents.(UVV) concernant les travaux de construction (VBG 37 § 12) à partir d'une hauteur de travail de 3 m.
- que les vêtements de protection comme les casques, les gants, les chaussures de sécurité soient portés lors du montage, de la réorganisation et du démontage.
- que le système de râtelier soit protégé efficacement contre les chocs lors des manipulations des chariots élévateurs ou autres véhicules.



### PRETER ATTENTION !

En accrochant ou en vissant les composants de râtelier, comme les traverses, les bras en porte-à-faux, etc. il y a un risque d'écrasement.



### DANGER !

En montant le système de râtelier, il faut veiller à ce que personne ne reste sous la charge suspendue. Il faut veiller à sécuriser les composants pour éviter qu'ils ne basculent ou ne tombent.



### DANGER !

Tous les composants de construction d'origine SSI qui servent à stabiliser l'installation de stockage, doivent être placés sans restriction. Ces composants sont surtout les entretoises horizontales et diagonales ainsi que l'ancrage au sol, les vis/moyens de fixation.

Bei allen Arbeiten grundsätzlich tragen:



#### ARBEITSSCHUTZKLEIDUNG:

Ist eng anliegende Arbeitskleidung mit geringer Reißfestigkeit, mit engen Ärmeln und ohne abstehende Teile. Sie dient vorwiegend zum Schutz vor dem Einzug in laufende Maschinen. Keine Ketten, Ringe und sonstigen Schmuck tragen.



#### SCHUTZHELM:

zum Schutz vor herabfallenden und umherfliegenden Teilen.



#### SICHERHEITSSCHUHE!

Zum Schutz vor schweren herabfallenden Teilen, Eintreten von spitzen Teilen und Ausrutschen auf rutschigem Untergrund.



#### SICHERHEITSHANDSCHUHE!

Schnittschutzstufe 3 (gemäß EN388) zum Schutz der Hände vor Reibung, Abschürfungen, Einstichen oder Schnittverletzungen sowie bei Berührungen mit heißen Oberflächen (gemäß EN407).



#### SCHUTZBRILLE:

zum Schutz der Augen vor umherfliegenden Teilen und Flüssigkeits-spritzern.

## 2.7 Haftung

Für alle Personen- und Sachschäden, die aus nicht bestimmungsgemäßer Verwendung entstehen, ist nicht der Hersteller, sondern der Betreiber des Regalsystems verantwortlich!

Jede Person, die mit der Montage oder Demontage befasst ist, muss die Sicherheitsbestimmungen lesen, befolgen und gegebenenfalls mit seiner Unterschrift bestätigen.

### 2.7.1 Maßnahmen und Gewährleistung des Herstellers

Das Regalsystem wurde unter Berücksichtigung der einzuhaltenden harmonisierten Normen sowie weiterer technischer Spezifikationen konstruiert und gebaut. Das Regalsystem entspricht somit dem Stand der Technik und ermöglicht ein Höchstmaß an Sicherheit während des Betriebes.

Grundsätzlich gelten unsere "Allgemeinen Lieferbedingungen". Gewährleistungs- und Haftungsansprüche bei Personen- und Sachschäden sind ausgeschlossen, wenn sie auf eine oder mehrere der folgenden Ursachen zurückzuführen sind:

- Nicht bestimmungsgemäße Verwendung des Regalsystems.
- Unsachgemäße Montage, Inbetriebnahme, Bedienung und Wartung des Regalsystems durch den Betreiber.
- Eigenmächtige bauliche Veränderungen des Regalsystems (z.B. Demontage von Bauteilen des Regalsystems).
- Unsachgemäß durchgeführte Reparaturen.
- Verwendung von anderen Ersatzteilen als den von der Firma SSI SCHÄFER im Ersatzteilkatalog aufgeführten Original-Ersatzteilen, oder sonstigen explizit freigegebenen Ersatzteilen.
- Bruch durch Fremdkörpereinwirkung und höhere Gewalt.



#### PROTECTIVE GLOVES!

Cut resistance class 3 (according to EN388) to protect hands against friction, abrasions, puncture and cuts as well as against thermal risks when touching hot surfaces (according to EN407).



#### PROTECTIVE GOGGLES:

To protect the eyes from flying parts and splashes of liquid.

## 2.7 Liability

The operator and not the manufacturer of the shelving system is responsible for all personal injuries and damage to property caused as a result of improper use.

Each person involved in the assembly or disassembly phase must read and following the safety provisions and, where necessary, confirm this by providing their signature.

### 2.7.1 Measures and manufacturer's warranty

The shelving system was designed and built whilst taken the harmonised standards to be observed as well as further technical specifications into consideration. Consequently, the shelving system is state-of-the-art and enables the best possible level of safety whilst in use.

Our „General Terms of Delivery“ fundamentally apply. Guarantee and liability claims in the case of personal injury and damage to property are excluded if they can be attributed to one or more of the following causes:

- Improper use of the shelving system.
- Improper assembly, commissioning use and maintenance of the shelving system by the operator. - Independent structural changes to the shelving system (e.g. disassembly of shelving system components).
- Improperly performed repairs.
- Use of spare parts other than the original spare parts or other explicitly released spare parts listed by SSI SCHÄFER in the spare parts catalogue.
- Fracture caused by foreign objects or force majeure.

### 2.7.2 Operator/owner obligation

The operator is obliged to conscientiously perform the following internal organisational measures:

- Only qualified personnel may be used for the maintenance, operation and repair of the shelving system.
- All determined damage that is covered within the context of the manufacturer's warranty agreements (transport damage, material and functional faults) must be documented and reported immediately.
- Suitable personal protective clothing, especially worksuits and safety shoes with anti-slip soles, must be provided.
- The staff must be familiar with the documentation, especially the contained safety information as well as the occupational safety.
- The country-specific safety provisions must be observed.
- The relevant accident prevention regulations must be observed.
- The shelving system must be kept in a perfect,

## 2.6 Equipement de protection personnel

Lors du travail, il faut porter l'équipement de protection de protection individuel, afin de minimiser les risques pour la santé.

L'équipement de protection nécessaire pour le travail doit être porté en permanence pendant le travail. Il faut observer les panneaux sur l'équipement de protection individuelle placés dans la zone de travail.

Pour les travaux, il faut toujours porter :



#### VETEMENTS DE PROTECTION DE TRAVAIL :

sont des vêtements moulants à faible résistance à la déchirure, avec des manches étroites sans parties qui dépassent. Ils servent surtout à protéger contre le risque d'être happé dans les machines en fonctionnement. Ne porter aucune chaîne, anneau ni autres bijoux.



#### CASQUE DE PROTECTION :

Pour la protection contre la chute ou la projection de pièces.



#### CHAUSSURES DE SECURITE :

Pour la protection contre la chute de pièces lourdes, la pénétration de pièces pointues et contre le risque de glisser sur le sol.



#### GANTS DE PROTECTION !

Protection anti-coupure de niveau 3 (selon la norme EN388) pour la protection des mains avec une résistance à l'abrasion, la perforation, la coupure et à la chaleur de contact (selon la norme EN407).



#### Lunettes de protection :

pour la protection des yeux contre le risque de blessures par projection d'objets divers et par jet de liquides.

## 2.7 Responsabilite

Pour tous les dommages corporels et les dégâts matériels, qui résultent d'une utilisation non conforme à l'usage prévu, ce n'est pas le fabricant mais l'exploitant du système de râtelier qui en est responsable !

Toute personne qui s'occupe du montage ou du démontage, doit avoir lu, les règles de sécurité, les suivre et le cas échéant attester par sa signature.

### 2.7.1 Mesures et garantie du fabricant

Le système de râtelier a été conçu et construit en tenant compte des normes harmonisées à respecter ainsi que d'autres spécifications techniques. Le système de râtelier correspond ainsi à l'état de la technique et permet un maximum de sécurité pendant le fonctionnement.

En principe, nos „conditions générales de livraison“ sont applicables. Les droits à garantie et responsabilité en cas de dommages corporels et de dégâts matériels sont exclus s'ils découlent de l'une ou plusieurs des causes suivantes :

- Utilisation du système de râtelier non conforme à l'usage prévu.
- Montage, mise en service, maniement et entretien inappropriés du système de râtelier par l'exploitant. modifications apportées à la construction du système de râtelier et effectuées

## 2.7.2 Verpflichtung des Betreibers Eigentümers

Der Betreiber ist verpflichtet, die nachfolgenden internen organisatorischen Maßnahmen gewissenhaft durchzuführen:

- Für Wartung, Betrieb und Instandsetzung des Regalsystems darf ausschließlich qualifiziertes Personal eingesetzt werden.
- Alle festgestellten Schäden, welche im Rahmen der Garantievereinbarungen vom Hersteller abgedeckt sind (Transportschäden, Material- und Funktionsmängel), sind zu dokumentieren und unverzüglich zu melden.
- Geeignete persönliche Schutzbekleidung für das Personal, insbesondere Arbeitsanzug und Sicherheitsschuhwerk mit rutschfesten Sohlen, ist bereitzustellen.
- Das Personal muss die Dokumentation und insbesondere die darin enthaltenen Sicherheitshinweise, sowie den Arbeitsschutz, kennen.
- Die landesspezifischen Sicherheitsbestimmungen sind einzuhalten.
- Die einschlägige Unfallverhütungs-Vorschriften einzuhalten.
- Das Regalsystem ist in einem einwandfreien, funktionstüchtigen Zustand zu halten.
- Alle die am Regal angebrachten Sicherheitshinweise müssen leserlich sein und dürfen nicht entfernt werden.
- Bei der Planung von Regalanlagen sind die Richtlinien für Lagereinrichtungen und Geräte des jeweiligen Landes zu beachten.

## 2.8 Verbot eigenmächtiger Änderungen

Wir weisen ausdrücklich darauf hin, dass durch nicht von der Firma SSI SCHÄFER genehmigte konstruktive oder technische Änderungen an dem Regalsystem und den dazugehörigen Komponenten die Herstellererklärung ihre Gültigkeit verliert!

## 2.9 Gefahren, die von dem Regalsystem ausgehen können

Die Sicherheit des Regalsystems kann in der betrieblichen Praxis jedoch nur dann umgesetzt werden, wenn alle dafür erforderlichen Maßnahmen getroffen werden. Es unterliegt der Sorgfaltspflicht des Betreibers des Regals, diese Maßnahmen zu planen und ihre Ausführung zu kontrollieren. Trotzdem können von diesem Regal Gefahren für Personen und Lagergut ausgehen.

- wie herabstürzendes Lagergut.
- bei Überlastung
- Fehlbedienung

## 2.10 Lagerung

Wenn das Regalsystem oder Teile dessen zwischengelagert werden sollen, müssen folgende Kriterien erfüllt sein:

- Der Betreiber stellt ausreichenden Lagerraum in der Nähe des Aufstellungsortes zur Verfügung.
- Der Lagerraum muss trocken, möglichst staubfrei und verschließbar sein.
- Festgestellte Transportschäden oder sonstige Mängel sind in geeigneter Form zu dokumentieren und sofort an den Hersteller weiterzuleiten.

Für weitere Auskünfte zur ordnungsgemäßen Lagerung sowie zu einem eventuellen Transport

functional condition.

- All safety information attached to the shelf must be legible and may not be removed.
- The country-specific regulations for storage equipment and devices must be observed when planning shelving systems.

## 2.8 Prohibition on independent modifications

We would like to explicitly point out SSI SCHÄFER that any design or technical modifications to the shelving system and the associated components that have not been approved by SSI SCHÄFER will lead to the manufacturer's declaration becoming void.

## 2.9 Dangers posed by the shelving system

In operational practice, the safety of the shelving system can only be implemented if the required actions for this have been made. The shelf operator is obliged to place these measures and examine the implementation of them. However, the shelf may still pose danger to people and the cargo.

- Such as falling cargo.
- In the event of overloading
- Inappropriate operation

## 2.10 Storage

The following criteria must be met if the shelving system or parts of the system are to be placed into interim storage:

- The operator must provide sufficient storage area close to the set-up location.
- The storage area must be dry, as dust-free as possible and it must also be possible to lock the area.
- Determined transport damage or other faults must be appropriately documented and immediately reported to the manufacturer.

SSI SCHÄFER is available at all times to provide further information concerning proper storage as well as potential transportation and re-assembly.

## 2.11 Set-up planning



When setting up the system, please note that the intended shelf room spacing does not have to equal the working path width so that cargo is able to protrude into the path. The operating device manufacturer or your Safety Officer will be able to notify you of the required working path width.

Traffic paths for people in shelving systems must be at least 1.25m in width, secondary paths must be at least 0.75 m wide. The safety distance to conveying equipment must measure at least 0.5 m on each side.

- à la propre initiative du client (par ex. démontage des composants du système de râtelier).
- Réparations inappropriées.
- Utilisation de pièces de rechange autres que les pièces de rechange d'origine mentionnées dans le catalogue de pièces de rechange par la société SSI SCHÄFER, ou les autres pièces de rechange explicitement autorisées.
- Cassure résultant de l'action de corps étrangers et cas de force majeure.

## 2.7.2 Obligation de l'exploitant/propriétaire

L'exploitant s'engage à mettre en oeuvre scrupuleusement les mesures d'organisation internes suivantes :

- Pour l'entretien, le fonctionnement et la réparation du système de râtelier, seul un personnel qualifié peut s'en charger.
- Tous les dommages constatés, qui sont couverts dans le cadre des accords de garantie du fabricant (dommages dus au transport, défauts matériels et de fonctionnement) doivent être documentés et signalés immédiatement.
- Les vêtements de protection personnels pour le personnel, en particulier la combinaison de travail et les chaussures de sécurité avec des semelles antidérapantes, doivent être mis à disposition.
- Le personnel doit avoir lu et connaître la documentation et en particulier les consignes de sécurité contenues dedans, ainsi que la protection au travail.
- Il faut observer les consignes de sécurité spécifiques au pays concerné.
- Il faut observer les prescriptions applicables visant à prévenir les accidents.
- Il faut maintenir le système de râtelier en bon état, capable de fonctionner.
- Toutes les consignes de sécurité figurant directement sur le râtelier doivent être lisibles et ne doivent pas être enlevées.
- Lors de la planification des installations de râtelier, il faut observer les directives pour les installations de stockage et les appareils du pays concerné.

## 2.8 Interdiction de modifications non concertées

Nous attirons expressément votre attention sur le fait que toute modification de construction ou techniques, qui n'a pas été autorisée par la société SSI Schäfer, apportée au système de râtelier et aux composants associés annule la validité de la déclaration du fabricant !

## 2.9 Dangers pouvant provenir du système de râtelier

La sécurité du système de râtelier peut être mise en oeuvre dans les entreprises seulement si toutes les mesures nécessaires pour cela ont été prises. Il relève de l'obligation de vigilance de l'exploitant du râtelier de planifier ces mesures et de contrôler qu'elles ont bien été exécutées. Malgré cela, le système de râtelier peut présenter des dangers pour les personnes et la marchandise stockée.

- Comme la chute de marchandise stockée.
- En cas de surcharge
- Mauvaise utilisation

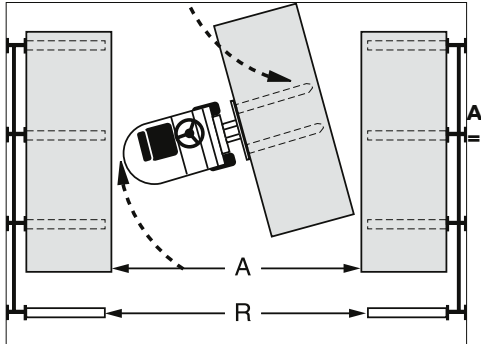


und einer Neumontage steht Ihnen die Firma SSI SCHÄFER jederzeit gerne zur Verfügung.

## 2.11 Planung der Aufstellung



Bei der Aufstellung beachten Sie bitte, dass der vorgesehene Regalzeilenabstand nicht gleich Arbeitsgangbreite sein muss, dass Ladegut in den Gang hineinragen kann. Die erforderliche Arbeitsgangbreite erfahren Sie vom Hersteller des Bediengerätes oder fragen Sie Ihren Sicherheitsbeauftragten. Verkehrswege für Personen in Regaleinrichtungen sind min. 1,25 m, Nebengänge min. 0,75 m breit ausulegen. Der Sicherheitsabstand zu Fördermitteln muss min. 0,5 m an jeder Seite betragen.



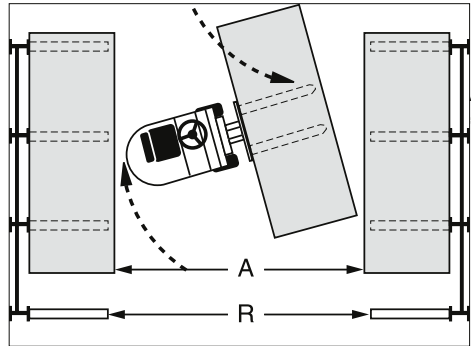
**Arbeitsgangbreite**  
**R = Gangbreite zwischen den Regalen**

## 2.12 Prüfung: Fußboden und Bodentoleranzen



Vor der Aufstellung von Regaleinrichtungen prüfen Sie:

- ob die Tragfähigkeit des Fußbodens geeignet ist, um die vorgesehenen Belastungen sicher aufzunehmen. Im Zweifelsfalle fragen Sie einen Fachmann und lassen die Tragfähigkeiten bestimmen. Die Verantwortung über die Richtigkeit der Angaben trägt der Bauherr.
- die Oberfläche des Fußbodens. Vorausgesetzt wird eine bewehrte Betonplatte, min. 200 mm dick, Betongüte C 20/25 nach DIN 1045-1 nach DIN 1045. Bei einer mit Magnesitstrich versehenen Oberfläche sind Isolierplatte zur Vermeidung von Korrosion und spezielle Bodenanker erforderlich. Bei abweichenden Gegebenheiten informieren Sie den Hersteller und lassen Sie sich Vorschläge unterbreiten.
- die Ebenheit des Fußbodens. Je nach Regalhöhe nachstehende Toleranzen.
- Ebenheit des Untergrundes nach DIN 18202 Tabelle 3, Zeile 3 für Regalhöhen.



**Working path width**  
**R = Path width between the shelves**

## 2.12 Examination: floor and ground tolerances



Before setting up shelving equipment, please ensure:

- Whether the load capacity of the ground is able to safely assume the intended loads. In cases of doubt, please consult an expert and arrange for the load capacities to be determined. The client is responsible for the accuracy of the information.
- Floor surface A reinforced concrete slab that is at least 200 mm thick, concrete grade C20/25 according to DIN 1045-1 according to DIN 1045 is a prerequisite. When dealing with a surface equipped with magnesite concrete, insulating panels are required in order to prevent corrosion as well as ground anchors. Notify the manufacturer and arrange for suggestions to be made in the event of deviating circumstances.
- The flatness of the floor. The following tolerances depending on the shelf height.
- Flatness of the ground according to DIN 18202 Table 3, Line 3 for shelf heights.

## 2.10 Stockage

Si le système de râtelier ou les pièces devant être stockées temporairement, les critères suivants doivent être remplis :

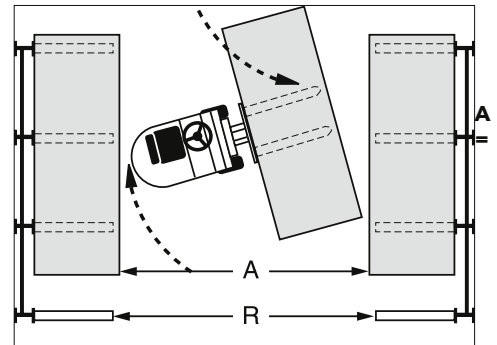
- L'exploitant met à disposition suffisamment de place pour le stockage à proximité du lieu d'installation.
- Le lieu du stockage doit être sec, si possible sans poussière et pouvant être fermé.
- Les dommages dus au transport qui ont été constatés ou autres défauts doivent être documentés sous la forme appropriée et transmis immédiatement au fabricant.

Pour tout autre renseignement sur un stockage approprié ainsi que sur un éventuel transport et un remontage, la société SSI SCHÄFER est à votre entière disposition.

## 2.11 Planification de la mise en place



Lors de l'installation, veuillez noter que la distance entre les rangées de râtelier prévue ne doit pas être égale à la largeur de l'allée de travail, que la marchandise stockée peut dépasser dans l'allée. La largeur nécessaire de l'allée de travail peut être consultée chez le fabricant de l'unité de commande ou vous pouvez demander à votre responsable de sécurité. Les voies de circulation pour les personnes dans les installations de râtelier doivent être au min. 1,25 m de large, les allées secondaires au min. de 0,75 m de large. La distance de sécurité par rapport aux moyens de transport doit être d'au min. 0,5 m de chaque côté.



**largeur d'allée de travail**  
**R = largeur d'allée entre les rayonnages**

## 2.12 Contrôles : sol, plancher et tolérances au sol



Avant de mettre en place les installations de râtelier, veuillez contrôler si :

- la capacité portante du sol est appropriée pour supporter en toute sécurité les charges prévues. En cas de doute, veuillez vous adresser à un spécialiste et faire déterminer les capacités portantes. Le maître de l'ouvrage est responsable de l'exactitude des données.
- la surface de sol. La condition est une plaque en béton armé, de min. 200 mm d'épaisseur, qualité du béton C 20/25 selon DIN 1045-1 selon DIN 1045. En cas de surface avec une chape magnésite, des plaques d'isolation sont nécessaires pour éviter la corrosion et un ancrage au sol spécial. En cas de données divergentes, veuillez informer le fabricant et demander à ce que l'on vous soumette des propositions.
- la planéité du sol. Selon la hauteur de râtelier les tolérances suivantes.
- Planéité du sous-sol selon DIN 18202 Tableau 3, ligne 3 pour hauteurs de râtelier.

**Flächenfertige Böden (mm) für Lagereinrichtungen bis 6 m Höhe / Available floor area (mm) for storage facilities of up to 6 m in height / Sols admissibles pour (mm) installations de stockage jusqu'à une hauteur de 6 m.**

Abstand der Messpunkte (m)  
Distance between measuring points (m)  
Distance entre les points de mesure (m)

	0,1	0,6	1,0	1,5	2,0	2,5	3,0	3,5	4,0	10
--	-----	-----	-----	-----	-----	-----	-----	-----	-----	----

Einheitstoleranz Unit tolerances Tolérance universelle	2	3	4	5	6	7	8	9	10	12
--	---	---	---	---	---	---	---	---	----	----

**Flächenfertige Böden für Lagereinrichtungen ab 6 m Höhe / Available floor area for storage facilities of from 6 m in height / Sols admissibles pour installations de stockage au dessus de 6 m de hauteur.**

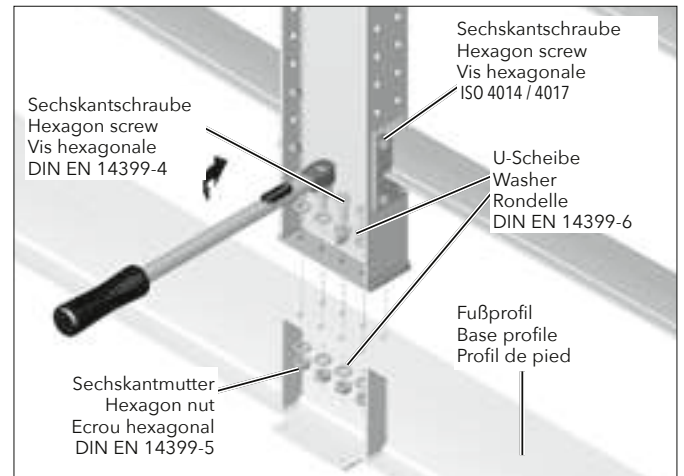
Abstand der Messpunkte (m)  
Distance between measuring points (m)  
Distance entre les points de mesure (m)

	0,1	0,6	1,0	1,5	2,0	2,5	3,0	3,5	4,0	10
--	-----	-----	-----	-----	-----	-----	-----	-----	-----	----

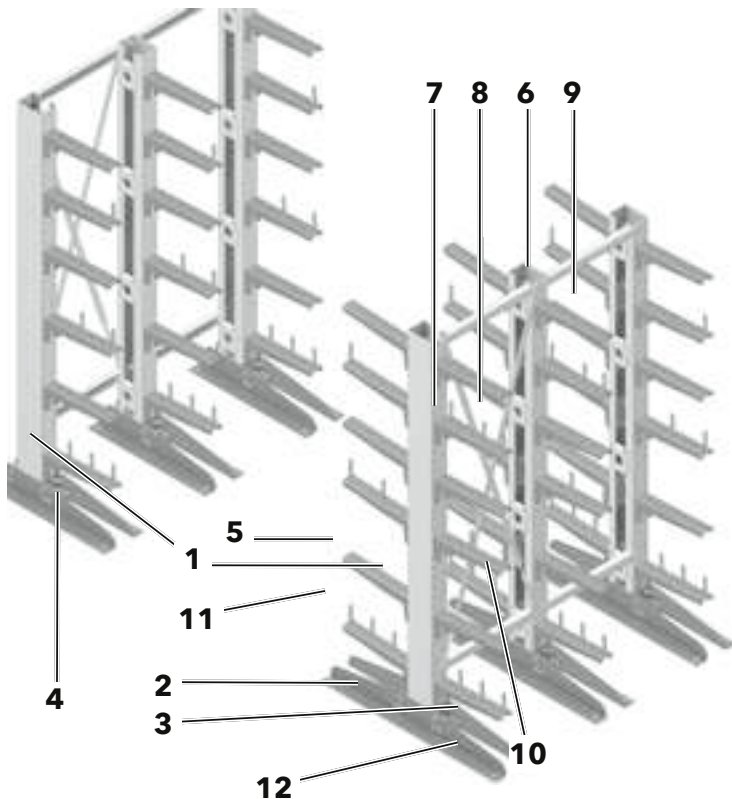
Einheitstoleranz Unit tolerances Tolérance universelle	2	3	4	5	6	7	8	9	9	10
--	---	---	---	---	---	---	---	---	---	----

**3.0 Drehmomentvorgaben / Torque specifications / Spécifications du couple de serrage**

<b>Güteklasse / Quality grade / classe de qualité</b>	8,8 ISO 4014 / ISO 4017	10,9 DIN EN 14399
<b>Gewindemaße Thread dimensions Dimensions du filetage</b>	<b>Aufzubringendes Anziehmomente in Nm nach DIN EN 1993-1 Tightening torque to be applied in NM according to DIN EN 1993-1 Couple de serrage à respecter en Nm conformément à la norme DIN EN 1993-1</b>	
<b>M8</b>	20 Nm	30 Nm
<b>M10</b>	40 Nm	60 Nm
<b>M12</b>	100 Nm	100 Nm
<b>M16</b>	170 Nm	250 Nm
<b>M20</b>	300 Nm	450 Nm
<b>M24</b>	600 Nm	800 Nm



**4.0 Systemkomponenten Kragarmregal KRM / KRM cantilever arm rack system components / Composants de système de ratelier a bras en porte-a-faux KRM**



**Kragarmregal KRM**

- 1 Kragarmständer
- 2 Fußseitenteil Doppelseitig
- 3 Fußmittelteil
- 4 Fußseitenteil Einseitig
- 5 Kragarm
- 6 Längsverband
- 7 Kreuzverband
- 8 Druckblech
- 9 Überhebungsschutz
- 10 Spannschloss
- 11 Abrollsicberung / Unterteilungsdorn
- 12 Anker

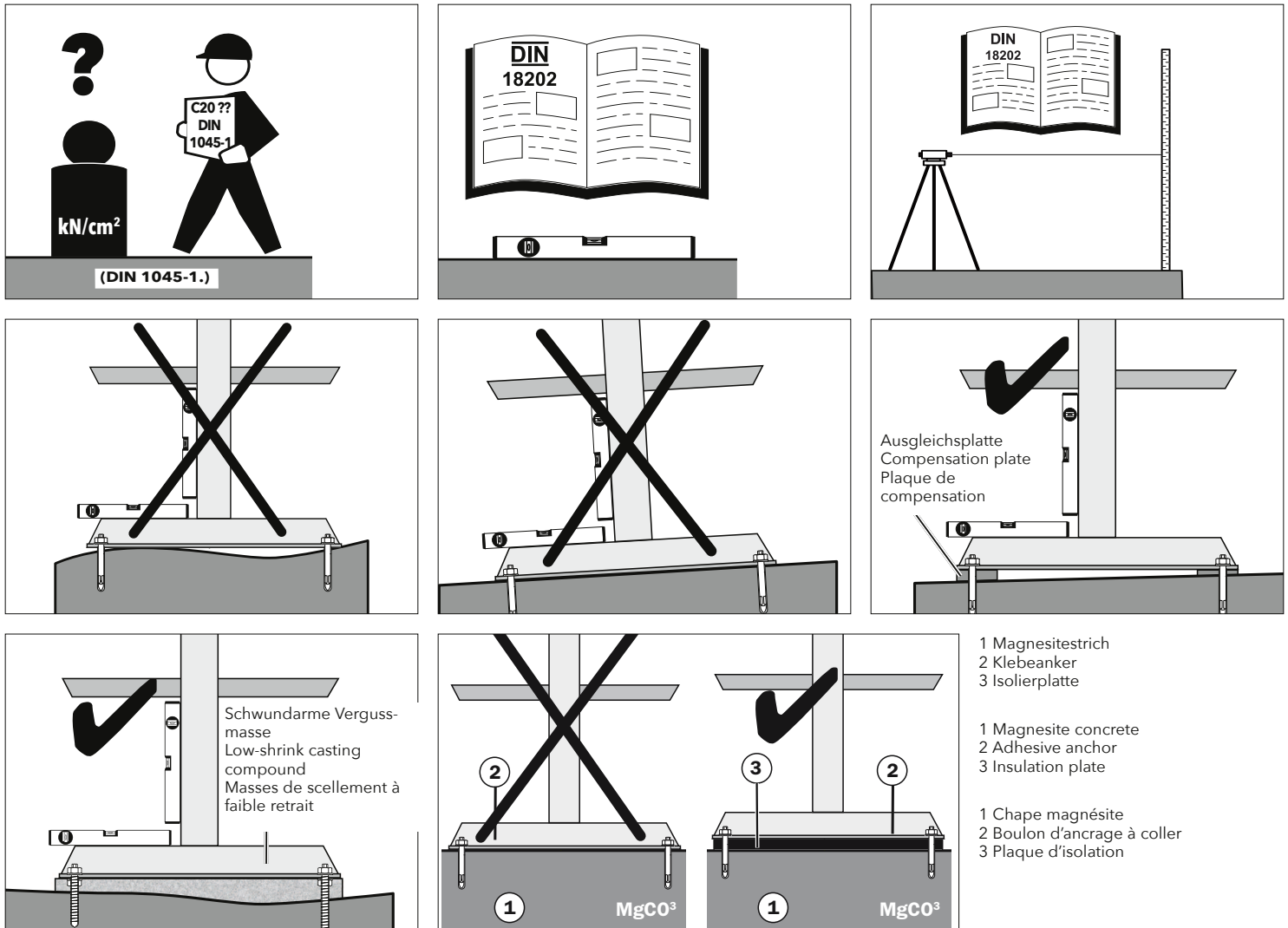
**KRM cantilever arm racks**

- 1 Cantilever arm uprights
- 2 Double-sided base side part
- 3 Base middle part
- 4 Single-sided base side part
- 5 Cantilever arm
- 6 Horizontal bracing
- 7 Cross bracing
- 8 Pressure sheet
- 9 Overstrain protection
- 10 Turnbuckle
- 11 Roll-off safety lock / partition mandrel
- 12 Anchor

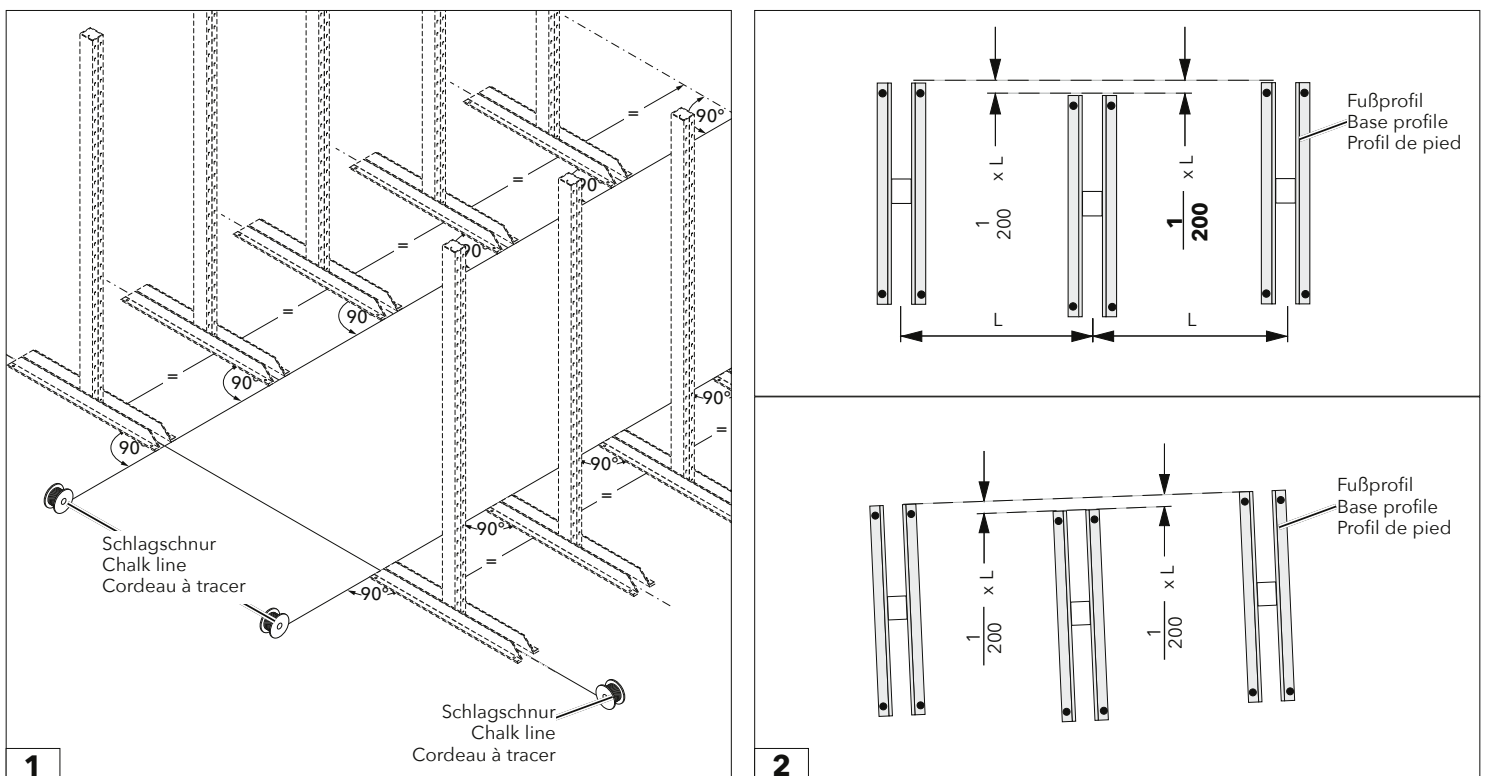
**Râtelier à bras en porte-à-faux KRM**

- 1 Support de bras en porte-à-faux
- 2 Partie latérale du pied
- 3 Partie centrale du pied double face
- 4 Partiel latérale du pied simple face
- 5 Bras en porte-à-faux
- 6 Entretoise longitudinale
- 7 Croisillons
- 8 Tôle de pression
- 9 Protection contre le relèvement
- 10 Tendeur
- 11 Protection contre le déroulement / mandrin de compartimentage
- 12 Ancrage

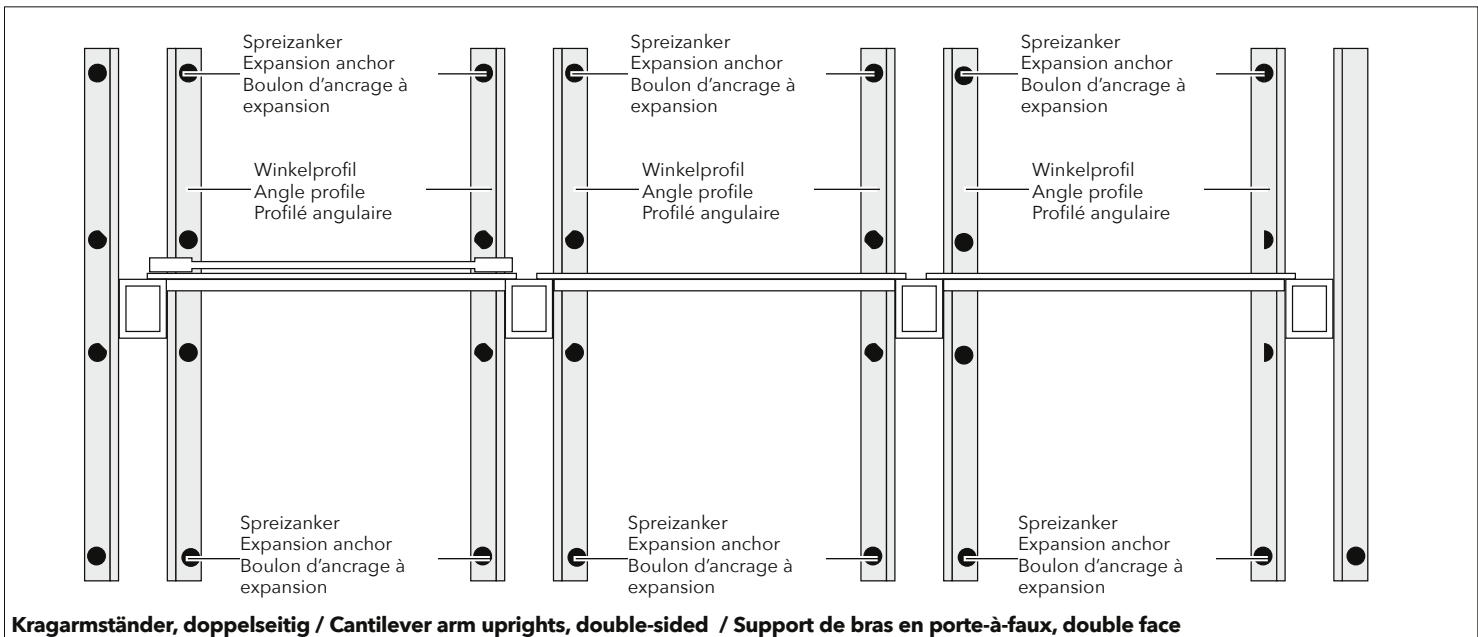
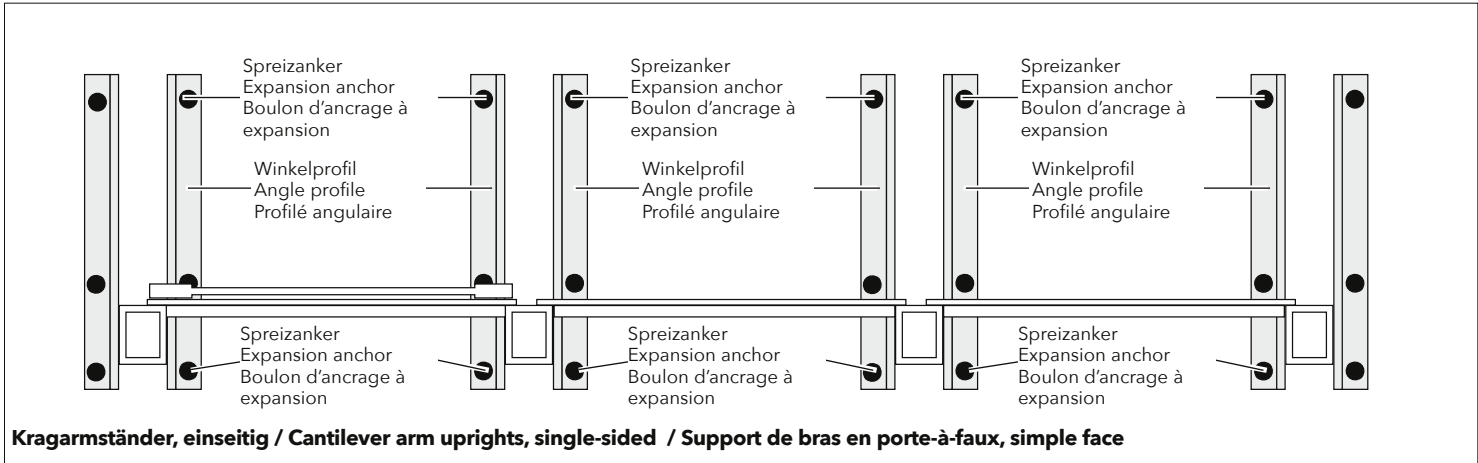
#### 4.1 Prüfung Fußboden- und Bodentoleranzen DIN 18202 / Examination of floor and ground tolerances, DIN 18202 / Dontrolle de tolerances au plancher et au sol DIN 18202



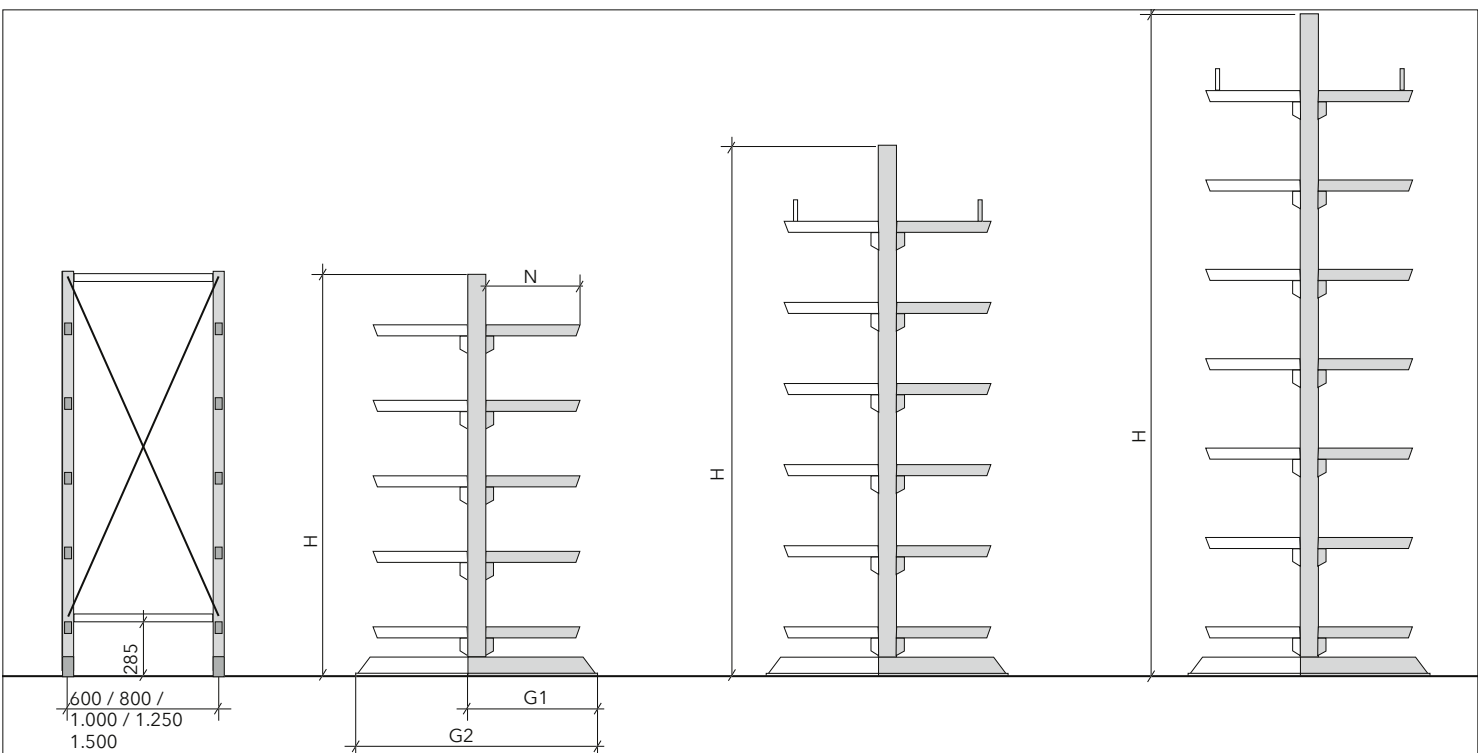
#### 4.2 Einmessen der Regalanlage und Verankerung der Fußprofile / Measurement of the shelving system and anchoring of the base profiles / Mesure de l'installation de ratelier et ancrage des profils de pied



### 4.3 Verankerung Kragarmständer / Anchoring of the cantilever arm uprights / Ancrage de support de bras en porte-a-faux

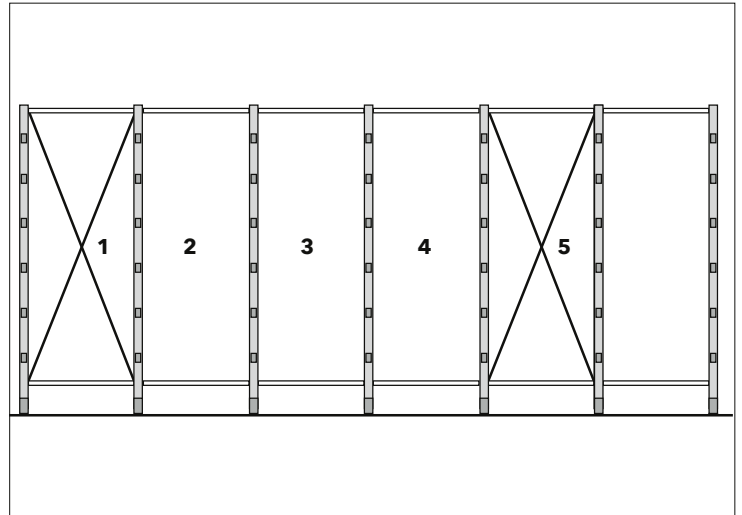


### 4.4 Regalabmessungen und Belastungen / Shelf dimensions and loads / Dimensions de ratelier et charges

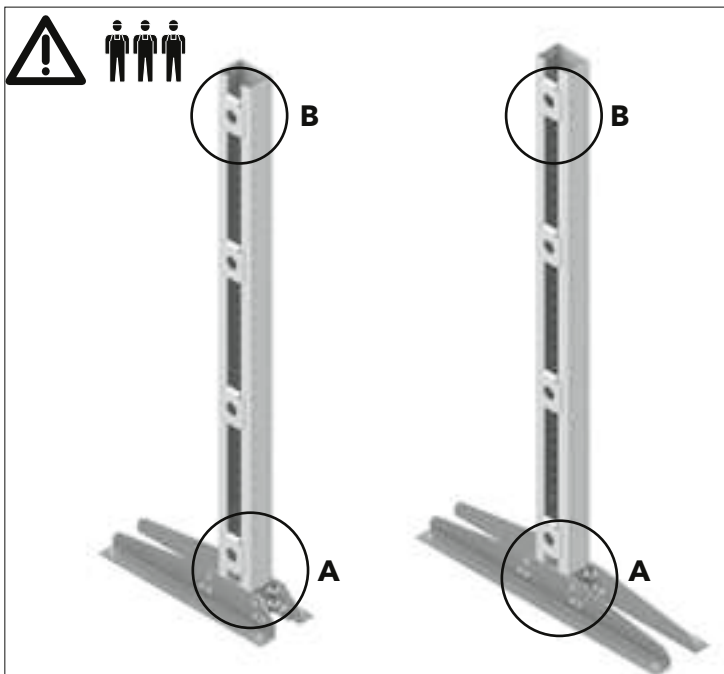


Gesamthöhe Total height Hauteur totale (H mm)	Nutztiefe Useful depth Profondeur utile (N mm)	Gesamttiefe Total depth Profondeur totale ) (G1 mm)	Gesamttiefe Total depth Profondeur totale (G2 mm)	Belastung Load Charge (kg)
<b>2.010</b>	400	700	1.040	2.300
	500	800	1.240	1.900
	600	900	1.440	1.650
	800	1.100	1.840	1.200
<b>2.510</b>	400	700	1.040	2.150
	500	800	1.240	1.750
	600	900	1.440	1.500
	800	1.100	1.840	1.000
<b>3.010</b>	400	700	1.040	2.000
	500	800	1.240	1.600
	600	900	1.440	1.350
	800	1.100	1.840	950

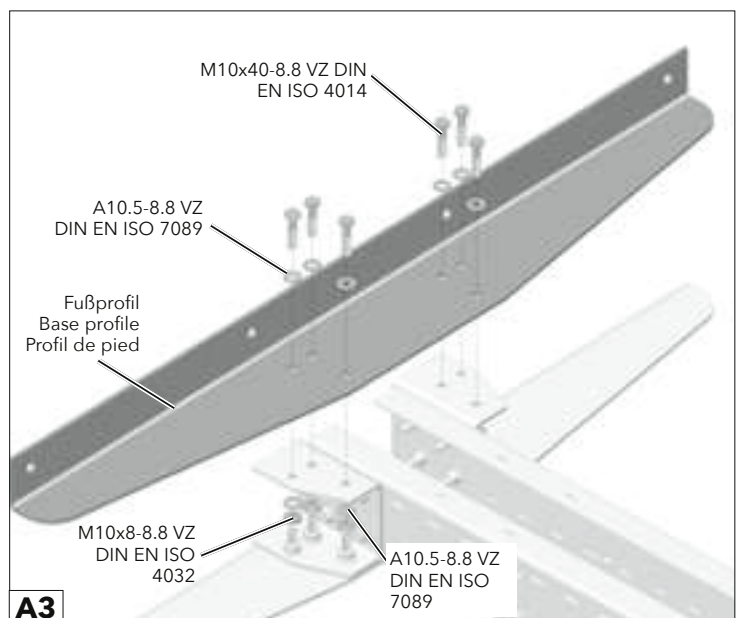
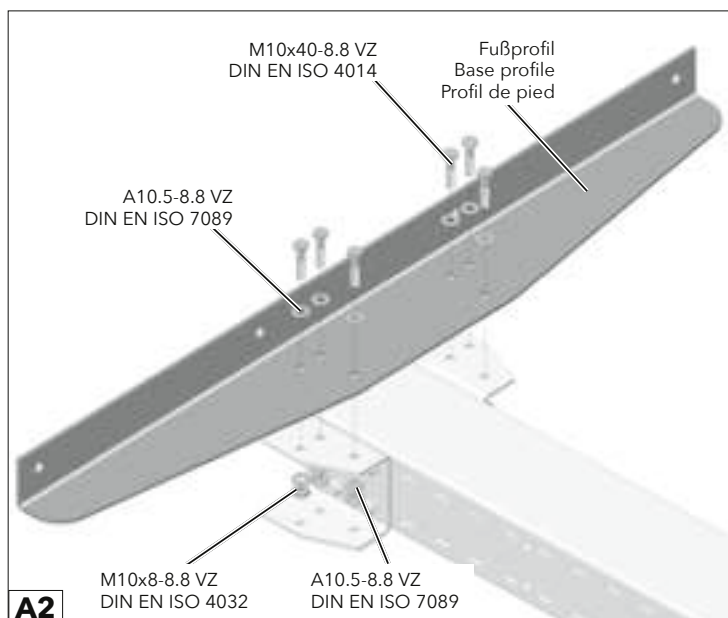
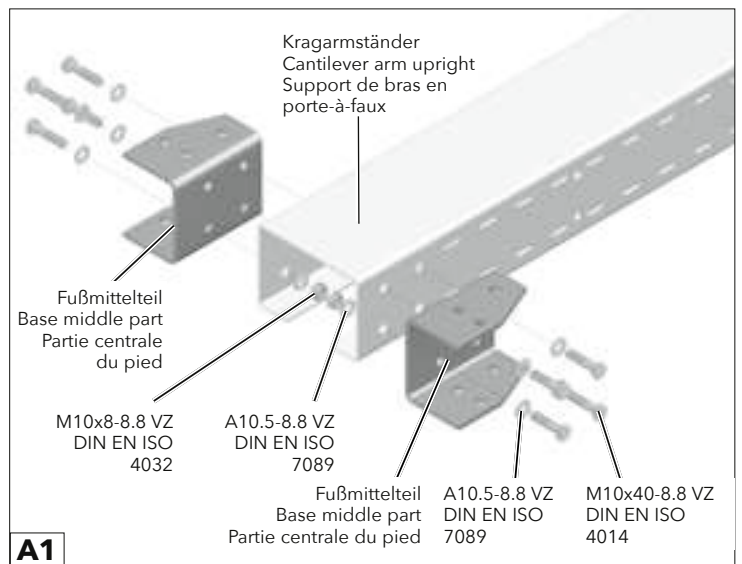
#### 4.5 Kreuzverbandanordnung / Cross brace arrangement / Disposition de croisillons

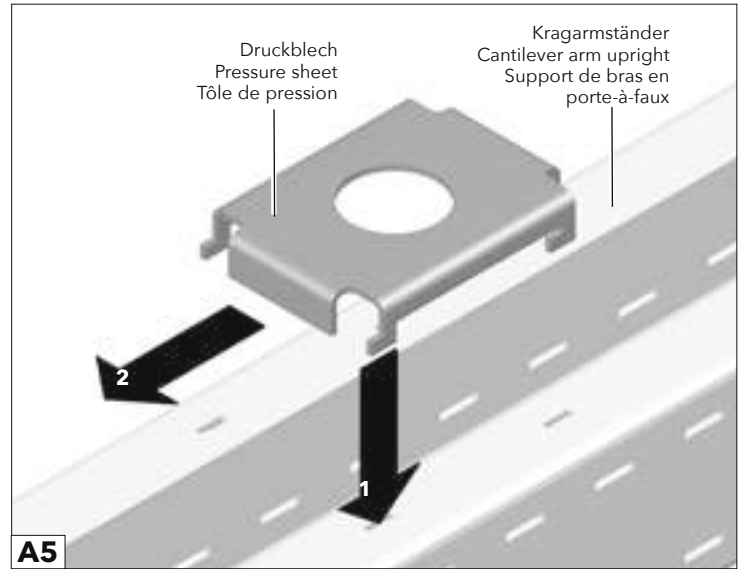
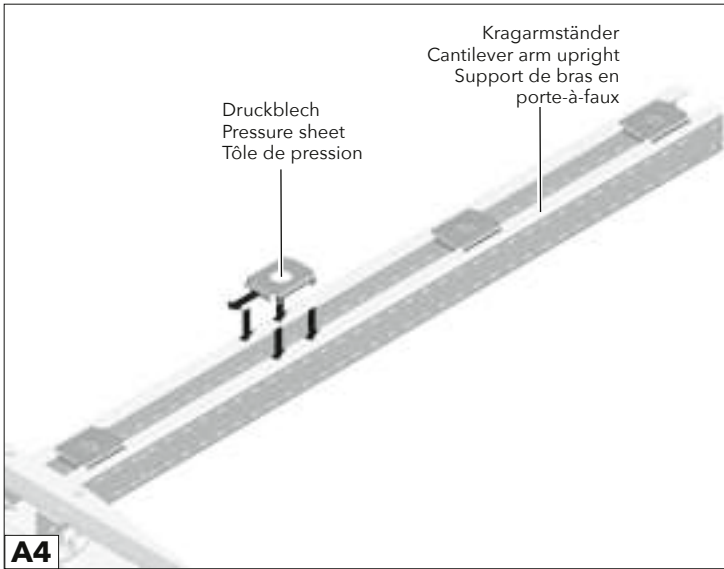


#### 4.6 Montage Kragarmständer KRM / Assembly of the KRM cantilever arm uprights Montage du support de bras en porte-a-faux KRM

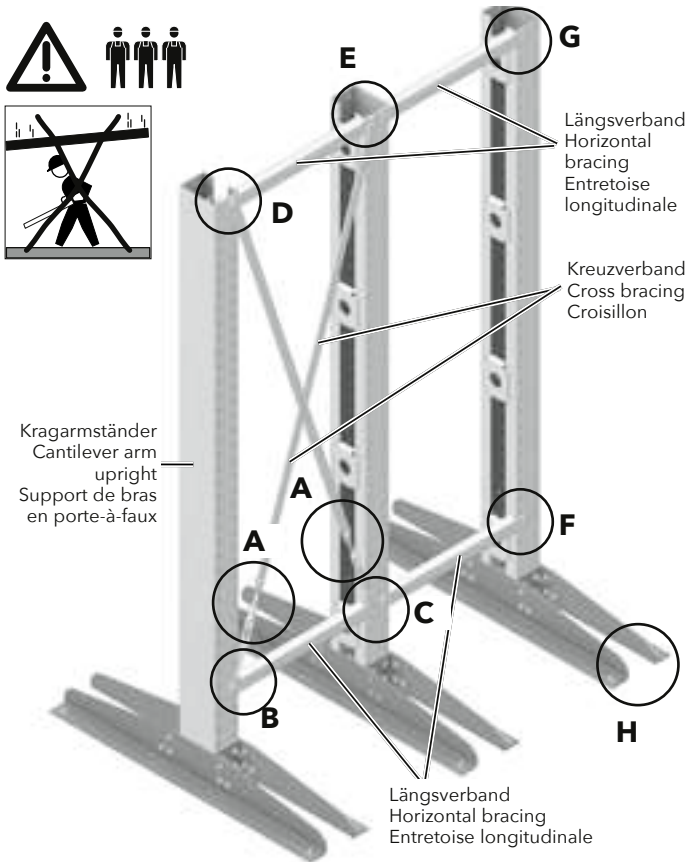


**ACHTUNG!** Anziehmoment MA in 40-50 Nm.  
**ATTENTION!** Tightening torque MA in 40-50 Nm.  
**ATTENTION!** Couple de serrage MA en 40-50 Nm.





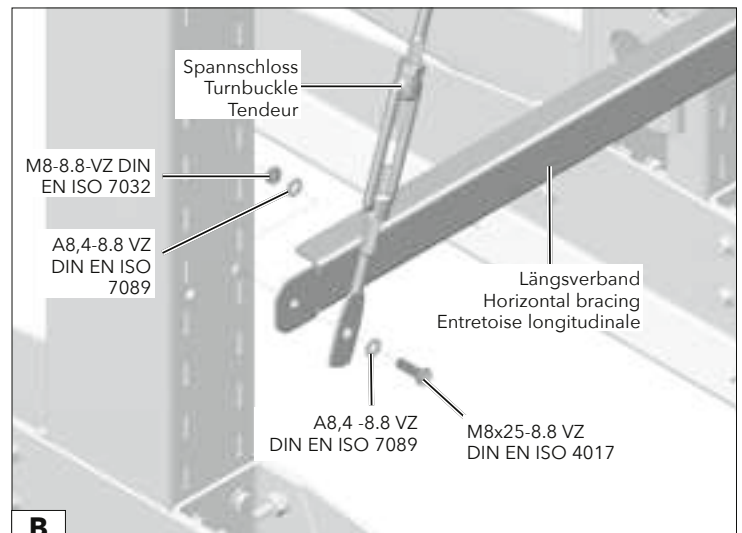
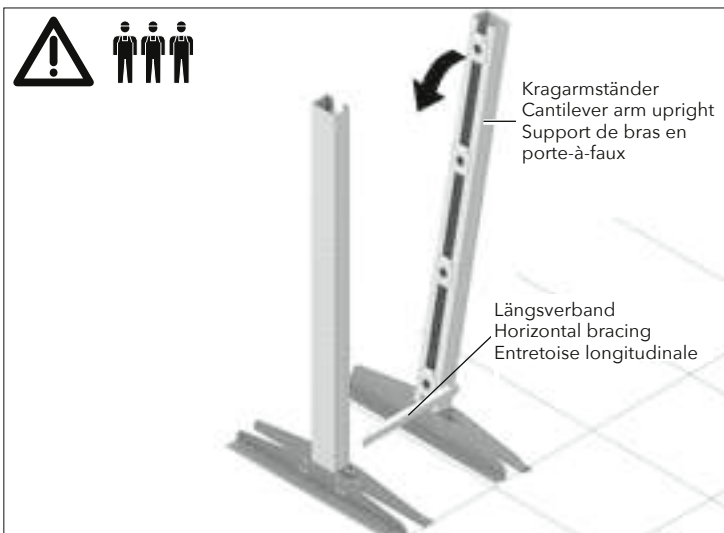
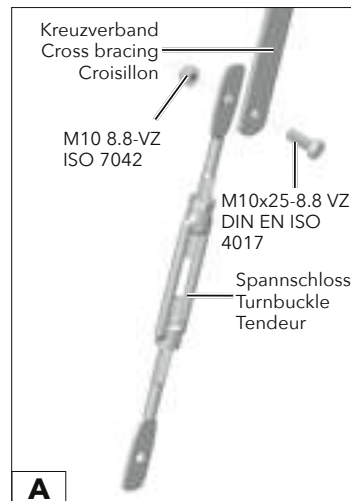
#### 4.7 Aufstellung der Kragarmständer KRM / Set-up of the KRM cantilever / Installation des supports de bras en porte-a-faux KRM

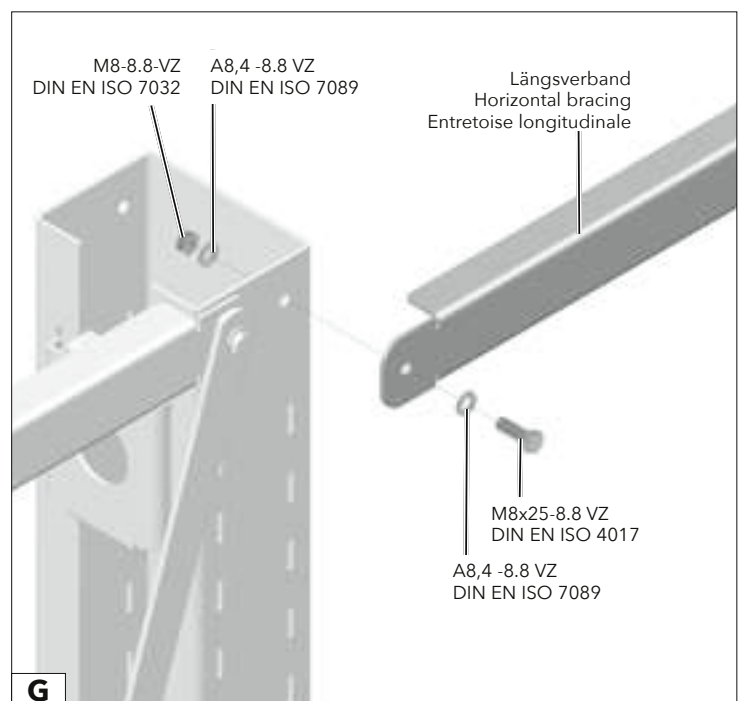
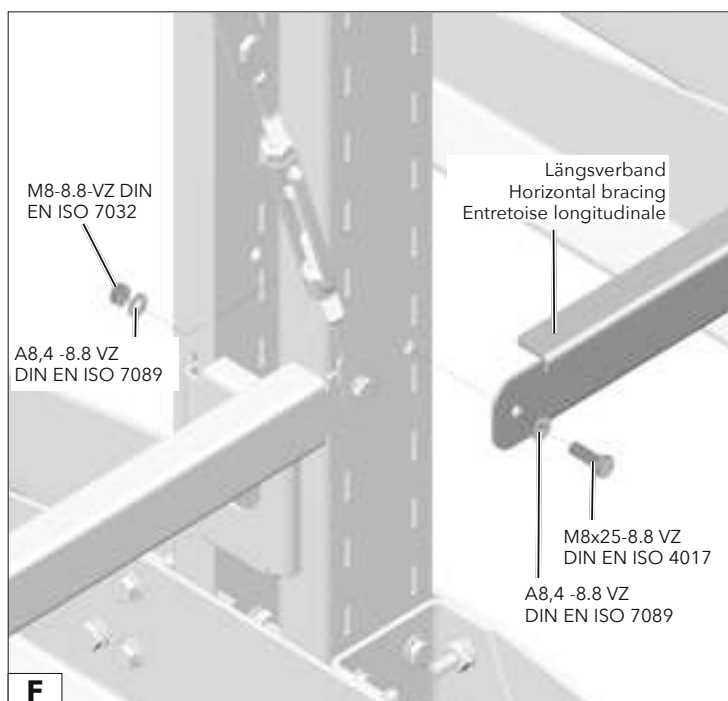
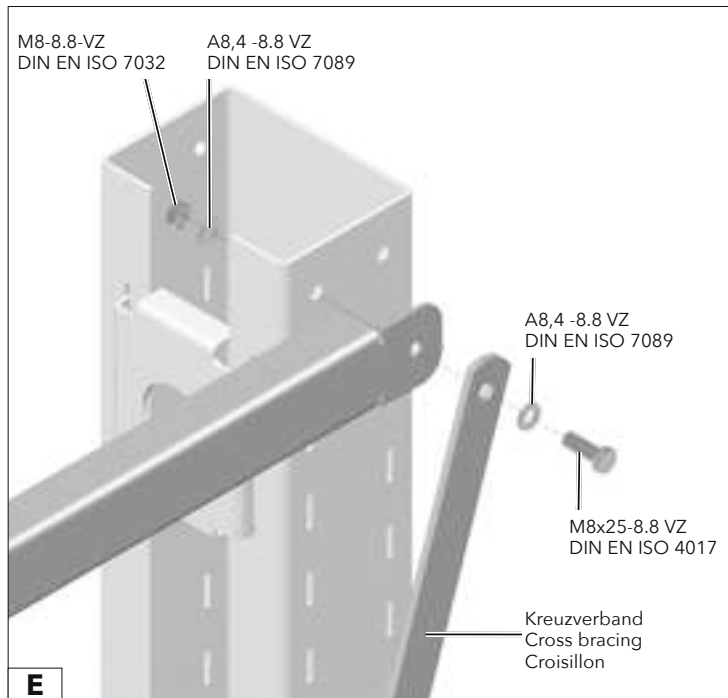
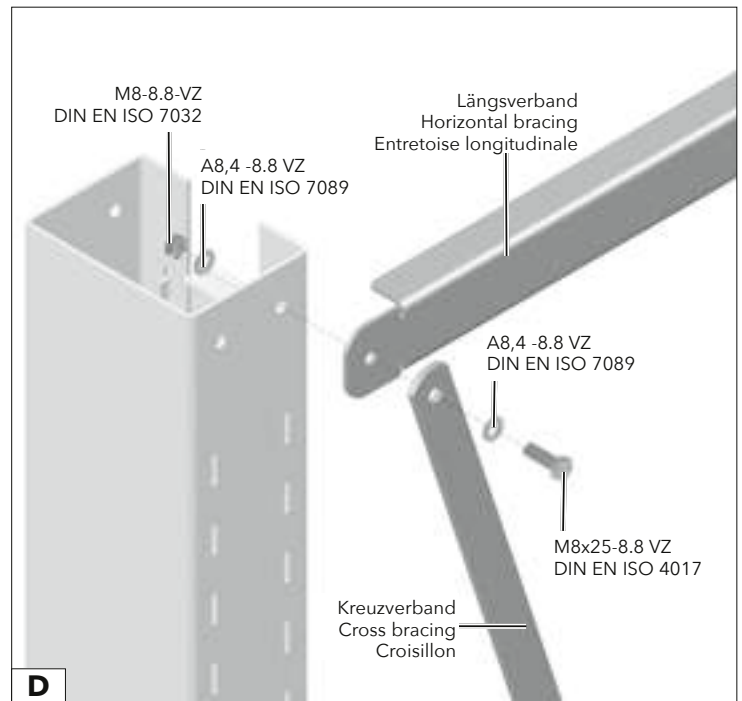
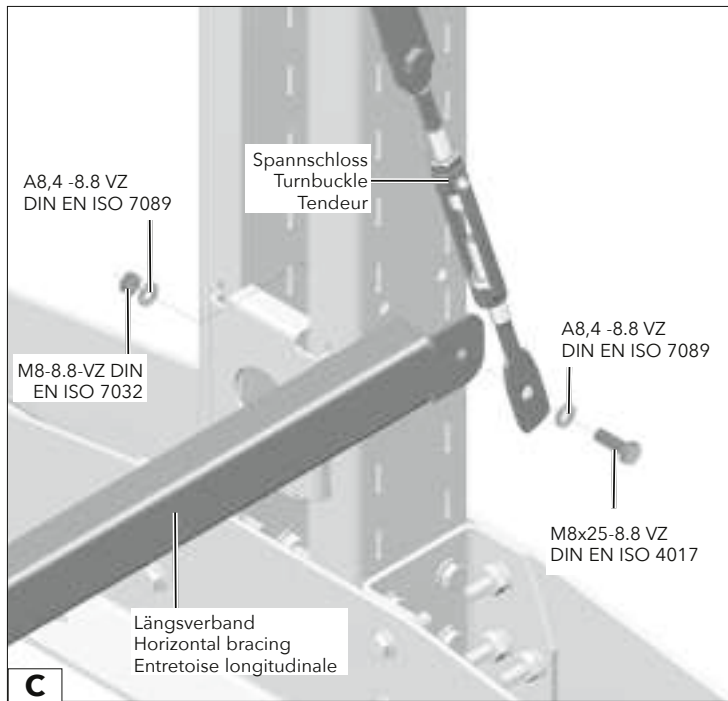


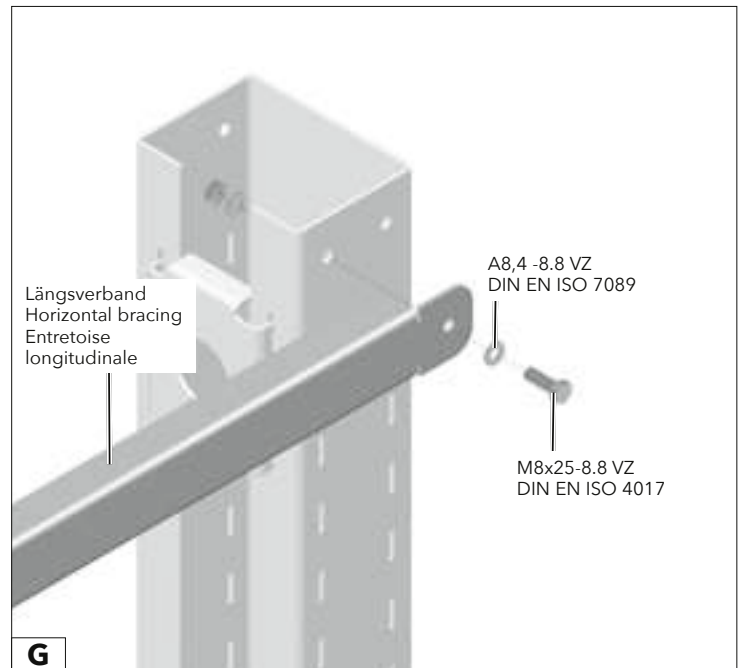
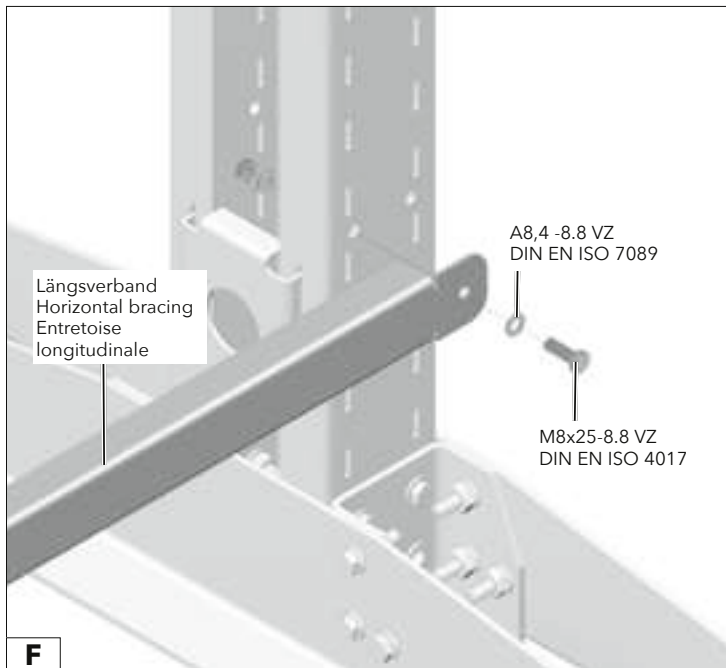
**GEFAHR!**  
Kragarmständer gegen Umfallen sichern. Sicherung gegen Umfallen erst entfernen, wenn die Längs- und Kreuzverbände montiert sind.

**DANGER!**  
Secure the cantilever arm upright against falling. Only remove the safety device once the horizontal and cross braces have been assembled.

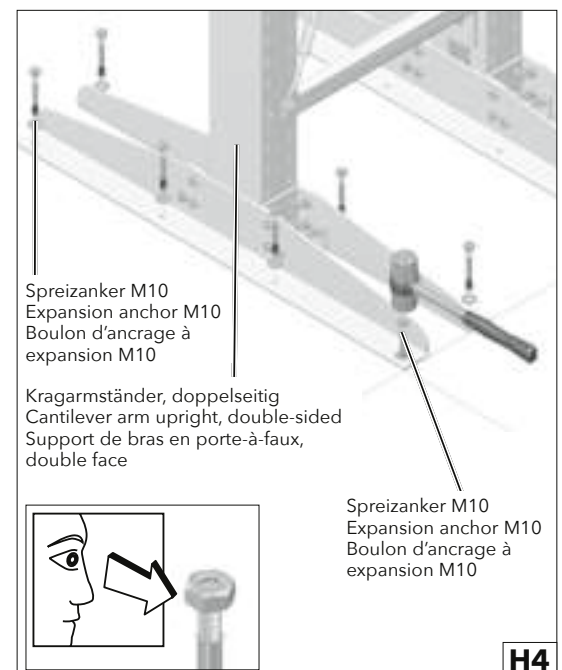
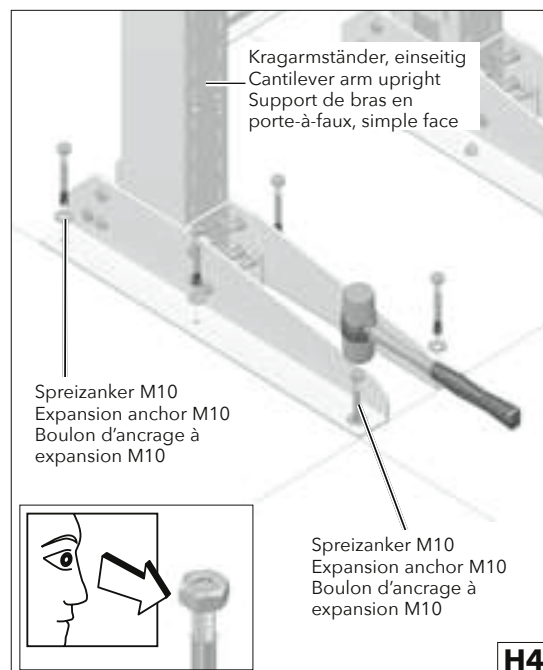
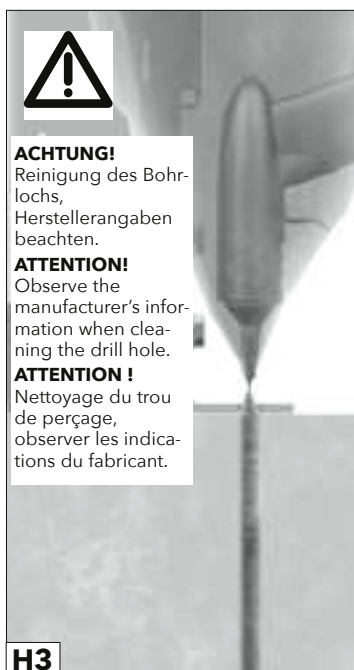
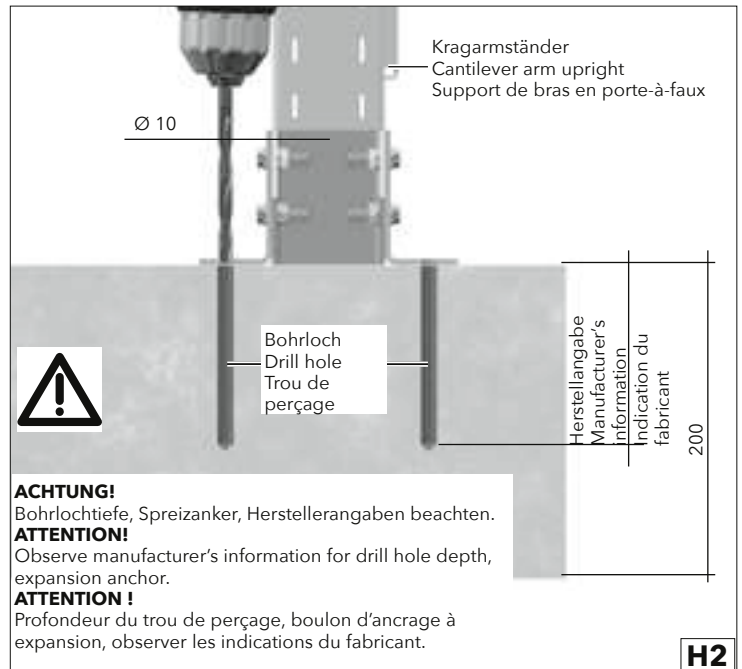
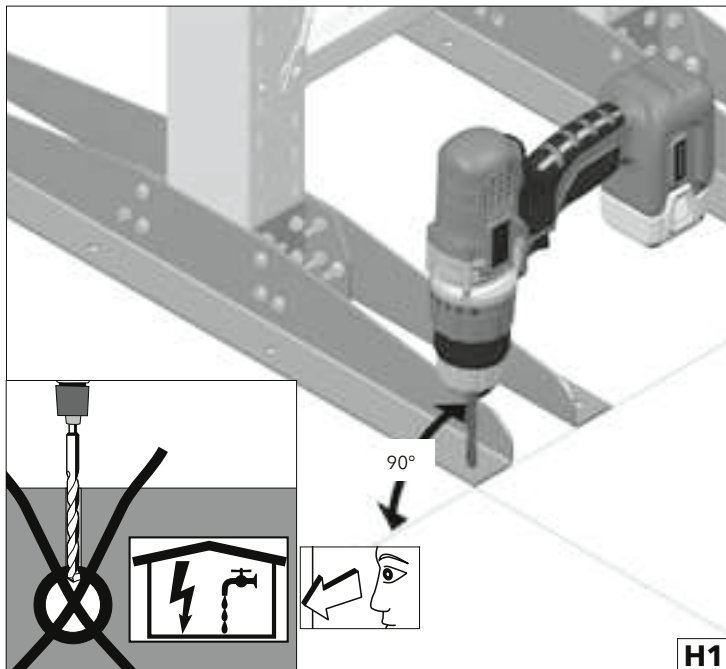
**DANGER !**  
Sécuriser le support de bras en porte-à-faux de manière à l'empêcher de tomber. Enlever la protection contre les chutes seulement lorsque les entretoises longitudinales et les croisillons sont montés.



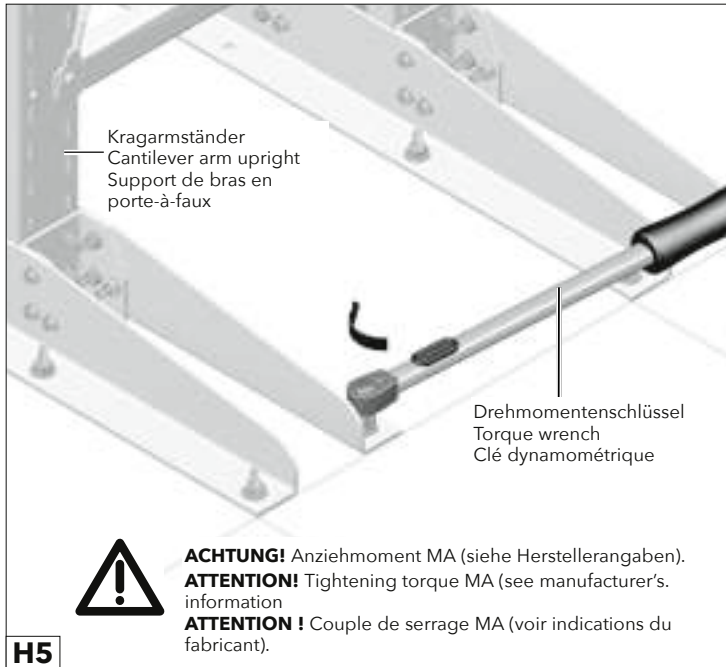




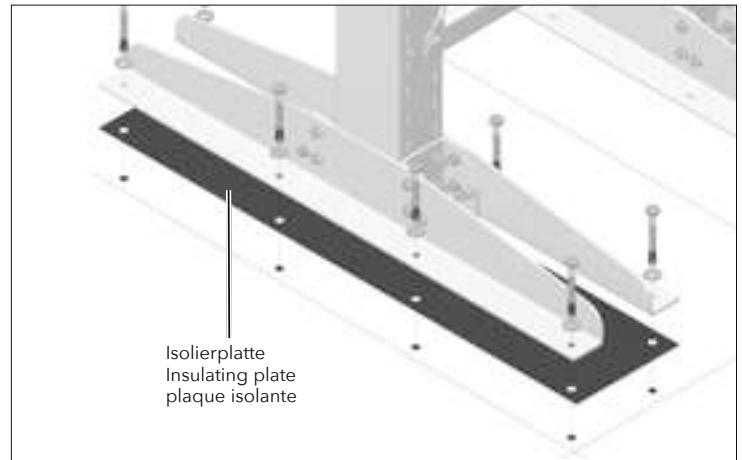
## 4.8 Bodenverankerung KRM / KRM floor anchoring / Ancrage au sol KRM





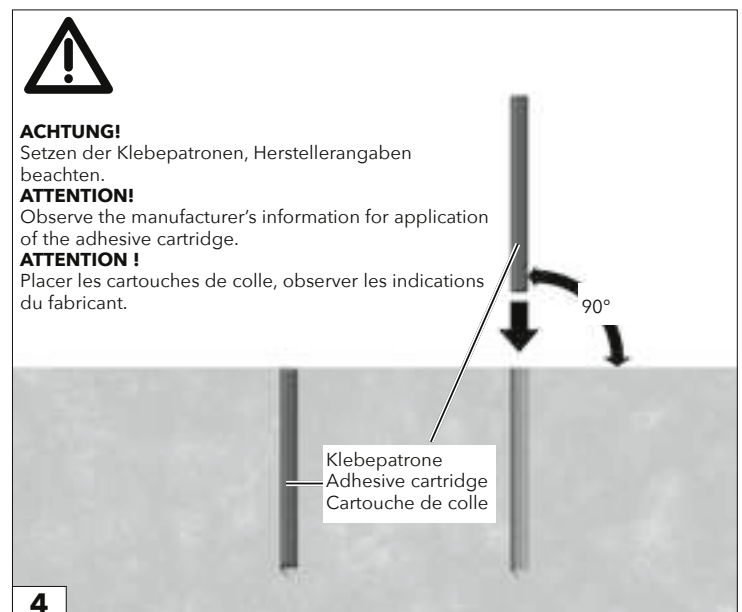
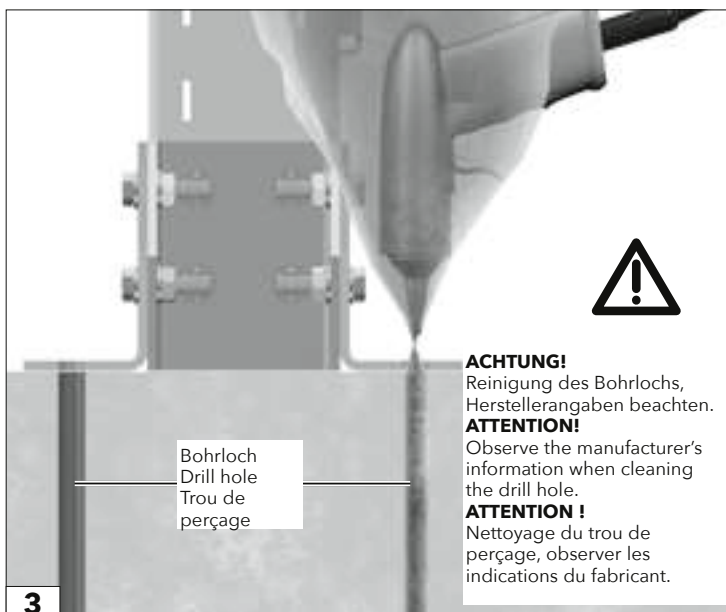
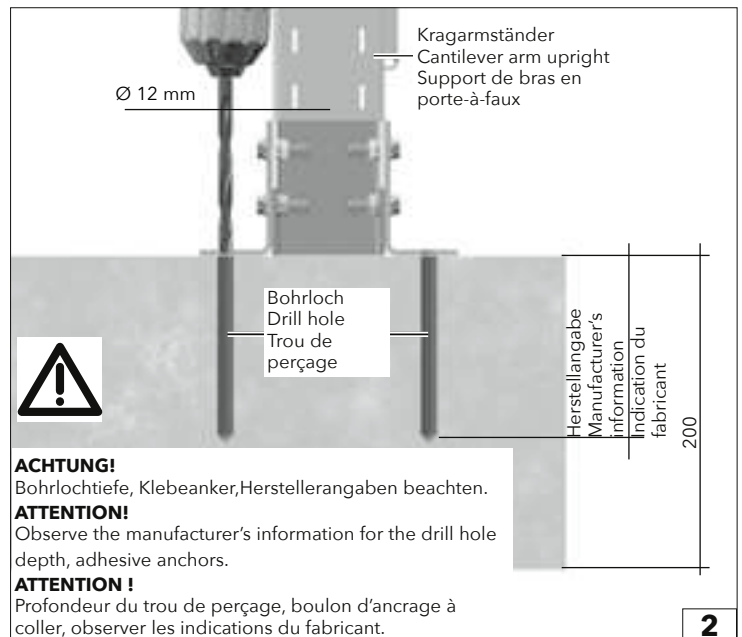
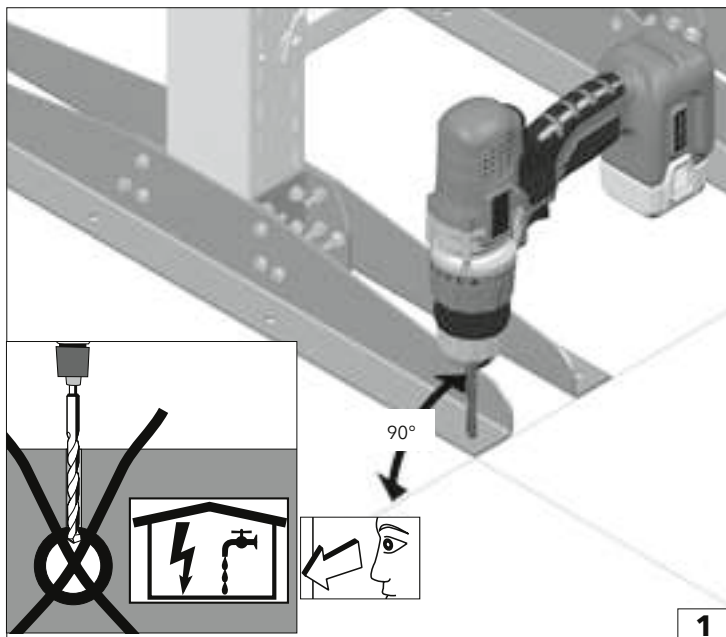


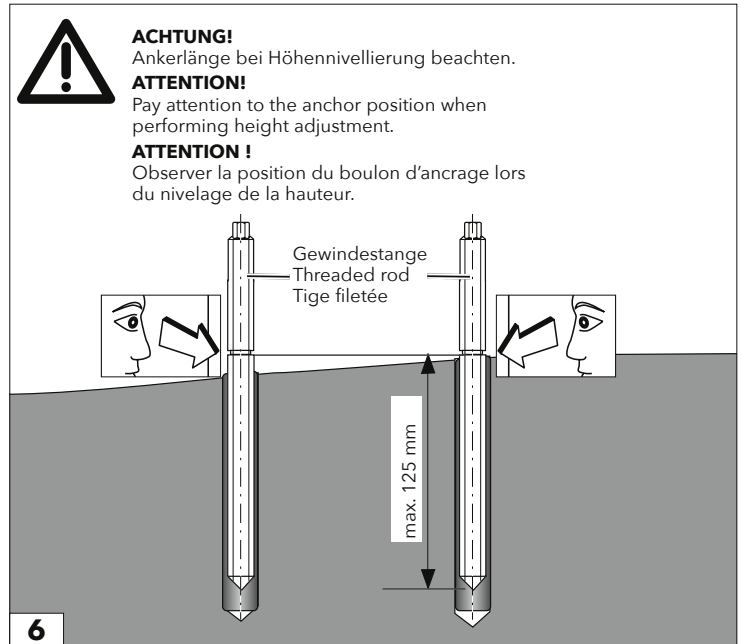
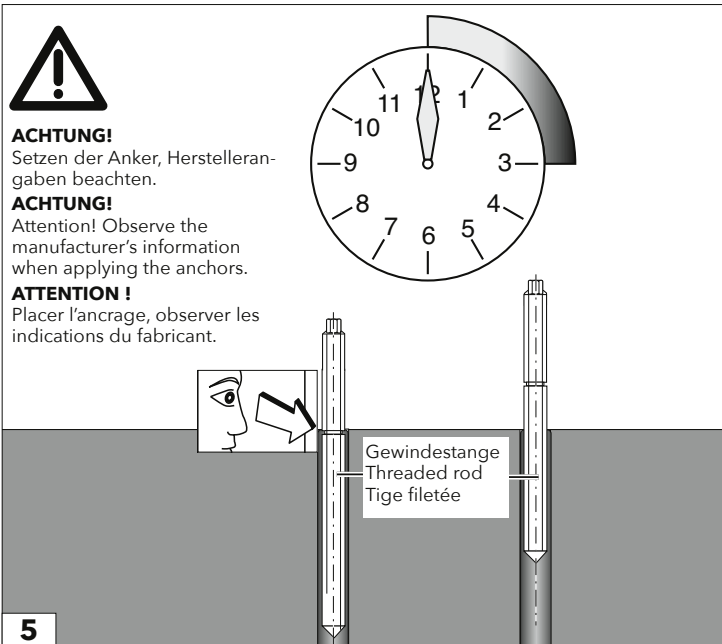
#### 4.9 Verankerung von Kragarmständer KRM auf Magnesitstrich / Anchoring of the KRM cantilever arm uprights on magnesite concrete / Ancrage des supports de bras en porte-a-faux KRM sur chape magnesite



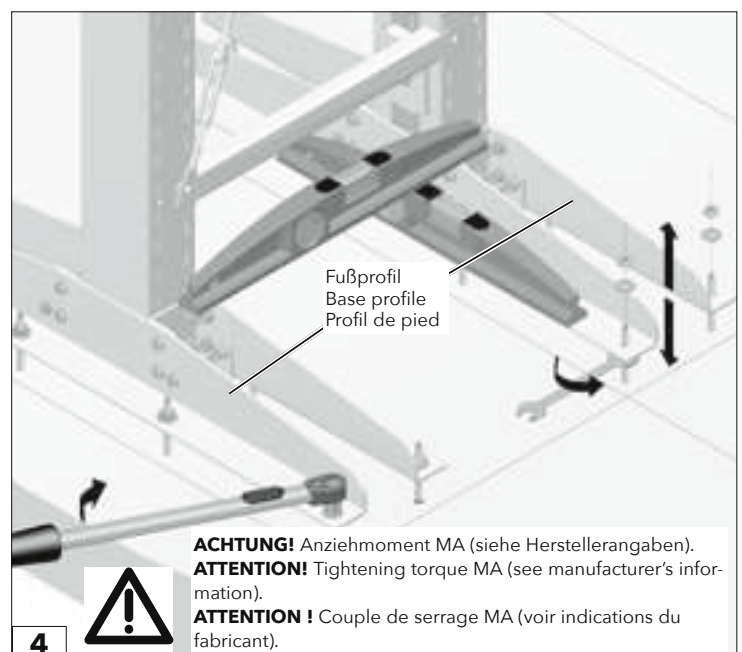
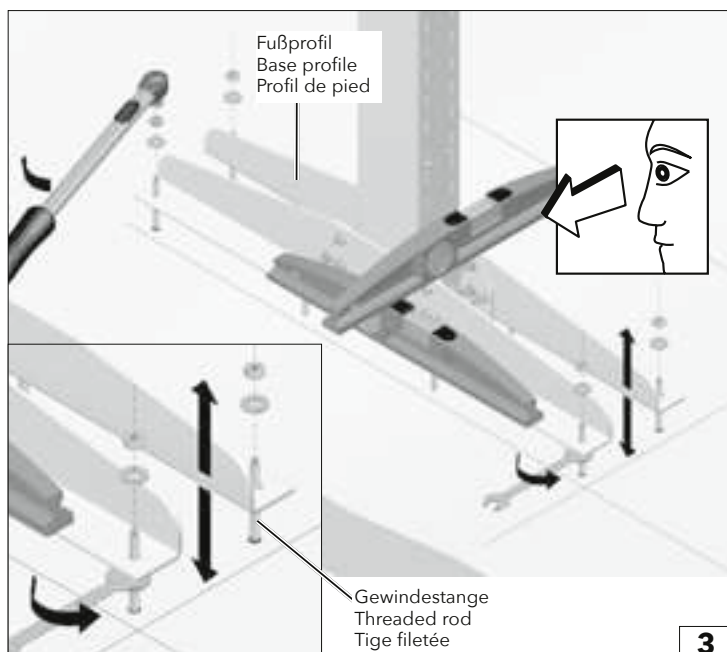
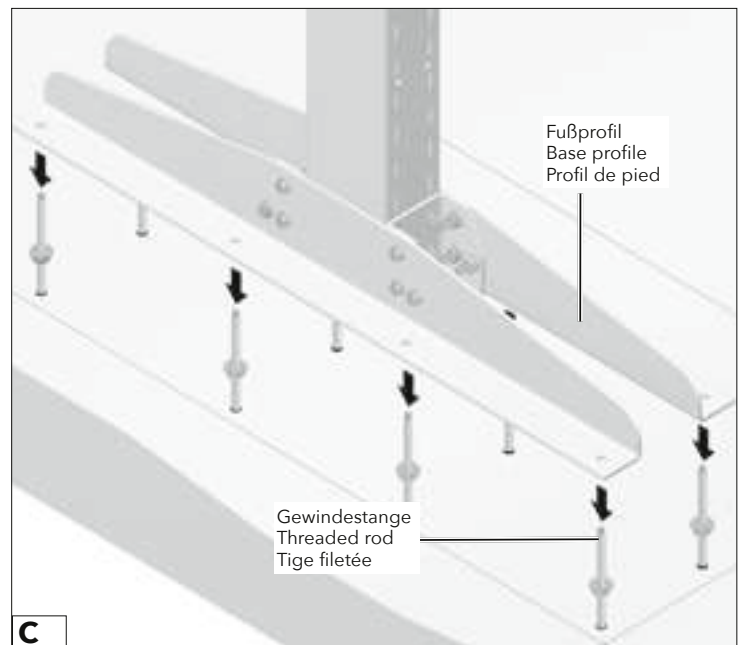
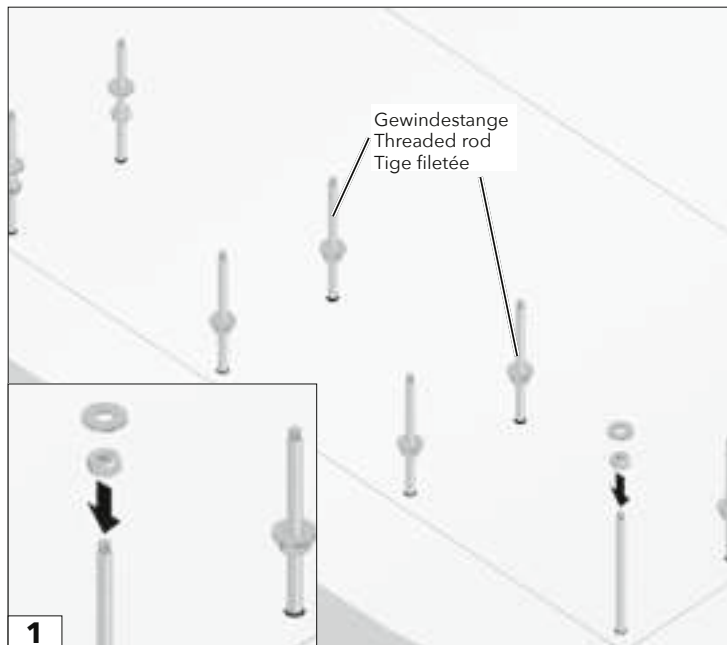
#### 4.10 Verankerung von Kragarmständer KRM mit Höhennivellierung / Anchoring of the KRM cantilever arm uprights with height levelling / Ancrage de support de bras en porte-a-faux KRM avec nivelage de hauteur

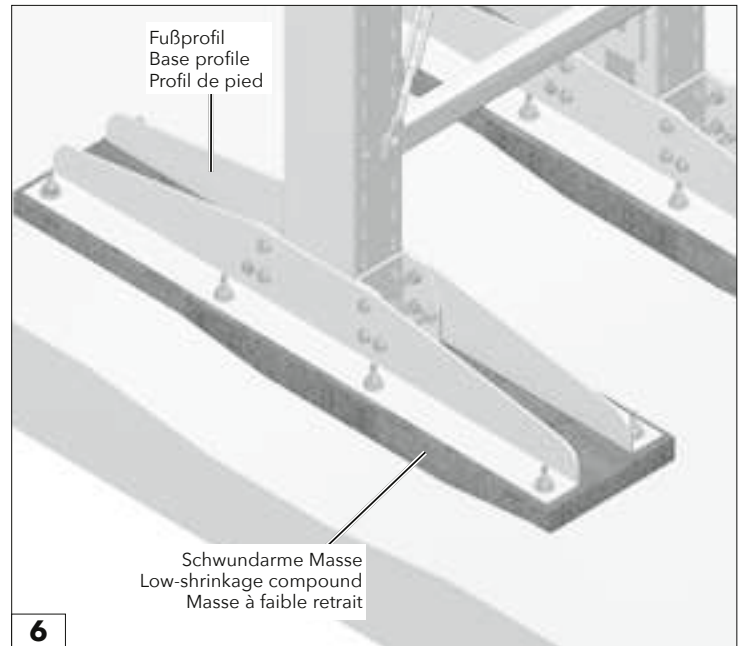
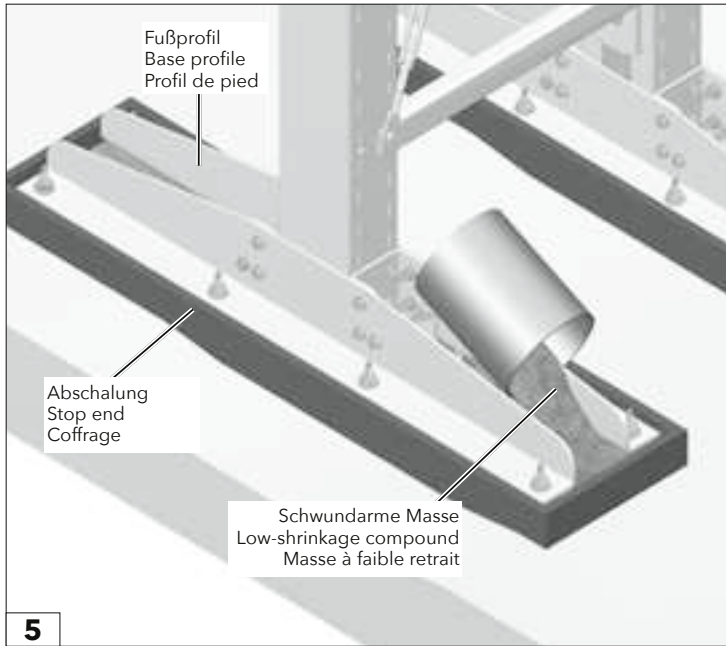
##### 4.10.1 Bodenanker setzen / Applying ground anchors / Placer l'ancrage au sol



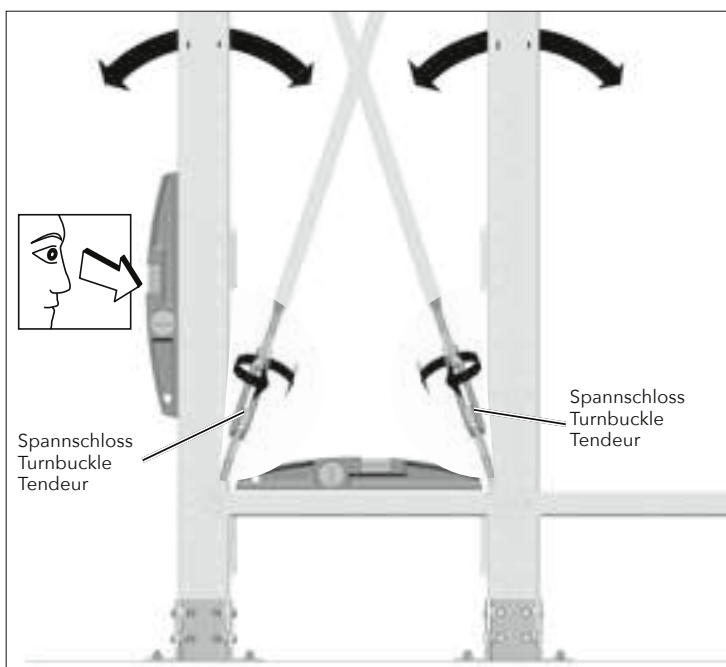
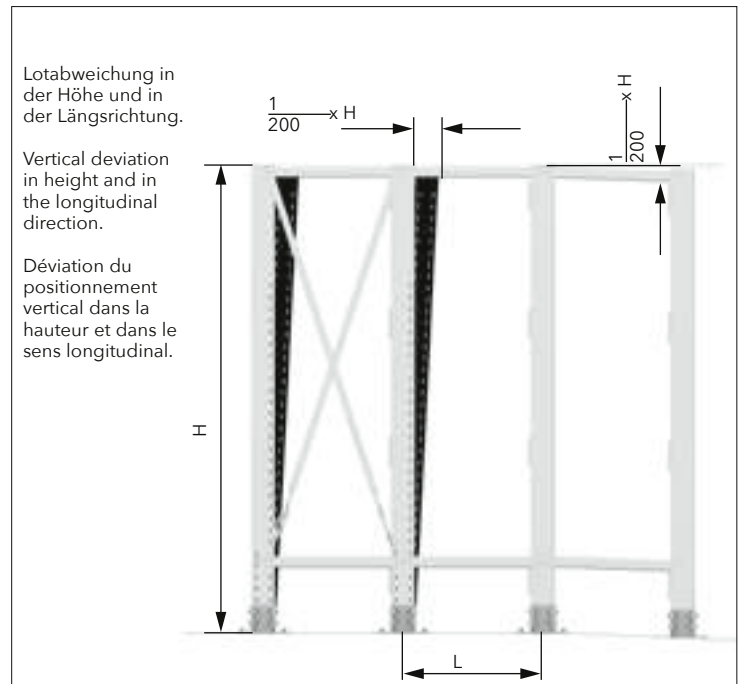
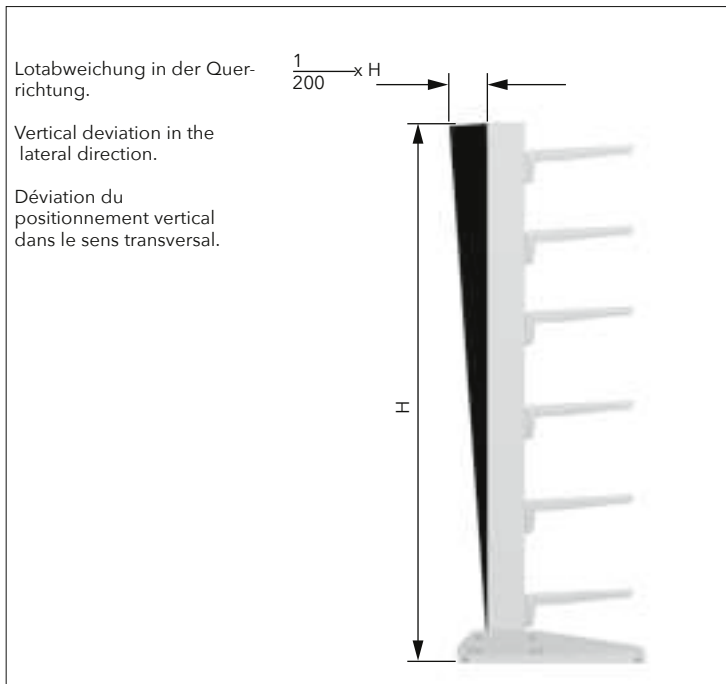


#### 4.10.2 Montage von Kragarmständer KRM mit Höhennivellierung / Assembly of KRM cantilever arm uprights with height levelling / Montage de support de bras en porte-a-faux KRM avec nivelage de hauteur

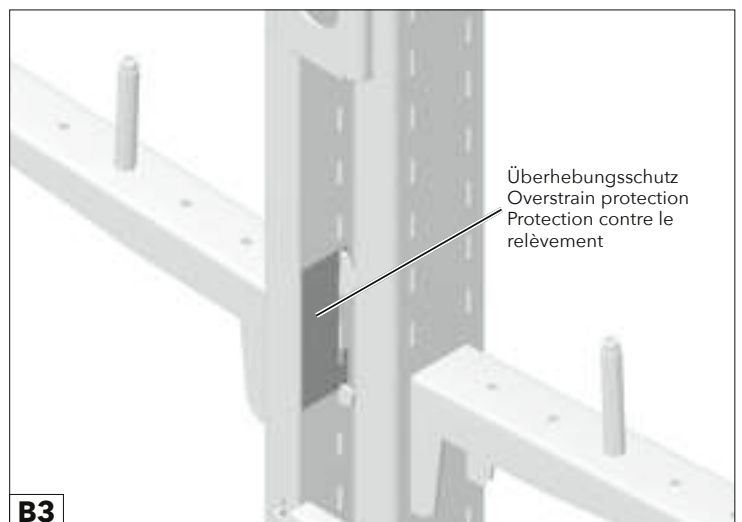
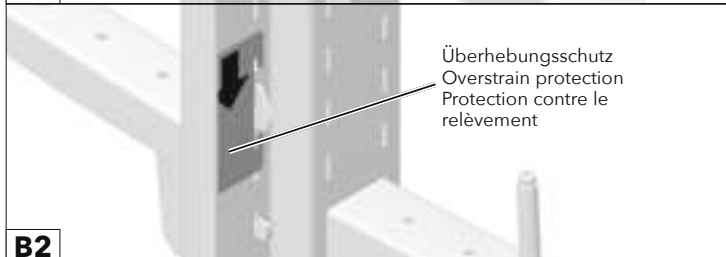
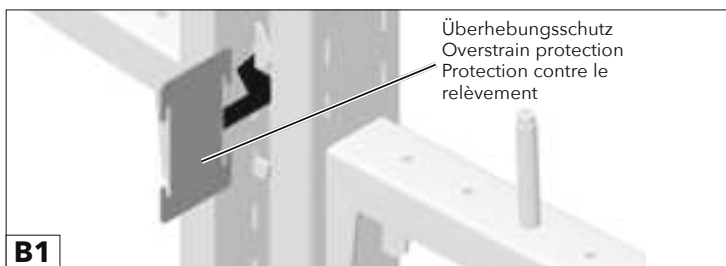
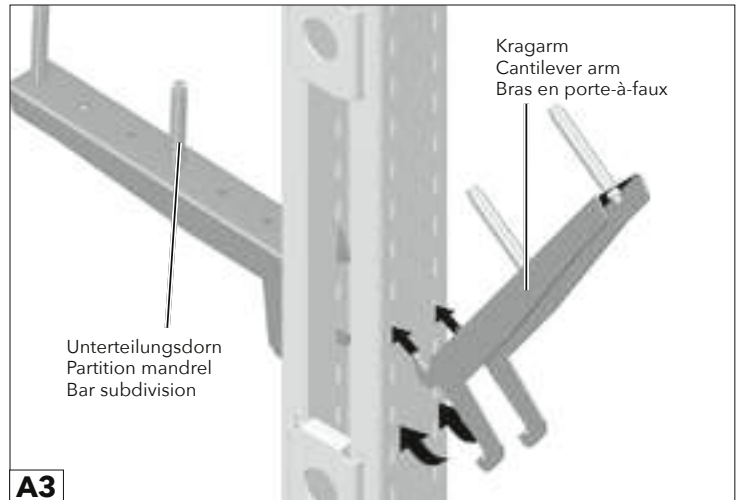
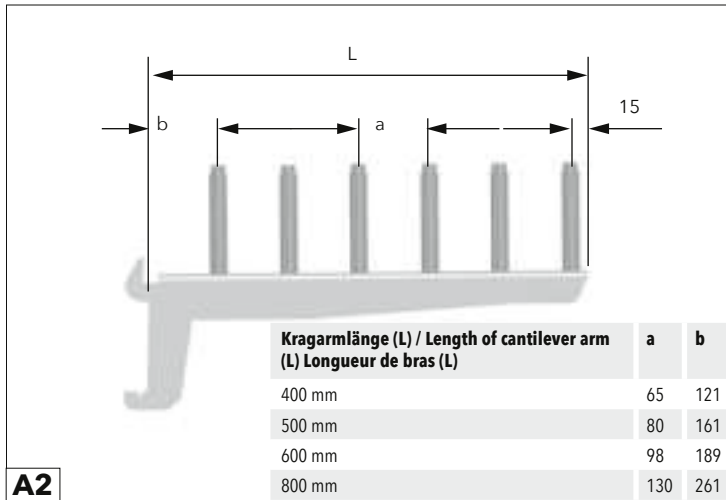
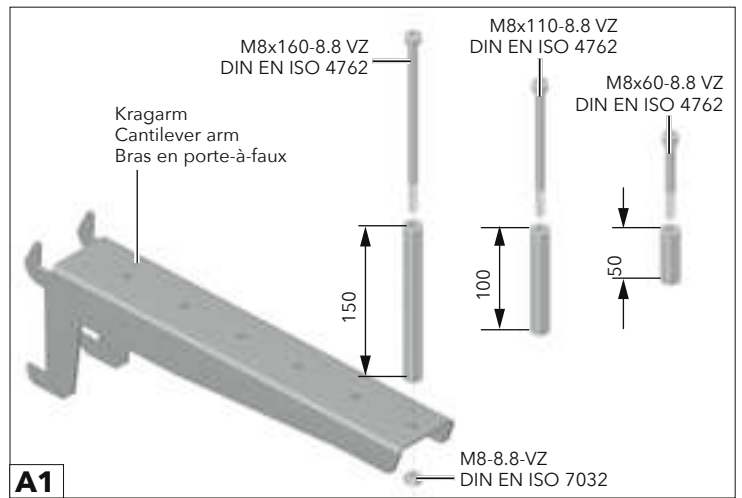
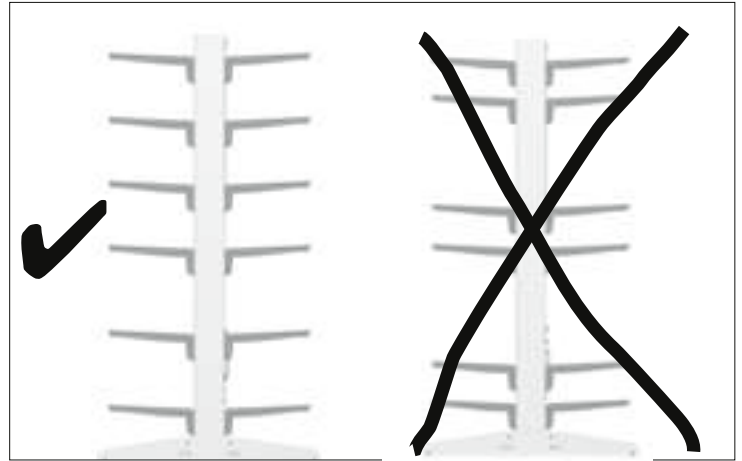
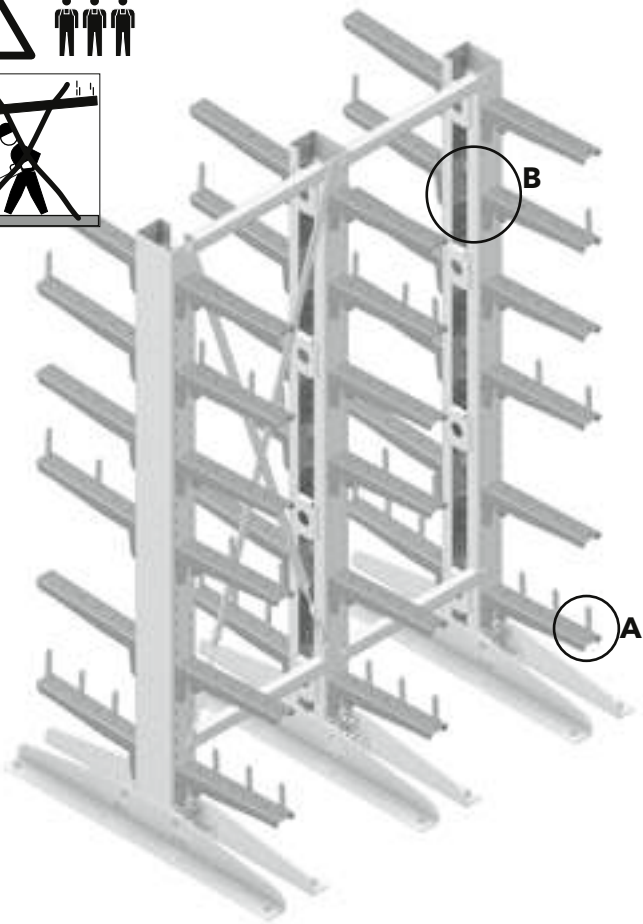
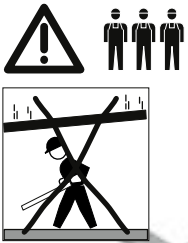




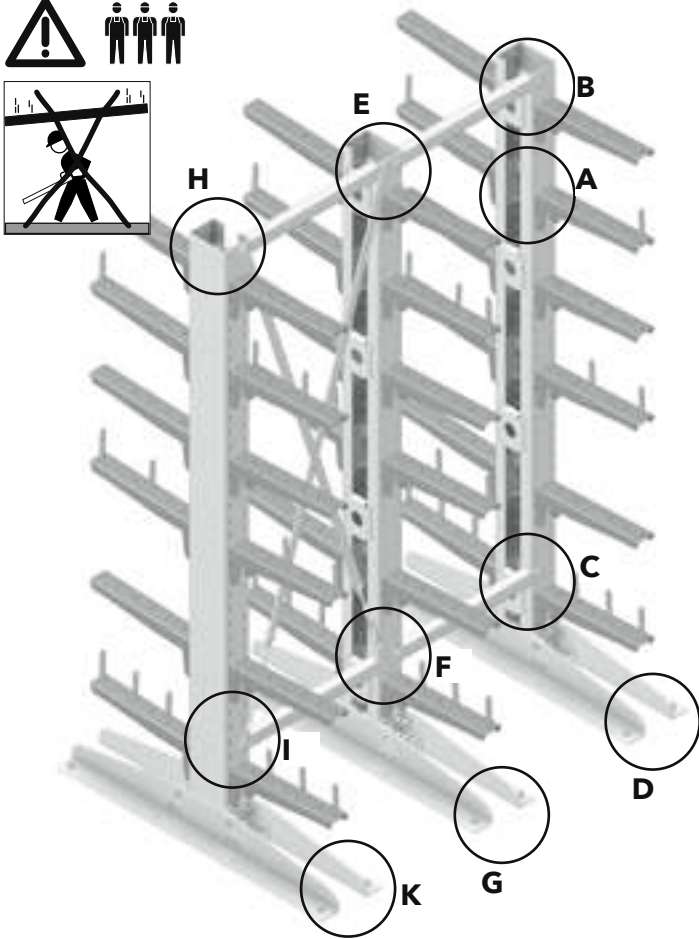
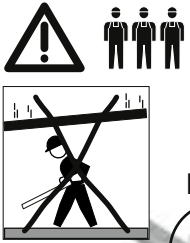
#### 4.11 Lotabweichung KRM / KRM vertical deviation / Déviation du positionnement vertical KRM



## 4.12 Kragarmmontage KRM / KRM cantilever arm assembly / Montage du bras en porte-a-faux KRM



## 4.13 Demontage KRM / KRM disassembly / Demontage KRM



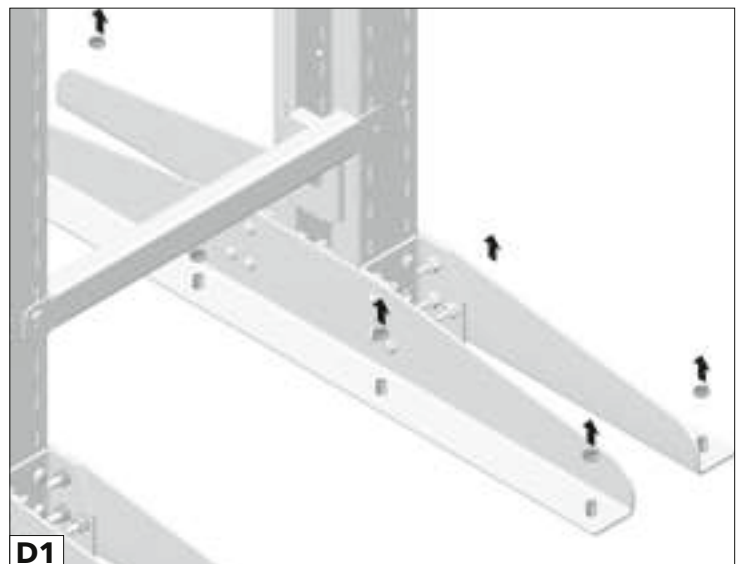
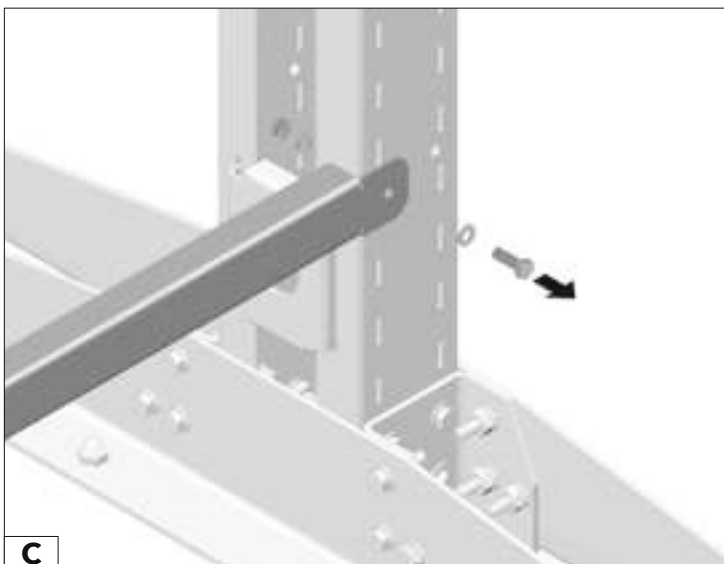
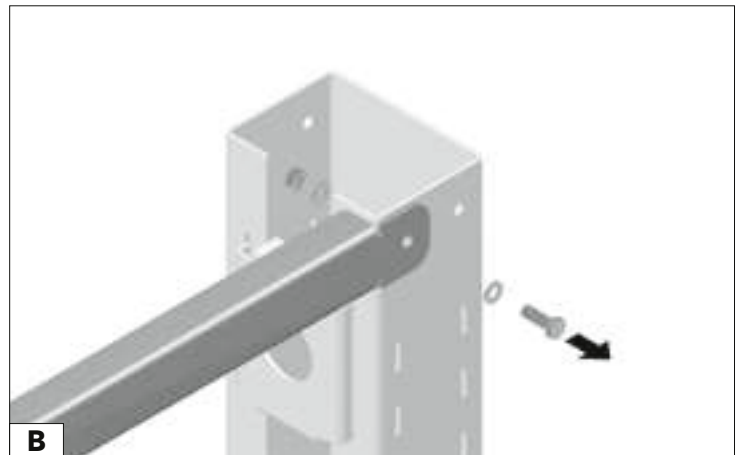
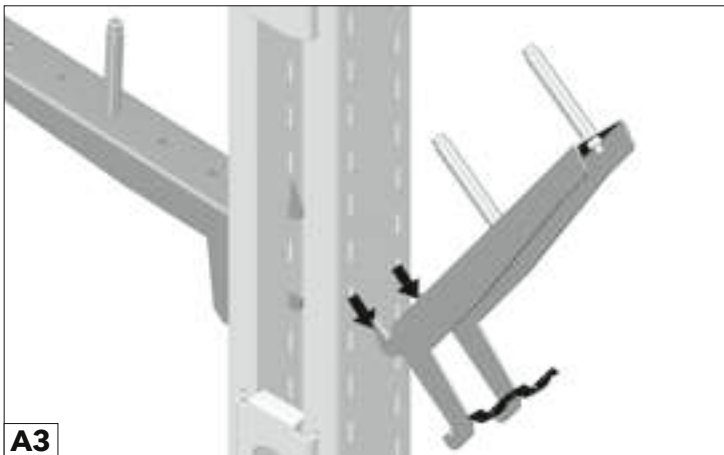
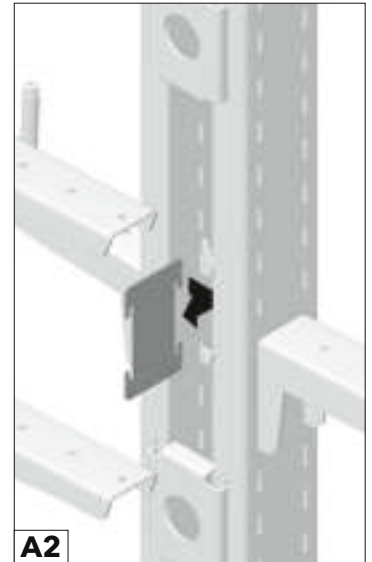
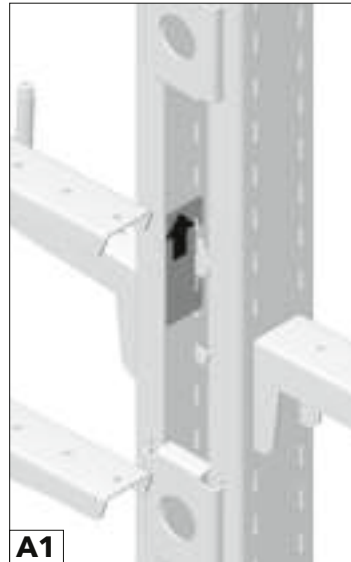
**GEFAHR!**  
Kragarmständer gegen Umfallen sichern. Sicherung gegen Umfallen erst entfernen, wenn die Längs- und Kreuzverbände montiert sind.



**DANGER!**  
Secure the cantilever arm upright against falling. Only remove the safety device once the horizontal and cross braces have been assembled.

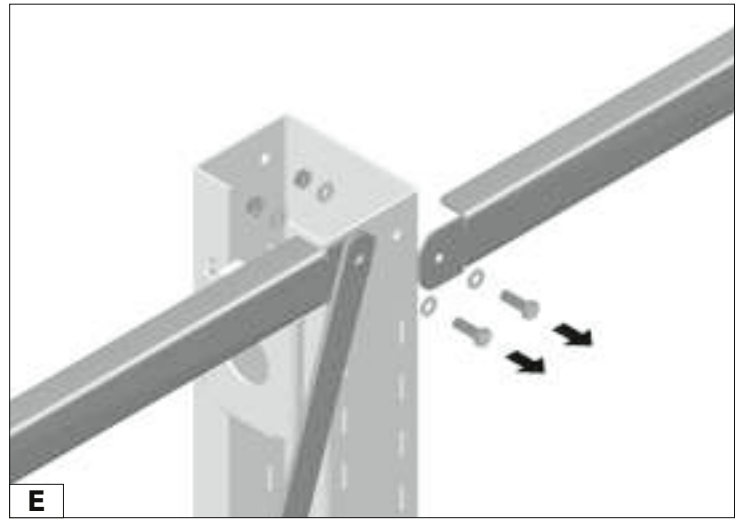


**DANGER !**  
Sécuriser le support de bras en porte-à-faux de manière à l'empêcher de tomber. Enlever la protection contre les chutes seulement lorsque les entretoises longitudinales et les croisillons sont montés.

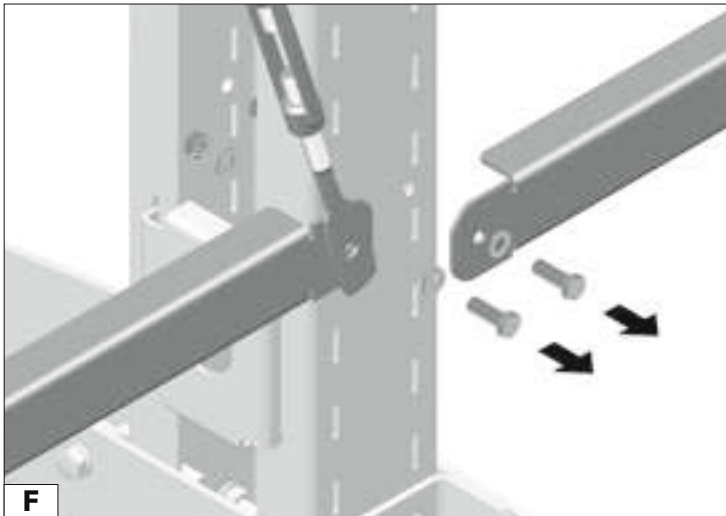




D2



E



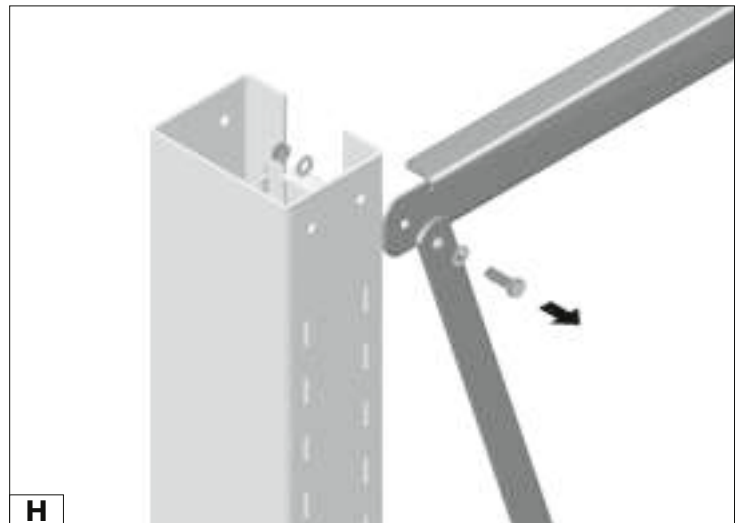
F



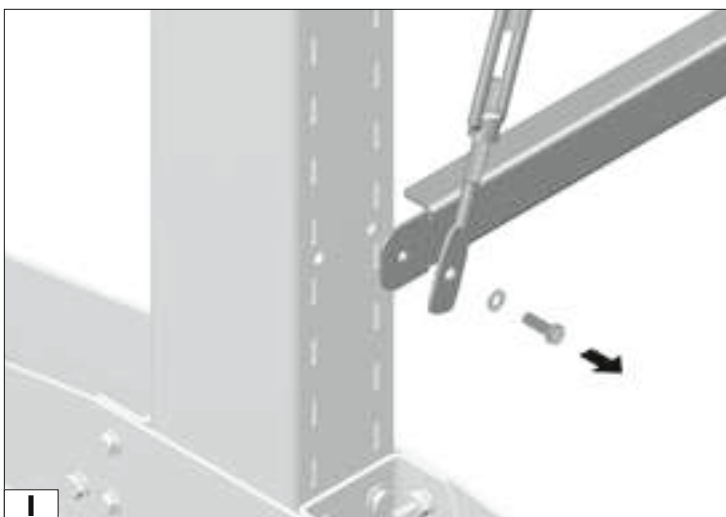
G1



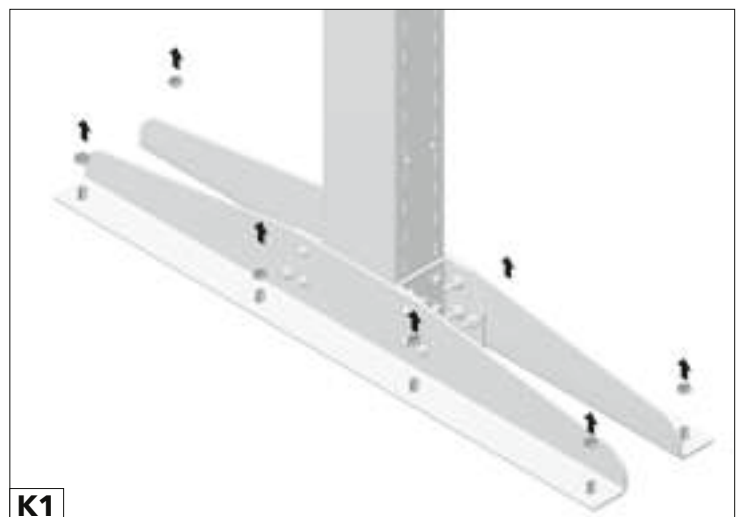
G2



H



I



K1



K2

#### 4.14 KRM Kragarm Außenaufstellung / KRM cantilever arm outdoor assembly / Installation extérieure du bras en porte-à-faux KRM



KRM Kragarme sind für die Innenaufstellung vorgesehen. Bei einer Außenaufstellung ist die Genehmigung der Firma SSI SCHÄFER einzuholen.



KRM cantilever arms are intended to be assembled indoors. Approval must be obtained from SSI SCHÄFER when assembling outdoors.



Les bras en porte-à-faux KRM sont prévus pour l'installation intérieure. En cas d'installation extérieure, il faut l'autorisation de la société SSI SCHÄFER.

#### 4.15 Inspektion und Reparatur / Inspection and repair / Inspection et réparation

Lagereinrichtungen/ Regale sind Arbeitsmittel. Sie unterliegen der Betriebssicherheitsverordnung. Sie müssen gemäß §10 der BetrSichV von befähigten Personen kontrolliert werden. Die Norm DIN EN 15635 legt den Ablauf der Kontrollen von Lagereinrichtungen / Regalen fest. Laut BetrSichV trägt der Arbeitgeber die Verantwortung für die Sicherheit seiner Lagereinrichtung. Regale müssen mindestens alle 12 Monate von einer fachkundigen Person inspiziert werden. Reparaturen an beschädigten Bauteilen sind nicht zulässig, es sei denn, sie sind von der Firma SSI SCHÄFER genehmigt worden.



##### GEFAHR!

Beschädigte oder deformierte Bauteile sind sofort auszutauschen. Es dürfen nur original Ersatzteile von der Firma SSI SCHÄFER verwendet werden.

Storage equipment / shelves are considered to be working materials. In accordance with Section 10 of the Ordinance on Industrial Health and Safety, they must be examined by qualified persons. The sequence regarding the examinations of storage equipment / racks are defined in the DIN EN 15635 standard. According to the Ordinance on Industrial Health and Safety, the employer is responsible for the safety of their storage equipment. Racks must be inspected by an expert at least once every 12 months. Repairs to damaged components are not permitted unless approved by SSI SCHÄFER.



##### DANGER!

Damaged or deformed components must be replaced immediately. Only original SSI SCHÄFER spare parts may be used.

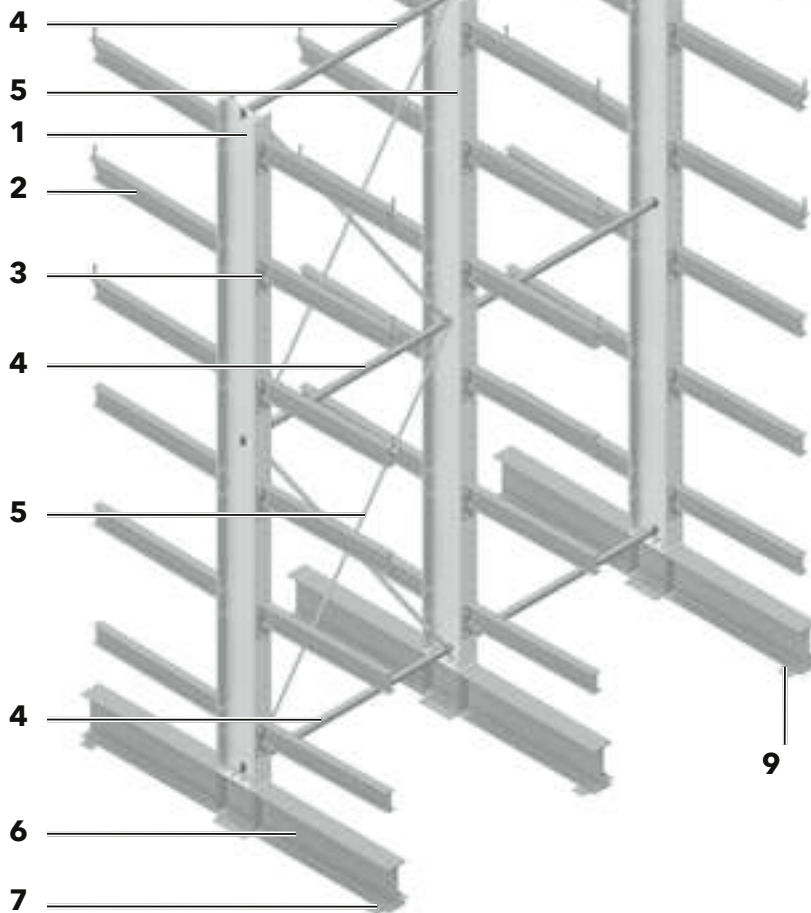
Les installations de stockage/râteliers sont des outils de travail. Ils sont soumis au décret sur la sécurité du travail (BetrSichV). Ils doivent être contrôlés par des personnes qualifiées conformément à l'Article 10 de BetrSichV. La norme DIN EN 15635 détermine le déroulement des contrôles des installations de stockage/râteliers. Selon le BetrSichV, l'employeur est responsable de la sécurité de son installation de stockage. Les râteliers doivent être inspectés au moins tous les 12 mois par une personne compétente. Les réparations des composants endommagés ne sont pas permises, à moins qu'elles ne soient autorisées par la société SSI SCHÄFER.



##### DANGER !

Les composants endommagés ou déformés doivent être immédiatement remplacés. Seulement les pièces de rechange d'origine de la société SSI SCHÄFER doivent être utilisées.

## 5.0 Systemkomponenten Kragarmregal KRS / System components KRS cantilever arm / Composants de système de ratelier a bras en porte-a-faux KRS



### Kragarmregal KRS

- 1 Kragarmständer, einseitig oder doppelseitig
- 2 Kragarme
- 3 Kragarmbefestigung
- 4 Längsverband
- 5 Kreuzverband
- 6 Fußprofil
- 7 Fußplatte mit Ausgleichplatte
- 8 Abrollsicherung
- 9 Klebeanker

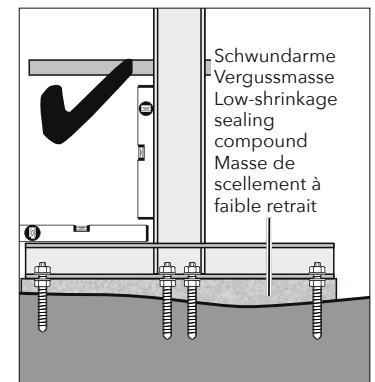
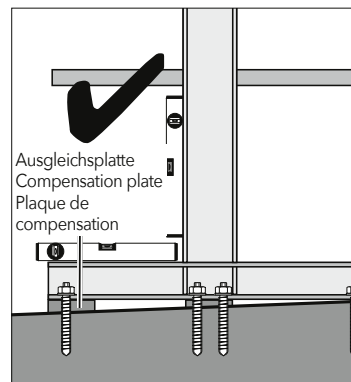
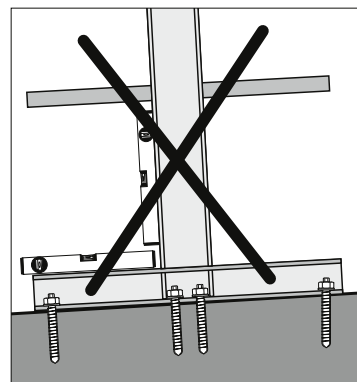
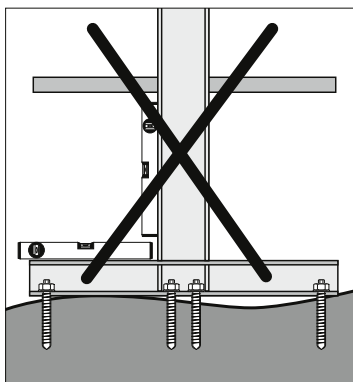
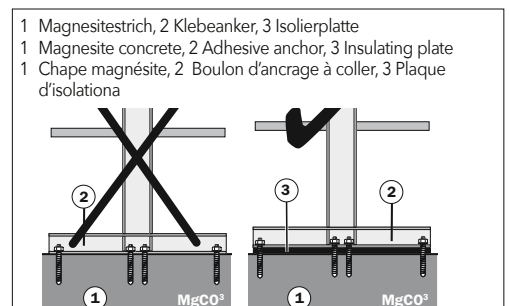
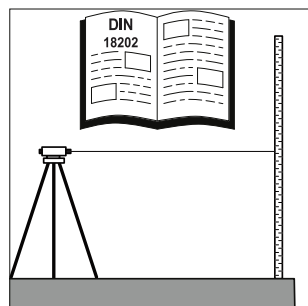
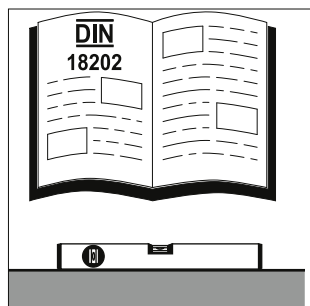
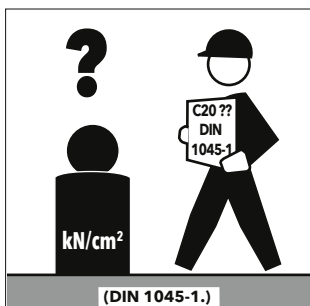
### KRS cantilever arm shelf

- 1 Cantilever arm uprights, single-sided or double-sided
- 2 Cantilever arms
- 3 Cantilever arm fastening
- 4 Horizontal bracing
- 5 Cross bracing
- 6 Base profile
- 7 Base plate with compensating plate
- 8 Roll off safety lock
- 9 Adhesive anchor

### Râtelier à bras en porte-à-faux KRS

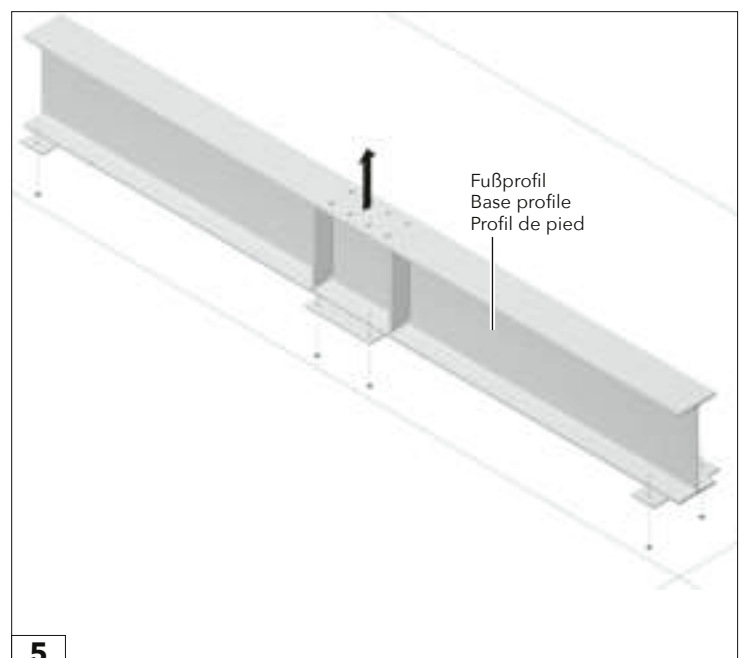
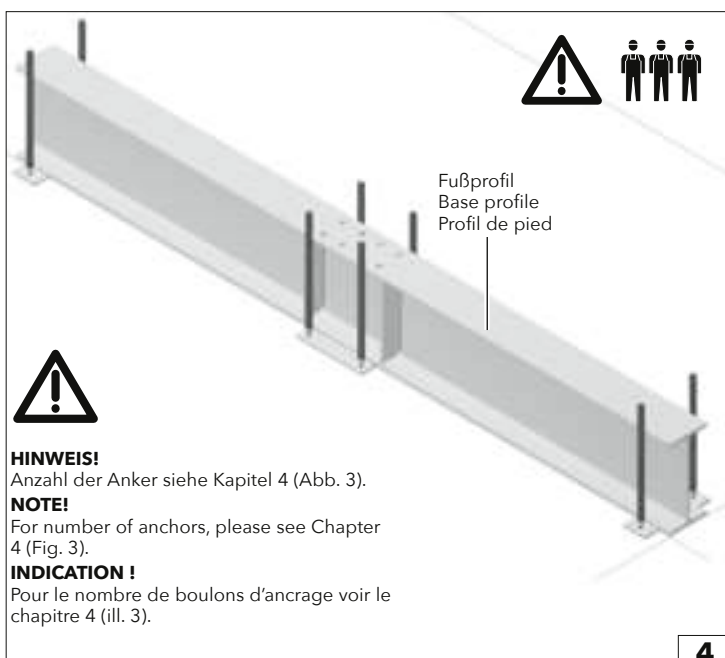
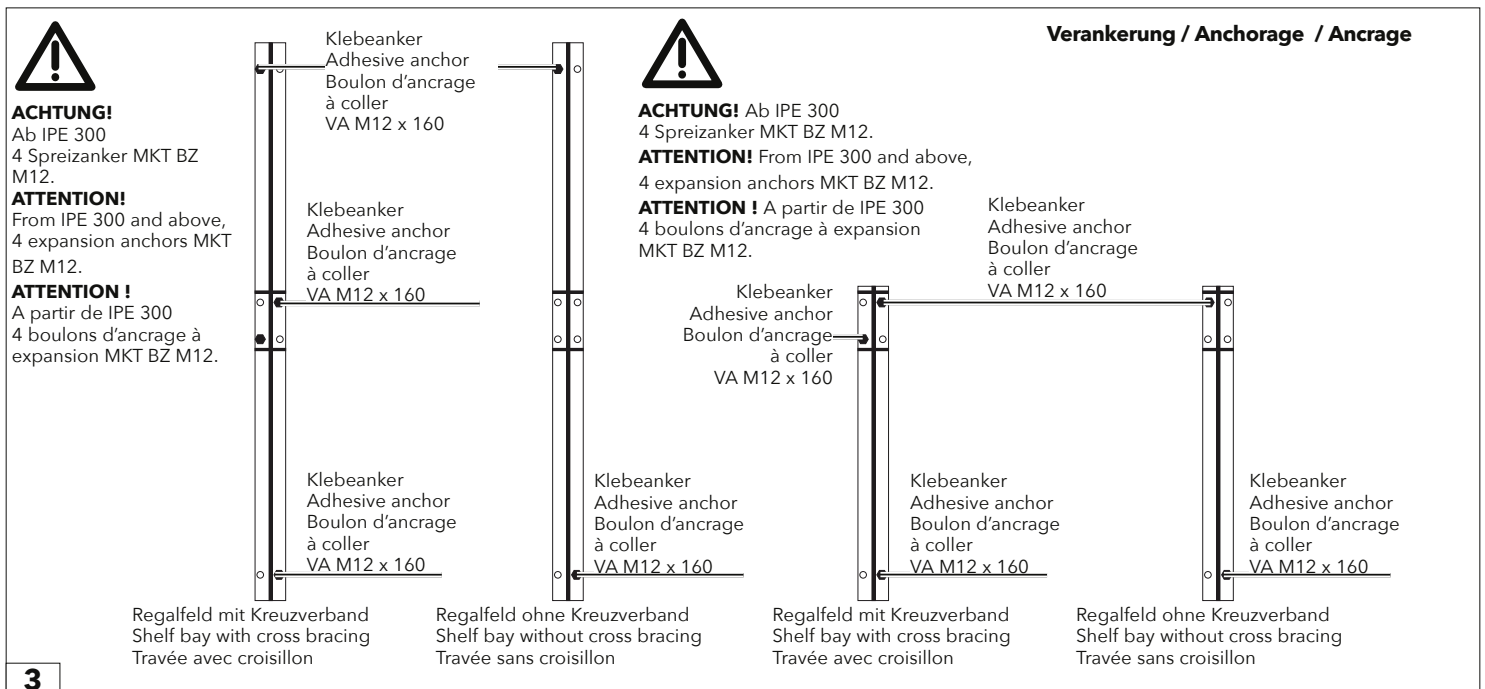
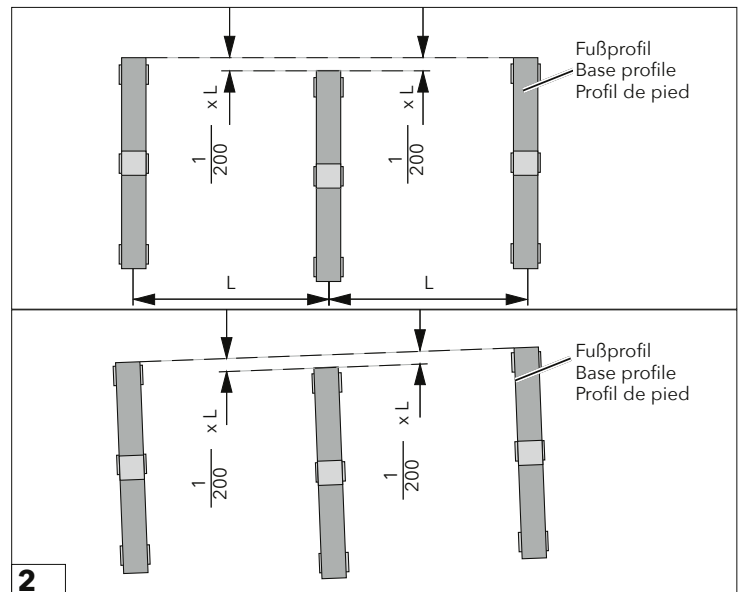
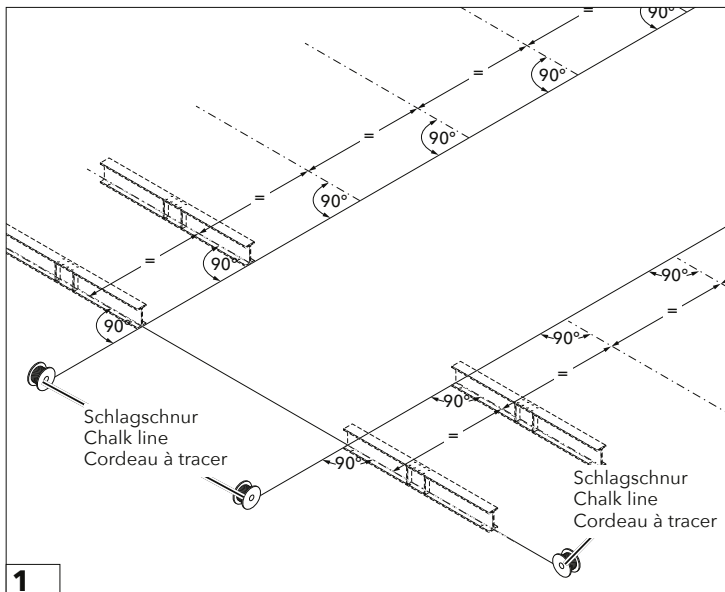
- 1 Support de bras en porte-à-faux, simple face ou double face
- 2 Bras en porte-à-faux
- 3 Fixation de bras en porte-à-faux
- 4 Fixation de bras en porte-à-faux Entretoise
- 5 porte-à-faux Entretoise longitudinale
- 6 Croisillon
- 7 Profil de pied
- 8 Plaque de base avec plaque de compensation
- 9 Protection contre le déroulement Boulon d'ancrage à coller

## 5.1 Prüfung Fußboden- und Bodentoleranzen DIN 18202 + 15620 Lotabweichung Examination of floor and ground tolerances din 18202 + 15620 vertical deviation Contrôle de tolerances au plancher et au sol din 18202 + 15620 deviation du positionnement vertical

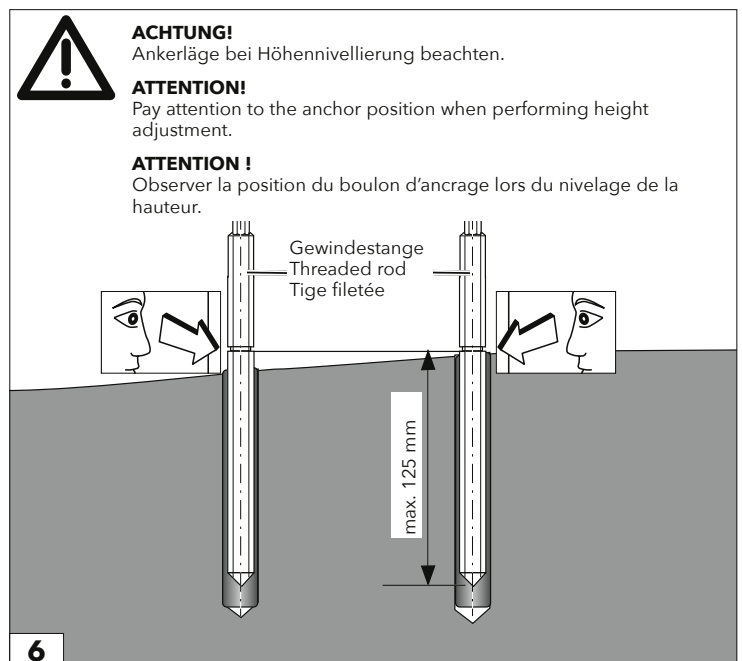
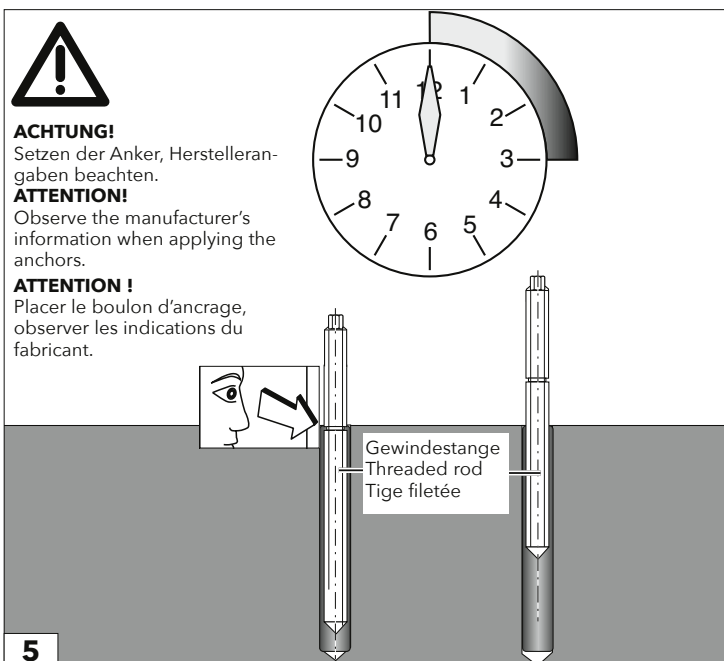
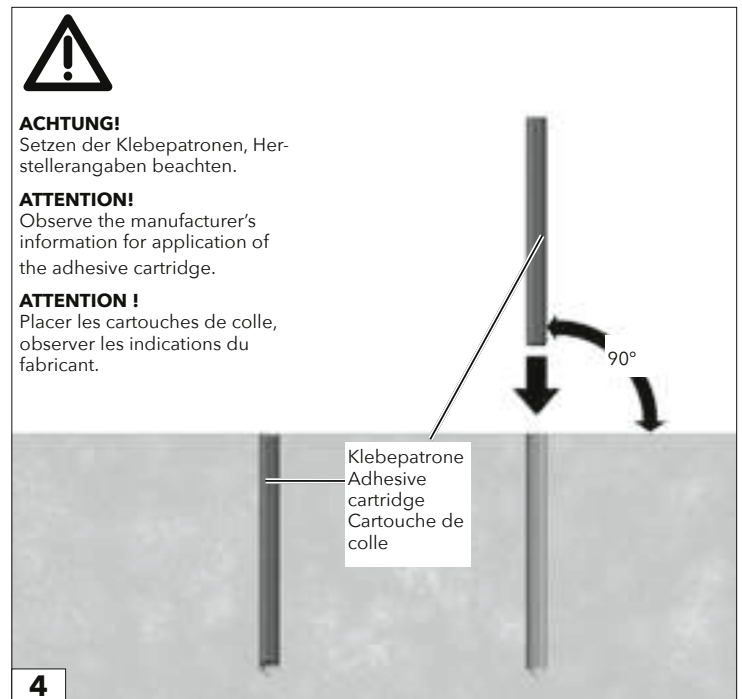
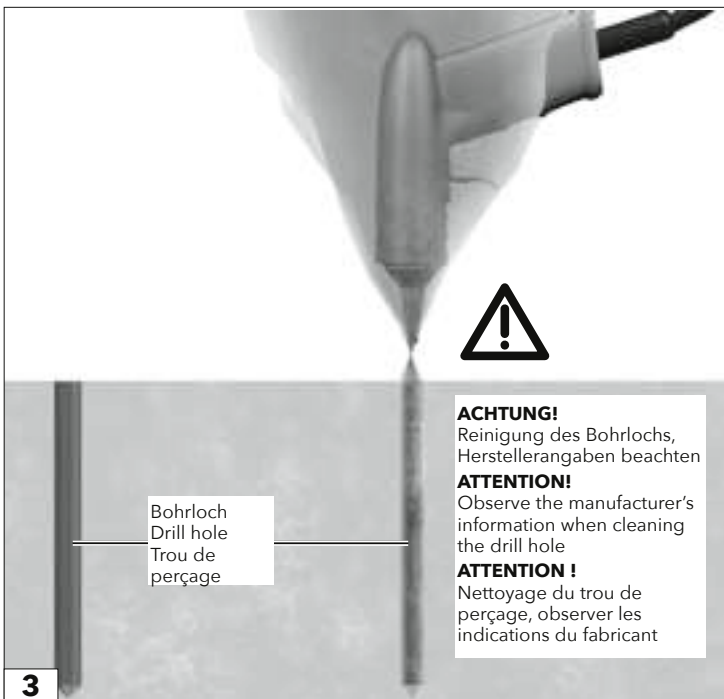
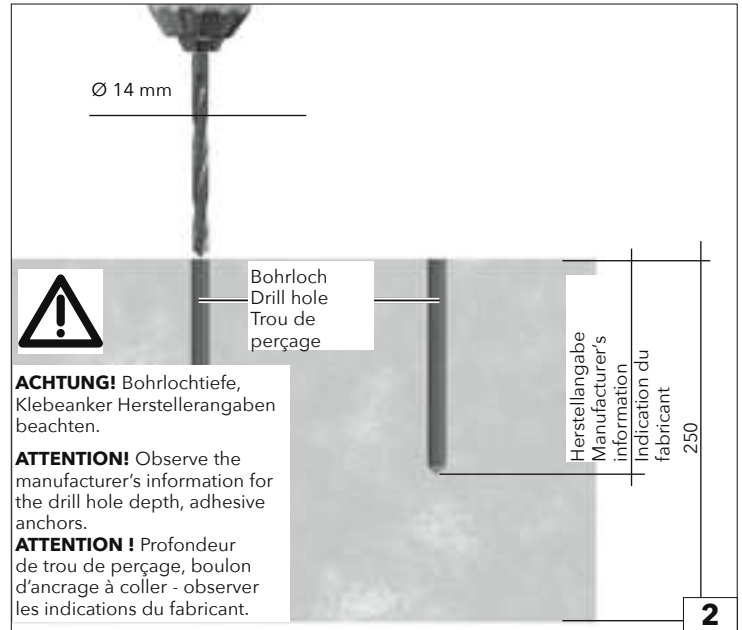
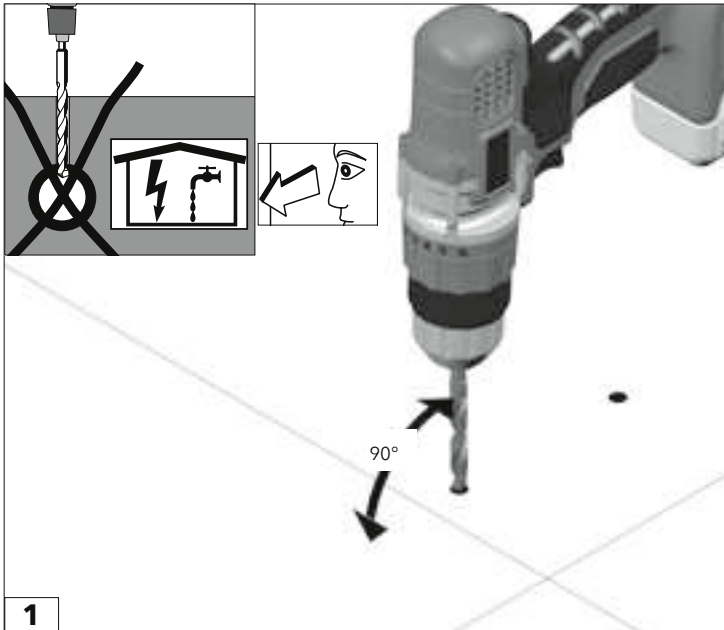




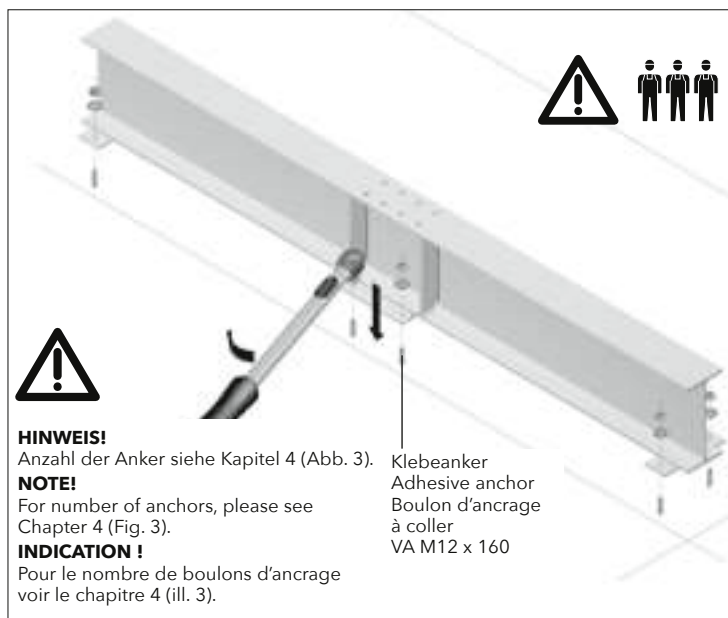
## 5.2 Einmessen der Regalanlage und Verankerung der Fußprofile / Measurement of the shelving system and anchoring of the base profiles / Mesure de l'installation de ratelier et ancrage des profils de pied



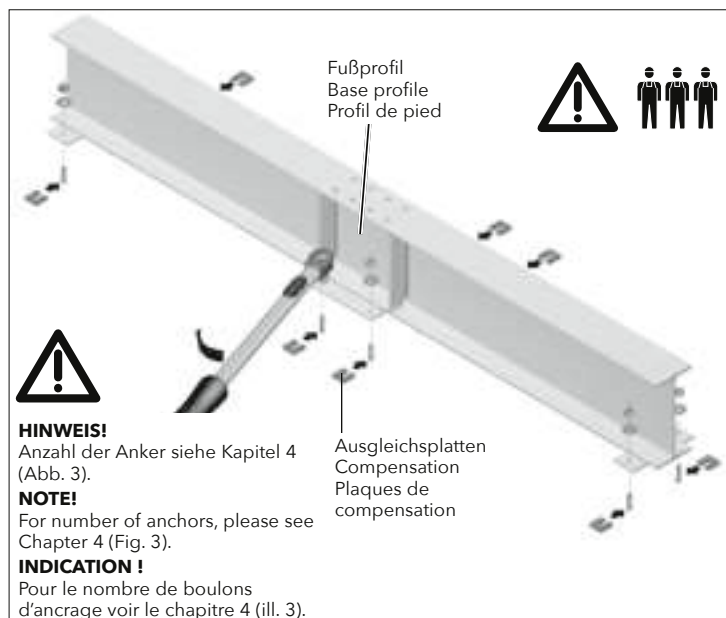
### 5.3 Bodenanker setzen /Applying ground anchors / Placer l'ancrage au sol



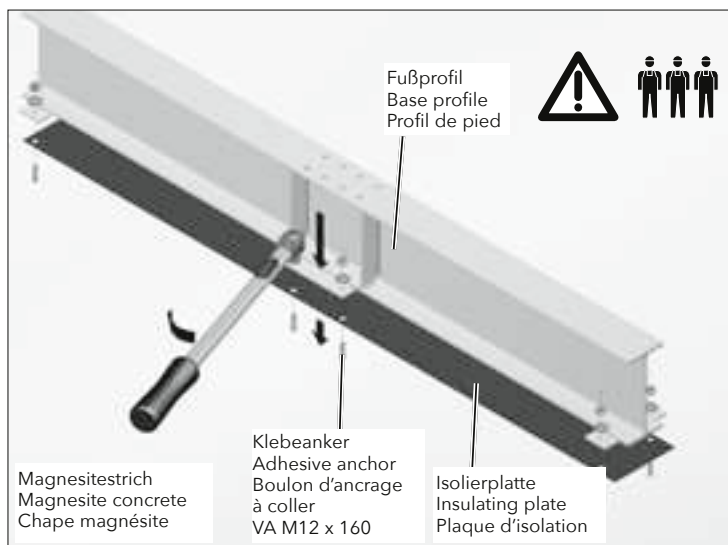
### 5.4 Verankerung der Fußprofile / Anchoring of the base profiles / Ancrage des profils de pied



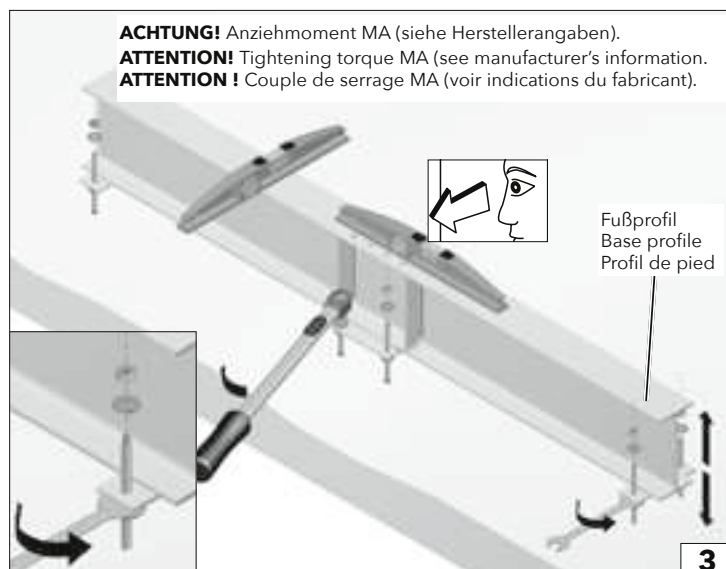
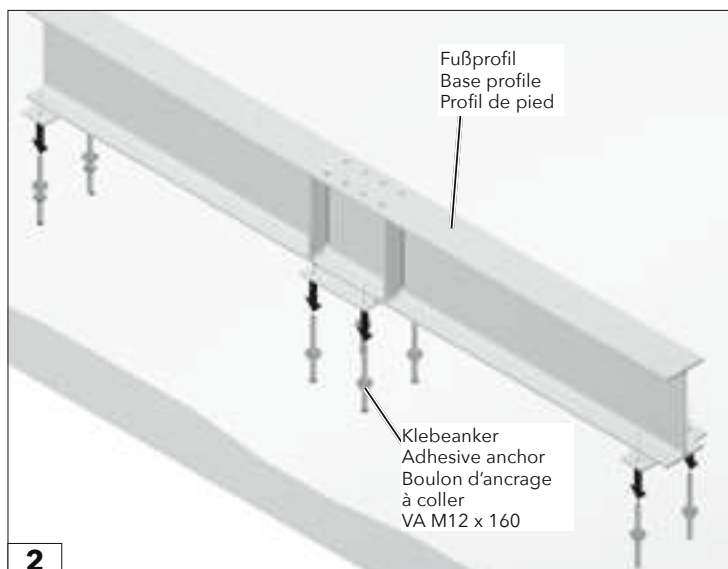
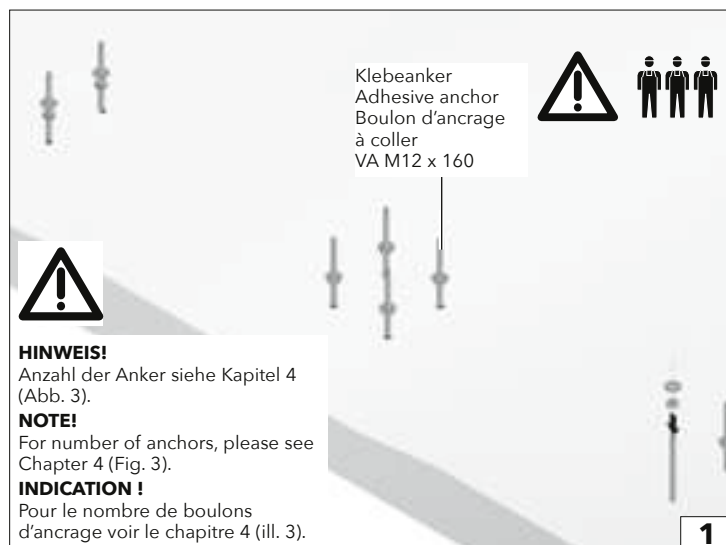
### 5.5 Verankerung der Fußprofile mit Ausgleichsplatten / Anchoring of the base profiles with compensation plates / Ancrage des profils de pied avec plaques de compensation

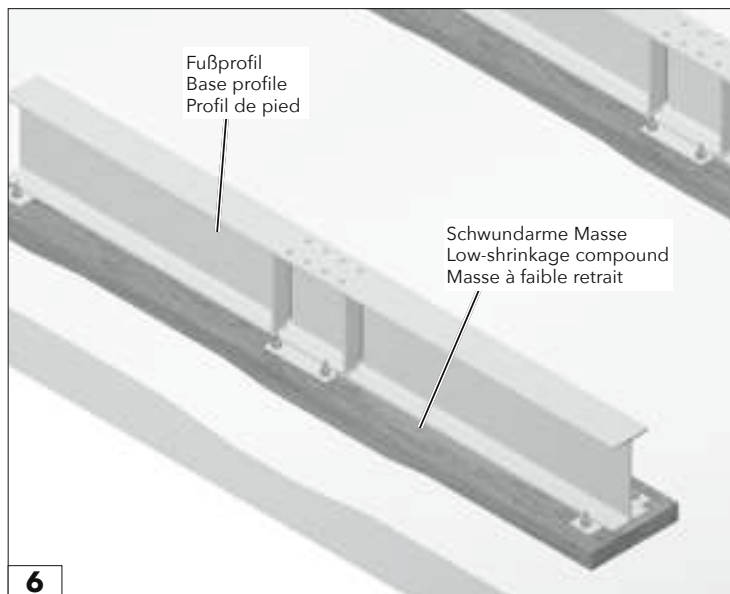
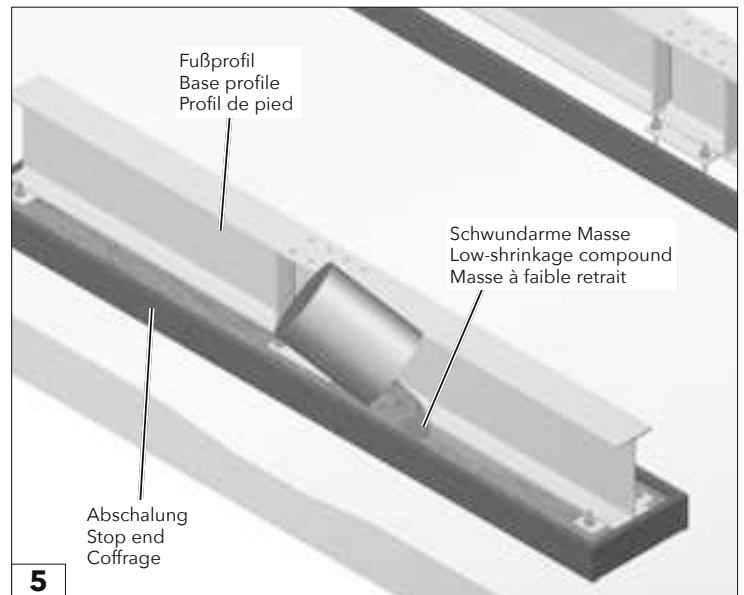
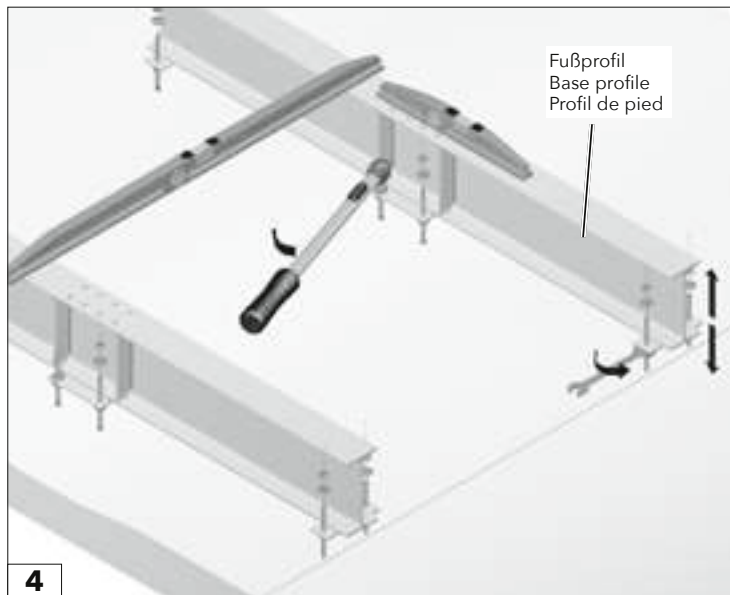


### 5.6 Verankerung der Fußprofile auf Magnesit-estrich / Anchoring of the base profiles on magnesite concrete / Ancrage des profils de pied avec chape magnesite

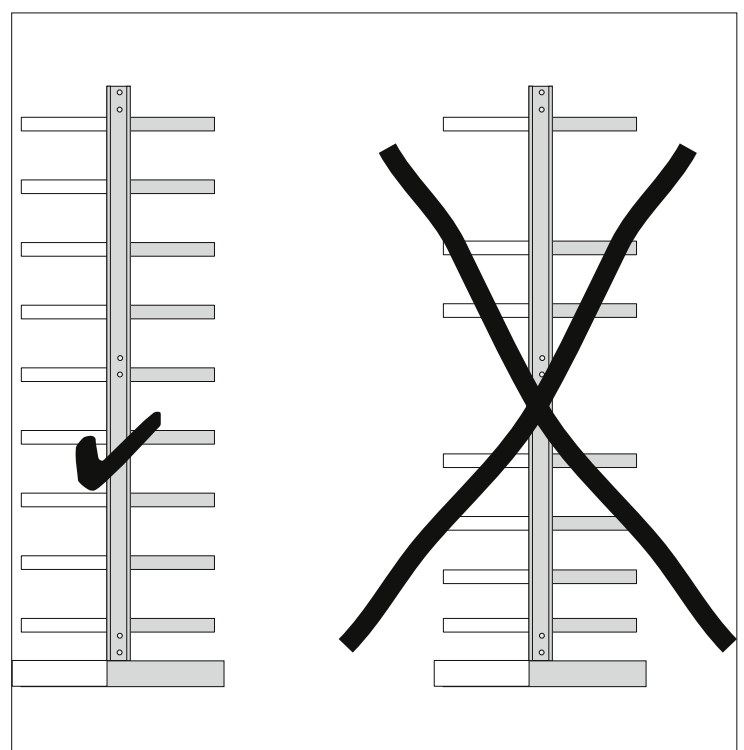
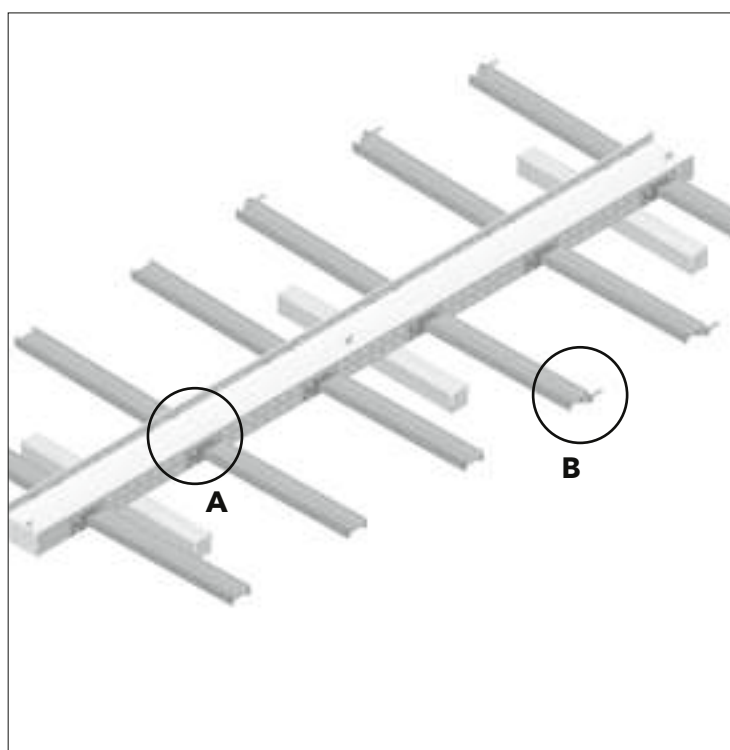


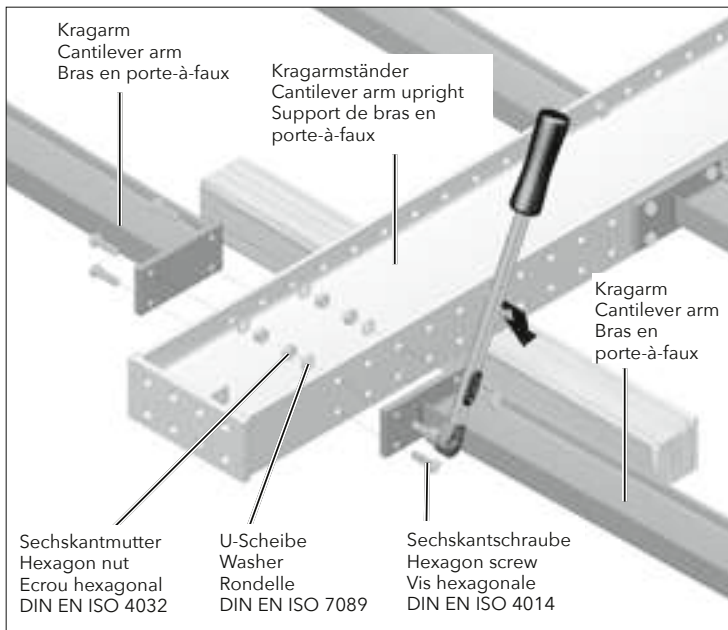
### 5.7 Verankerung der Fußprofile mit Höhennivellierung / Anchoring of the base profiles with height levelling / Ancrage des profils de pied avec nivelage de la hauteur





**5.8 Montage Kragarmständer KRS / Assembly of KRS cantilever arm uprights / Montage de support de bras en porte-a-faux KRS**

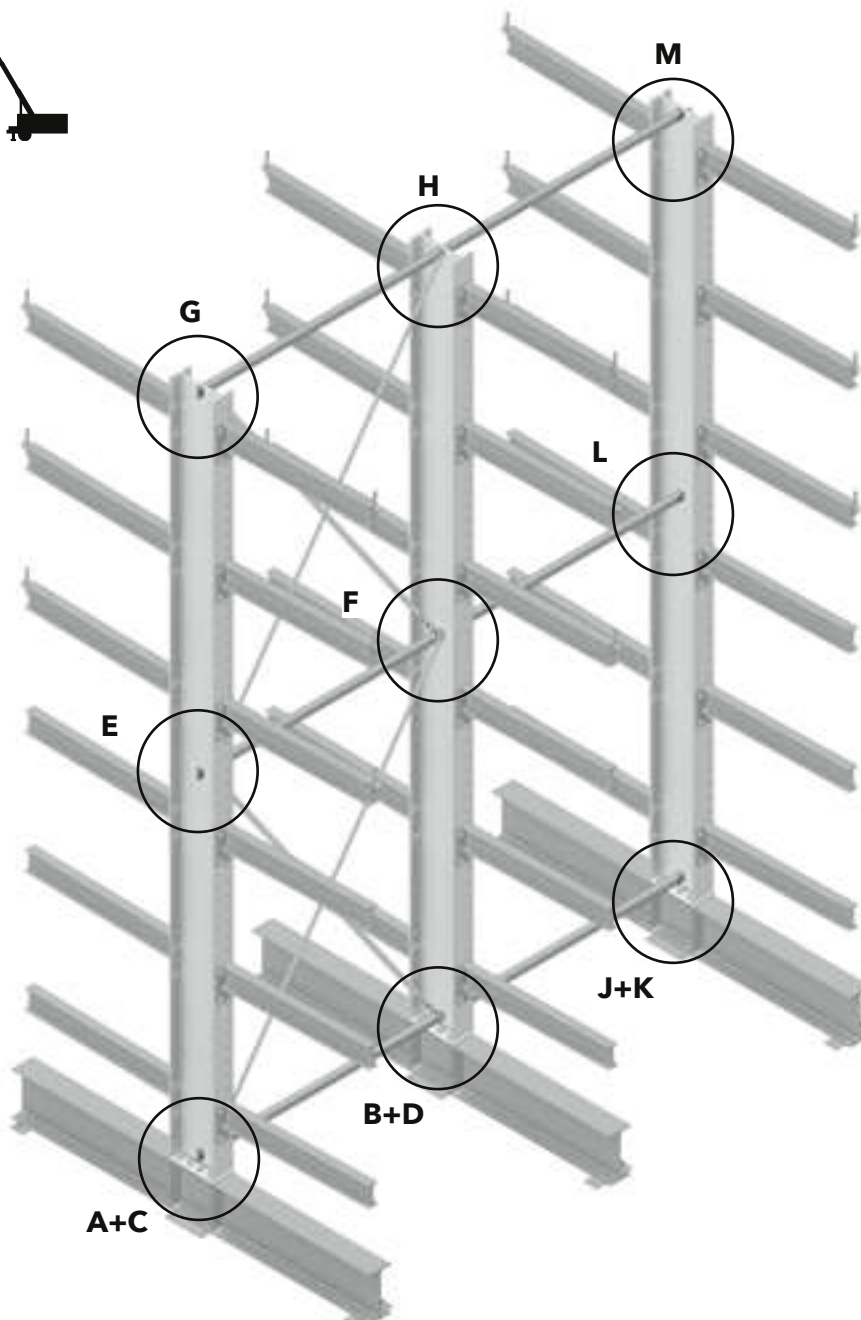
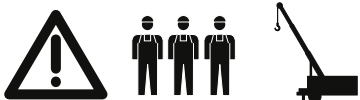




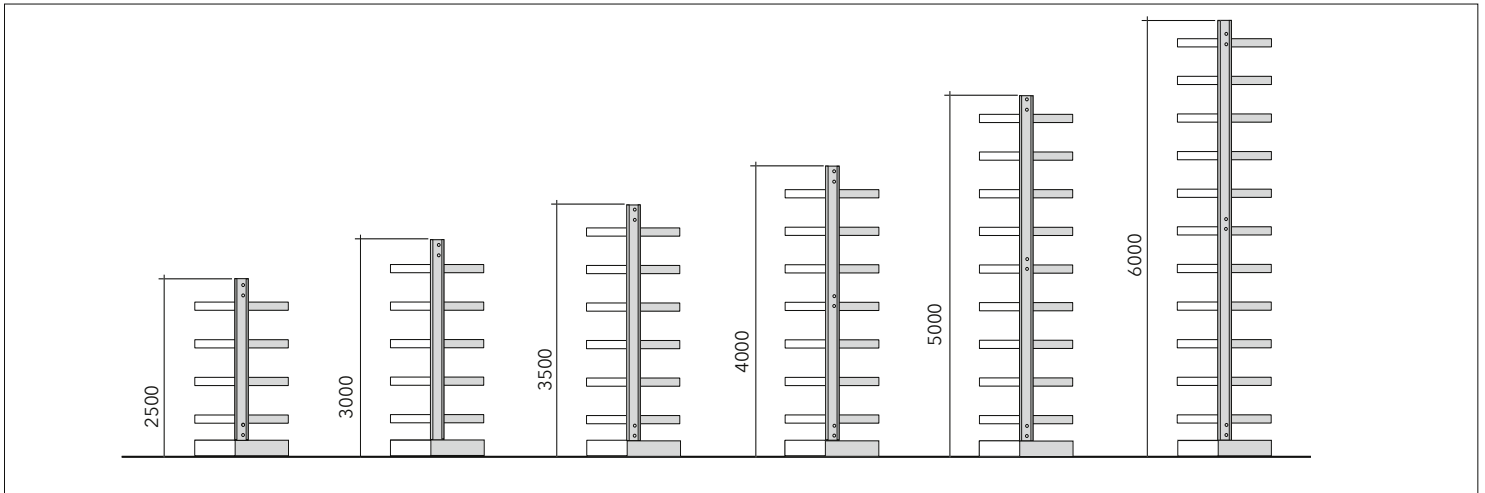
**Schraubverbindung Kragarmständer / Screw connection between cantilever arm and cantilever arm upright / Raccord vissé de support de bras en porte-à-faux - bras en porte-à-faux - profil de pied**

IPE	Sechskantschraube Hexagon screw Vis hexagonale	Sechskantmutter Hexagon nut Ecrou hexagonal	U-Scheibe Washer Rondelle
<b>160</b> <b>180</b> <b>200</b>	M12 x 50 - 8,8 DIN EN ISO 4014 verzinkt galvanised / galvanisé	M12 DIN EN ISO 4032 verzinkt galvanised / galvanisé	A13 DIN EN ISO 7089 verzinkt galvanised / galvanisé
<b>220</b> <b>240</b> <b>270</b> <b>300</b>	M16 x 60 - 8,8 DIN EN ISO 4014 verzinkt galvanised / galvanisé	M16 DIN EN ISO 4032 verzinkt galvanised / galvanisé	A17 DIN EN ISO 7089 verzinkt galvanised / galvanisé
<b>360</b>	M20 x 65 - 8,8 DIN EN ISO 4014 verzinkt galvanised / galvanisé	M20 DIN EN ISO 4032 verzinkt galvanised / galvanisé	A21 DIN EN ISO 7089 verzinkt galvanised / galvanisé

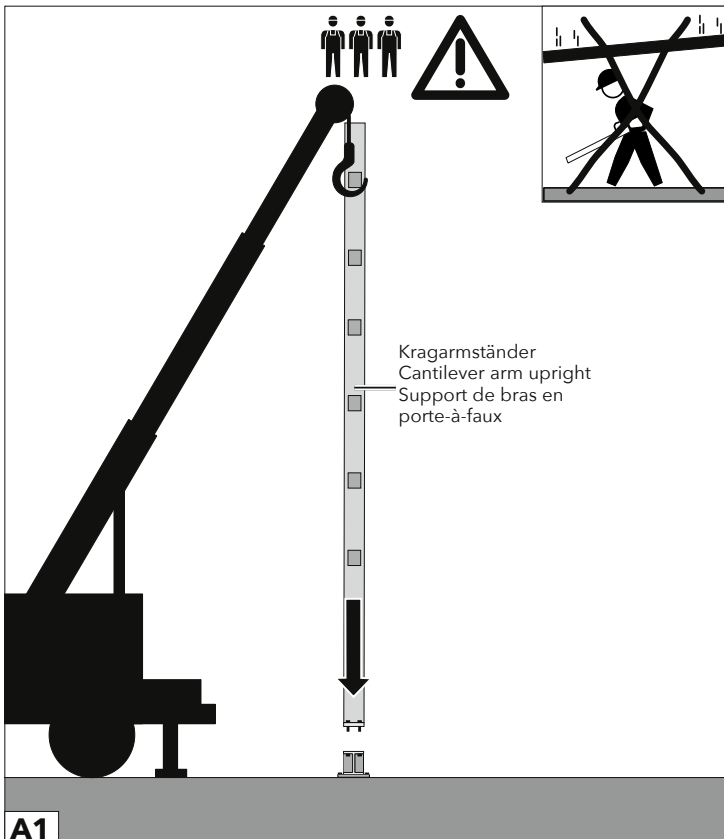
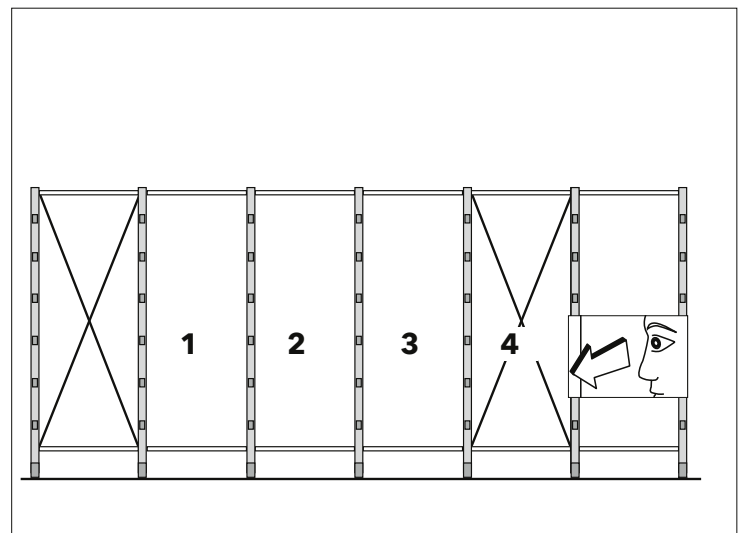
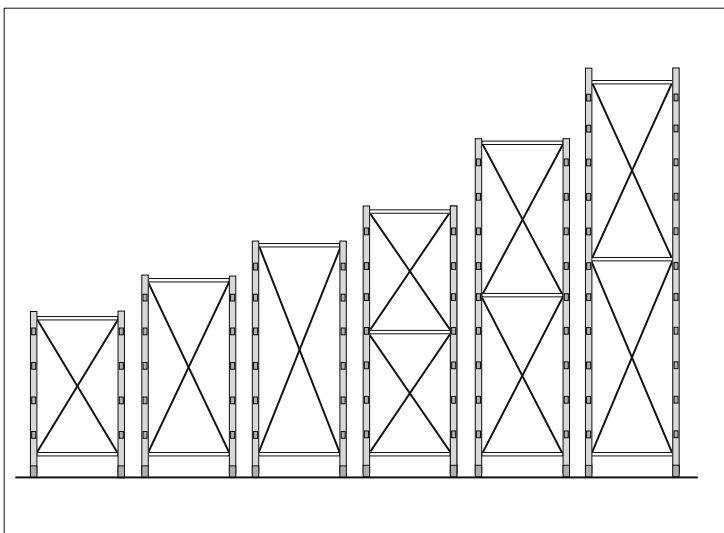
**5.9 Aufstellung der Kragarmständer KRS / Set-up of the KRS cantilever arm uprights / Montage de support de bras en porte-a-faux KRS**



## 5.9.1 Regalhöhen / Shelf heights / Hauteurs de rateliers



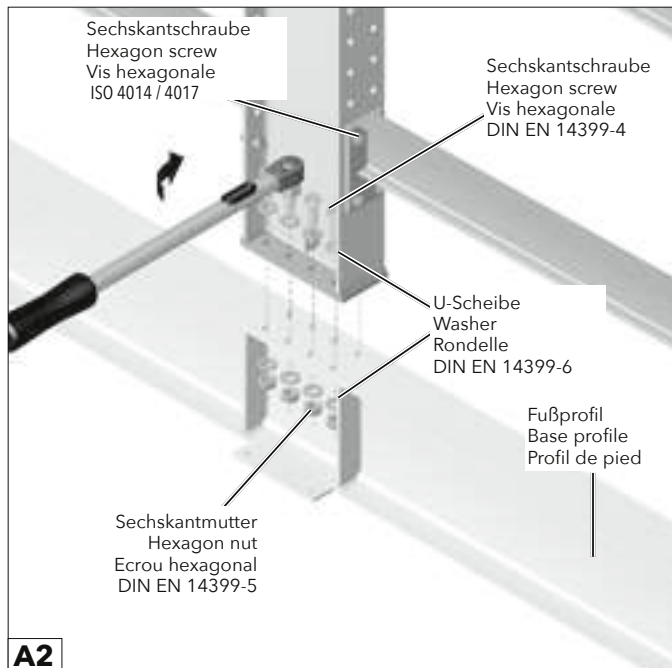
## 5.9.2 Kreuzverbandanordnung / Cross brace arrangement / Disposition de croisillons



- ACHTUNG!**  
Kragarmständer gegen Umfallen sichern. Sicherung gegen Umfallen erst entfernen, wenn die Längsverbände und Kreuzverbände montiert sind.
- ATTENTION!**  
Secure the cantilever arm upright against falling. Only remove the safety device once the horizontal and cross braces have been assembled.
- ATTENTION !**  
Sécuriser le support de bras en porte-à-faux de manière à l'empêcher de tomber. Enlever la protection contre les chutes seulement lorsque les entretoises longitudinales et les croisillons sont montés.

### Schraubverbindung Kragarmständer - Fußprofil / Screw connection between cantilever arm upright and base profile / Raccord vissé de support de bras en porte-à-faux - profil de pied

IPE	Sechskantschraube Hexagon screw Sechskantschraube	Sechskantmutter Hexagon nut Ecrou hexagonal	U-Scheibe Washer Rondelle
160	M12 x 50 - 10,9	M12	A13
180	DIN EN 14399-4 verzinkt galvanisé / galvanisé	DIN EN 14399-5 verzinkt galvanisé / galvanisé	DIN EN 14399-6 verzinkt galvanisé / galvanisé
200			
220	M16 x 60 - 10,9	M16	A17
240	DIN EN 14399-4 verzinkt galvanisé / galvanisé	DIN EN 14399-5 verzinkt galvanisé / galvanisé	DIN EN 14399-6 verzinkt galvanisé / galvanisé
270	M20 x 65 - 10,9	M20	A21
300	DIN EN 14399-4 verzinkt galvanisé / galvanisé	DIN EN 14399-5 verzinkt galvanisé / galvanisé	DIN EN 14399-6 verzinkt galvanisé / galvanisé
330			
360	M24 x 70 - 10,9	M24	A25
	DIN EN 14399-4 verzinkt galvanisé / galvanisé	DIN EN 14399-5 verzinkt galvanisé / galvanisé	DIN EN 14399-6 verzinkt galvanisé / galvanisé



**A2**

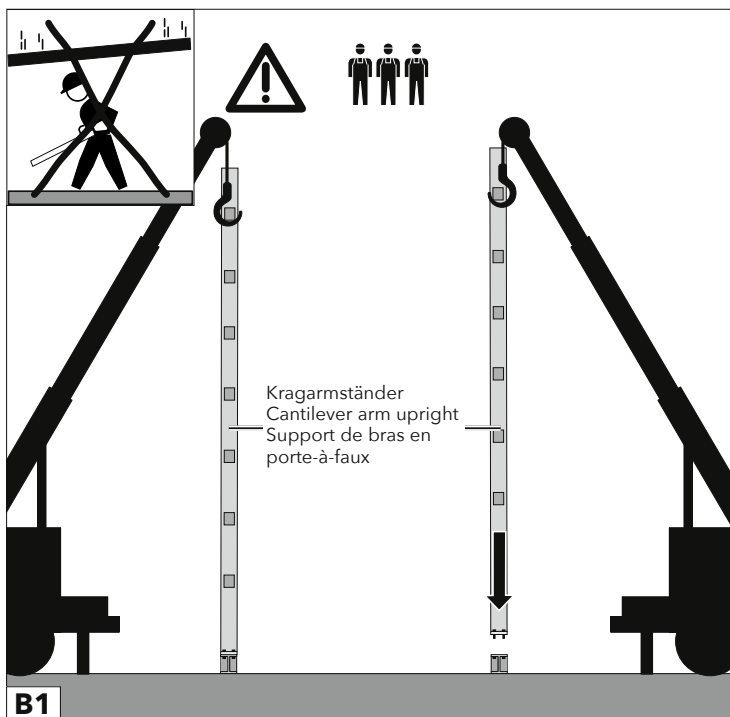
**Drehmoment Kragarmständer - Fußprofil / Cantilever arm upright - base profile torque / Raccord vissé de support de bras en porte-à-faux - bras en porte-à-faux**

Maße Dimensions Dimensions	Aufzubringendes Anziehmoment MA zum Errichten der Regal-Vorspannung FV in Nm nach DIN 1993-1 Tightening torque MA to be applied in order to establish the shelf pre-tension FV in Nm according to DIN 1993-1 Couple de serrage MA à appliquer pour créer la pré-tension du râtelier FV en Nm selon la norme DIN 1993-1	
<b>Güteklasse / Quality grade / classe de qualité</b>	8,8	10,9
<b>M8</b>	20	30
<b>M10</b>	40	60
<b>M12</b>	100	100
<b>M16</b>	170	250
<b>M20</b>	300	450
<b>M24</b>	600	800

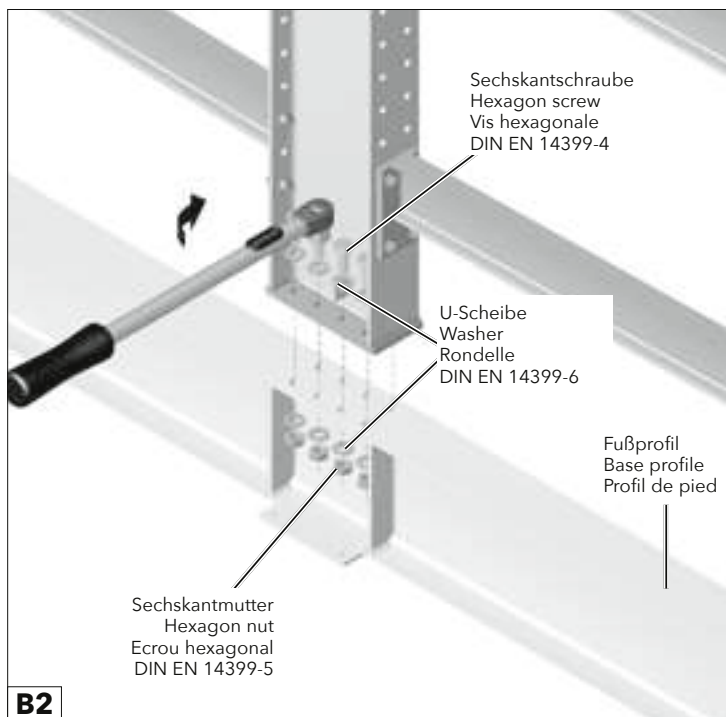
**ACHTUNG!** Kragarmständer gegen Umfallen sichern. Sicherung gegen Umfallen erst entfernen, wenn die Längsverbände und Kreuzverbände montiert sind.

**ATTENTION!** Secure the cantilever arm upright against falling. Only remove the safety device once the horizontal and cross braces have been assembled.

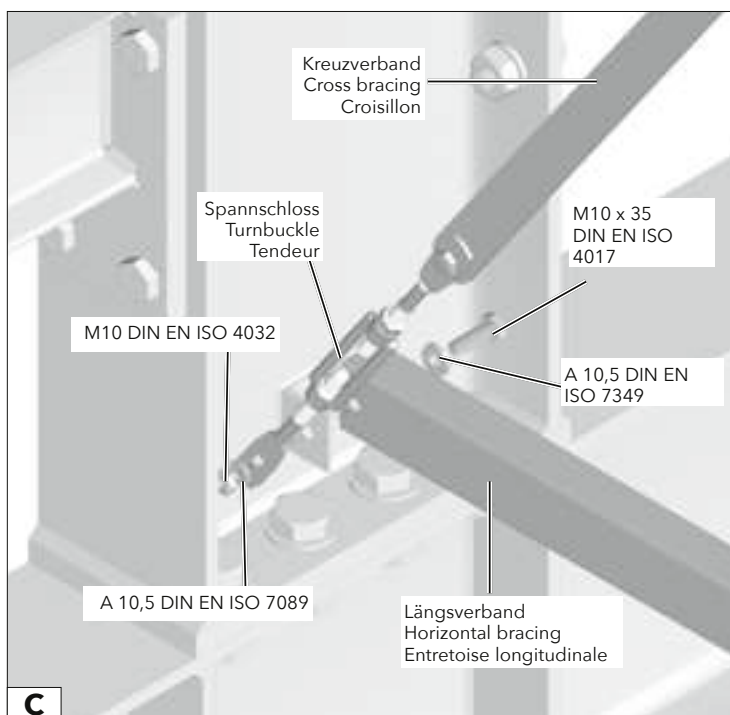
**ATTENTION!** Sécuriser le support de bras en porte-à-faux de manière à l'empêcher de tomber. Enlever la protection contre les chutes seulement lorsque les entretoises longitudinales et les croisillons sont montés.



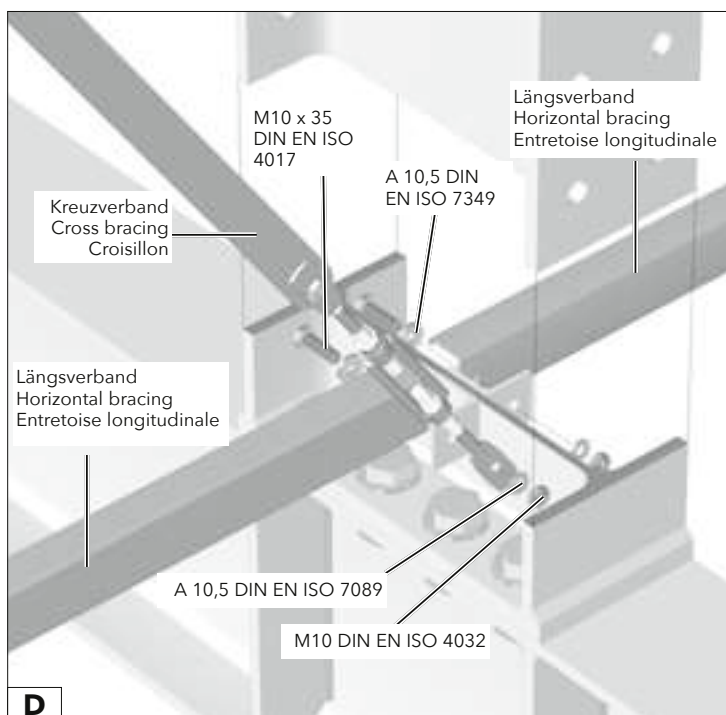
**B1**



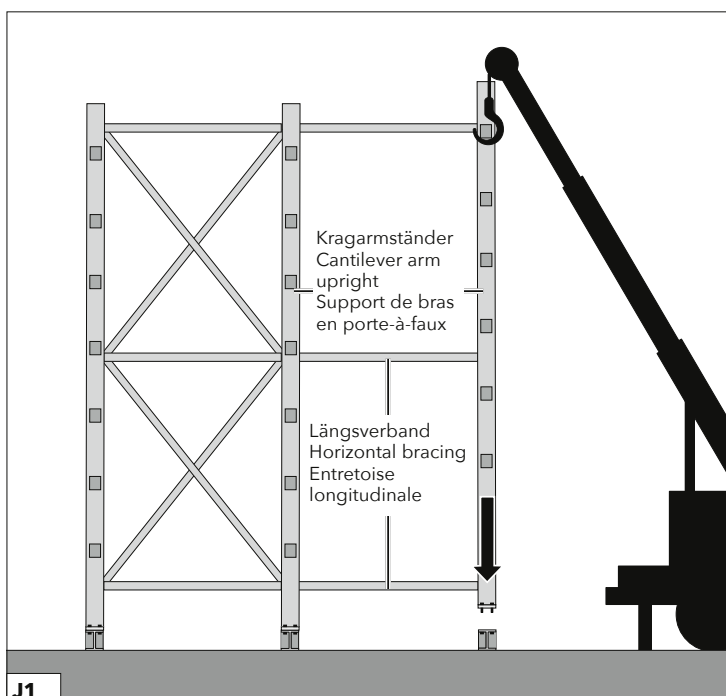
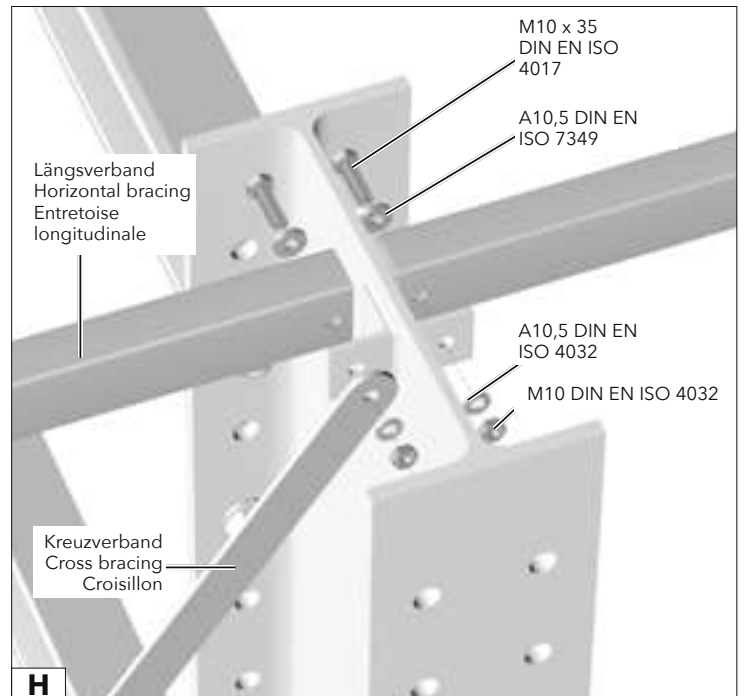
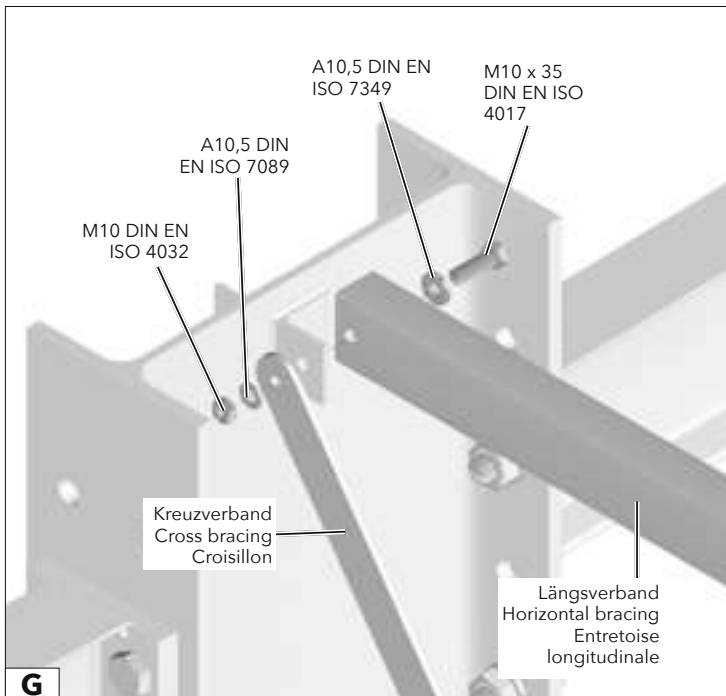
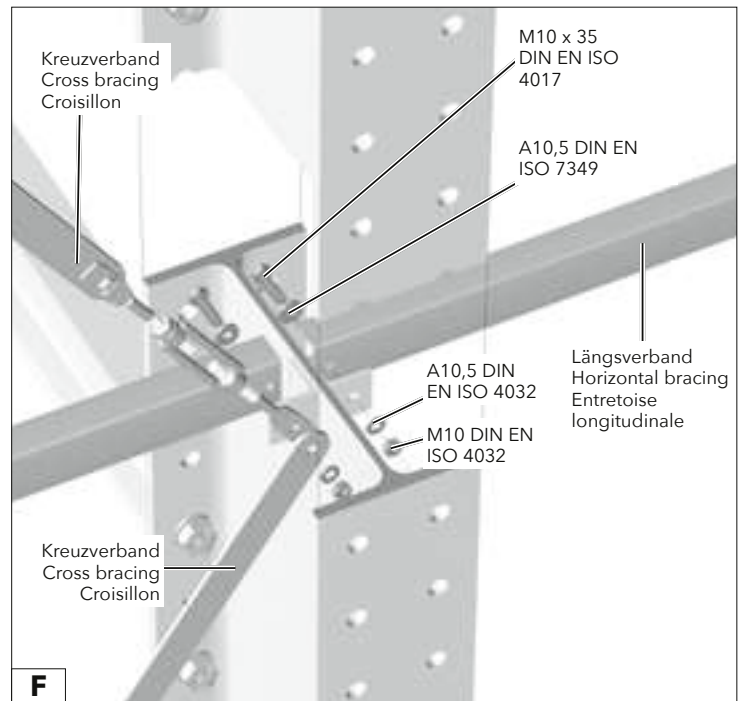
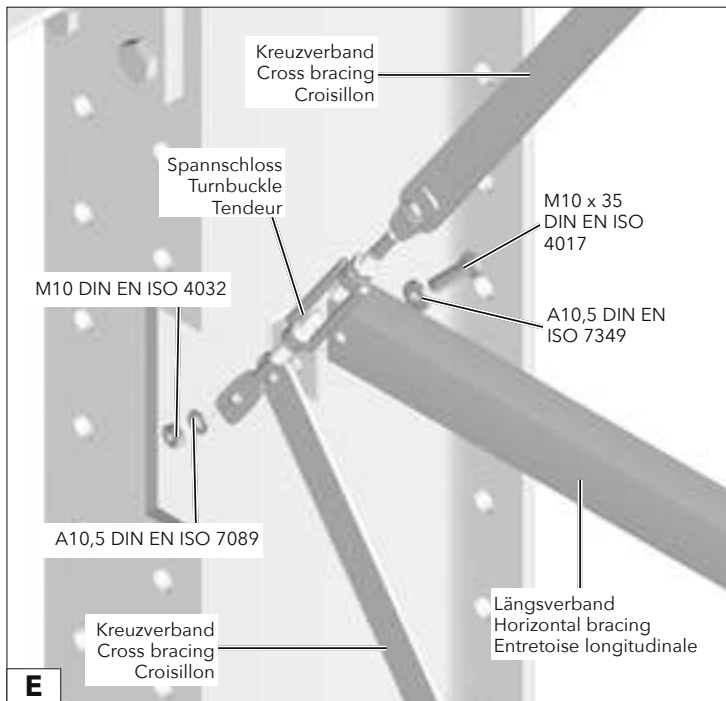
**B2**



**C**



**D**

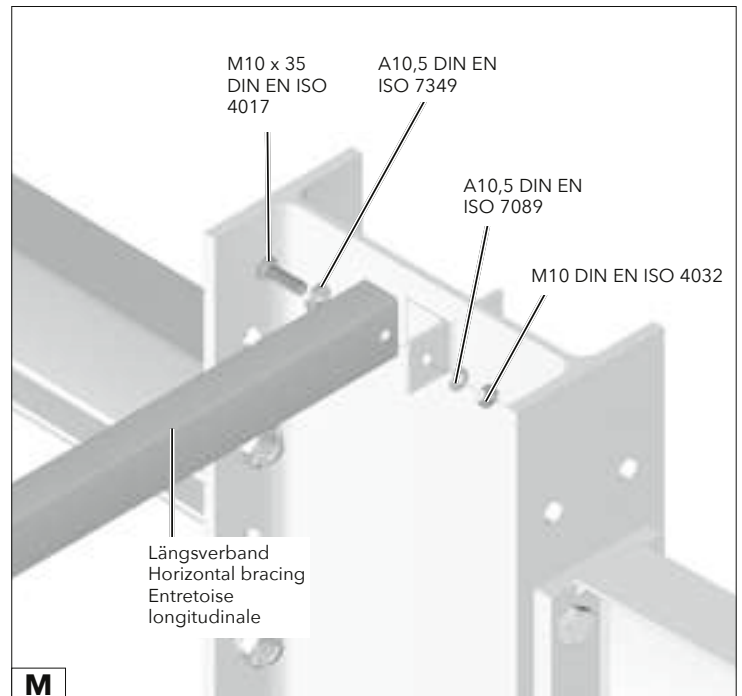
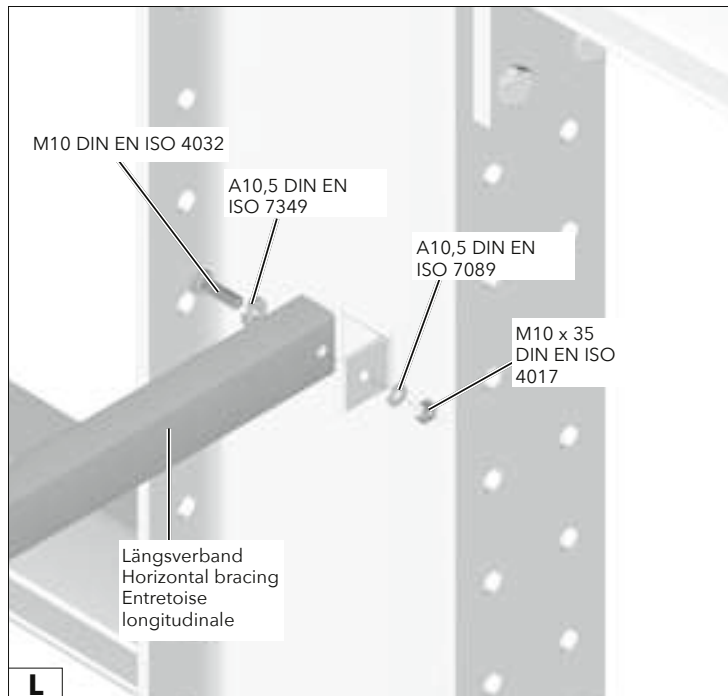
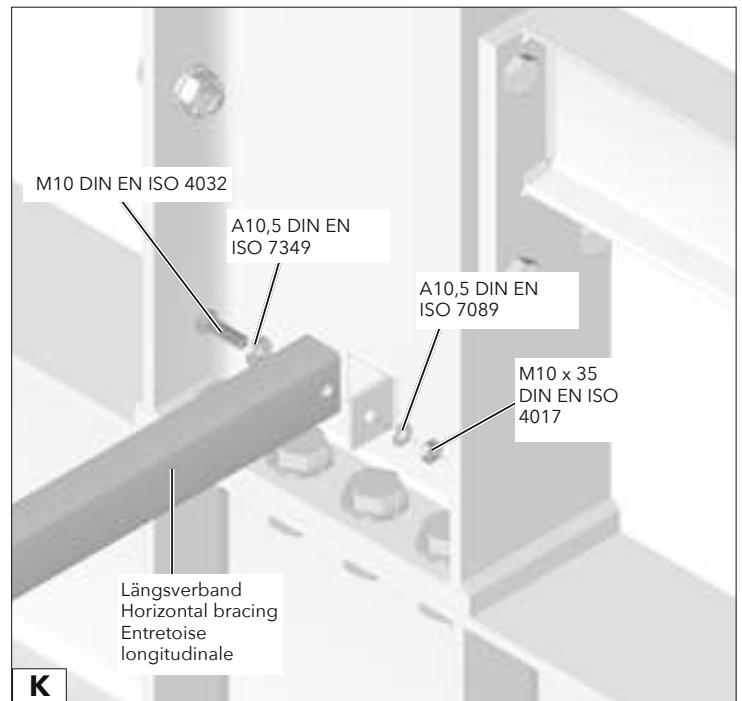
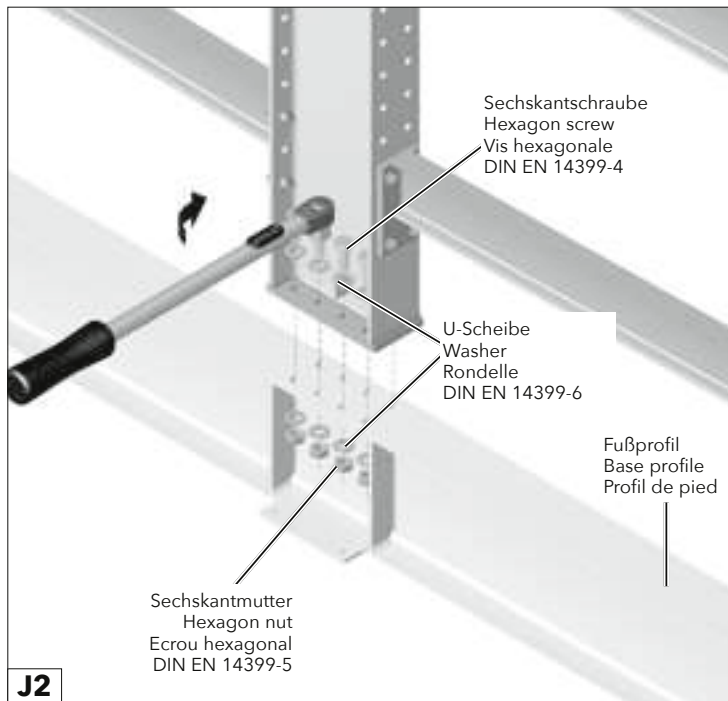


**Drehmoment Kragarmständer - / Cantilever arm upright - base profile torque / Couple support de bras en porte-à-faux - profil de pied**

Maße Dimensions Dimensions	Aufzubringendes Anziehmoment MA zum Errichten der Regal-Vorspannung FV in Nm Tightening torque MA to be applied in order to establish the shelf pre-tension FV in Nm Couple de serrage MA à appliquer pour créer la pré-tension du râtelier FV en Nm
M12	100
M16	250
M20	450
M24	800

- ACHTUNG!** Kragarmständer gegen Umfallen sichern. Sicherung gegen Umfallen erst entfernen, wenn die Längsverbände und Kreuzverbände montiert sind.
- ATTENTION!** Secure the cantilever arm upright against falling. Only remove the safety device once the horizontal and cross braces have been assembled.
- ATTENTION !** Sécuriser le support de bras en porte-à-faux de manière à l'empêcher de tomber. Enlever la protection contre les chutes seulement lorsque les entretoises longitudinales et les croisillons sont montés.





## 5.10 Lotabweichung KRS / KRS vertical deviation / deviation du positionnement vertical KRS

**BEACHTEN!**  
Beim Aufbau der Regale ist darauf zu achten, dass die Lotabweichung der Stützen in der Querrichtung  $1/200$  der Höhe nicht überschreitet. Die Höhenabweichung der einzelnen Ebenen beträgt  $1/200$ . Es darf kein Versatz der Rahmen in der Längsrichtung entstehen. Bodenunebenheiten sind durch Unterlegplatten auszugleichen.

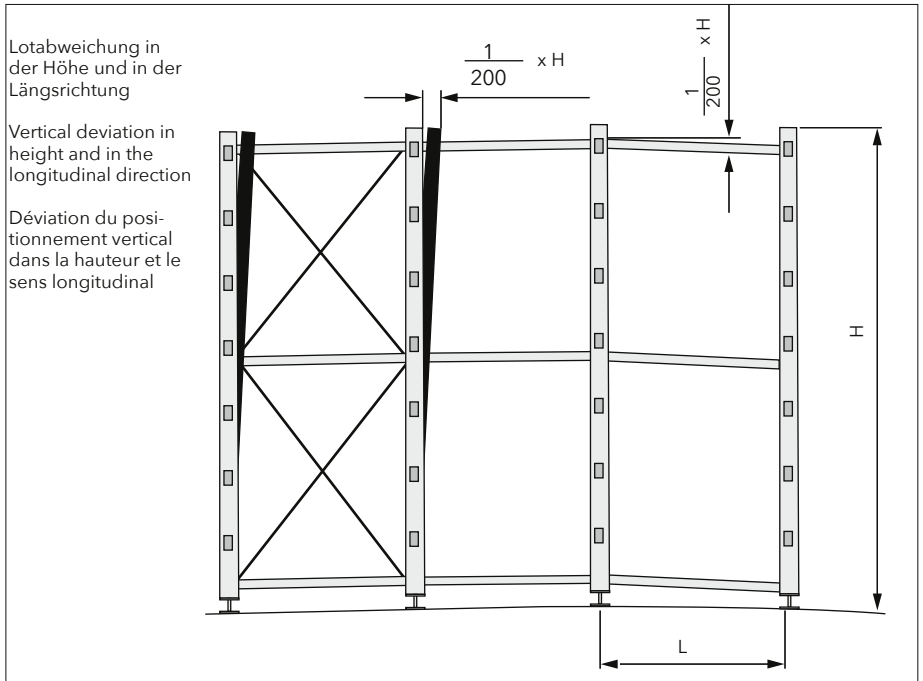
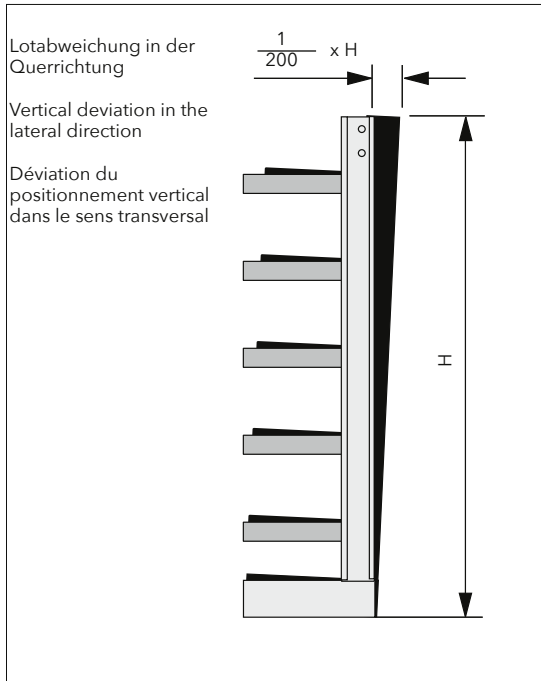
Die einzelnen Rahmen müssen innerhalb einer Regalzeile in einer Flucht stehen.

**NOTE!**  
When setting the shelves up, ensure that the vertical deviation of the supports in the transverse direction to the height does not exceed  $1/200$ . The vertical deviation of the individual levels is  $1/200$ . The frame may not offset in the longitudinal direction. Instances of unevenness in the floor must be compensated by means of underlay plates.

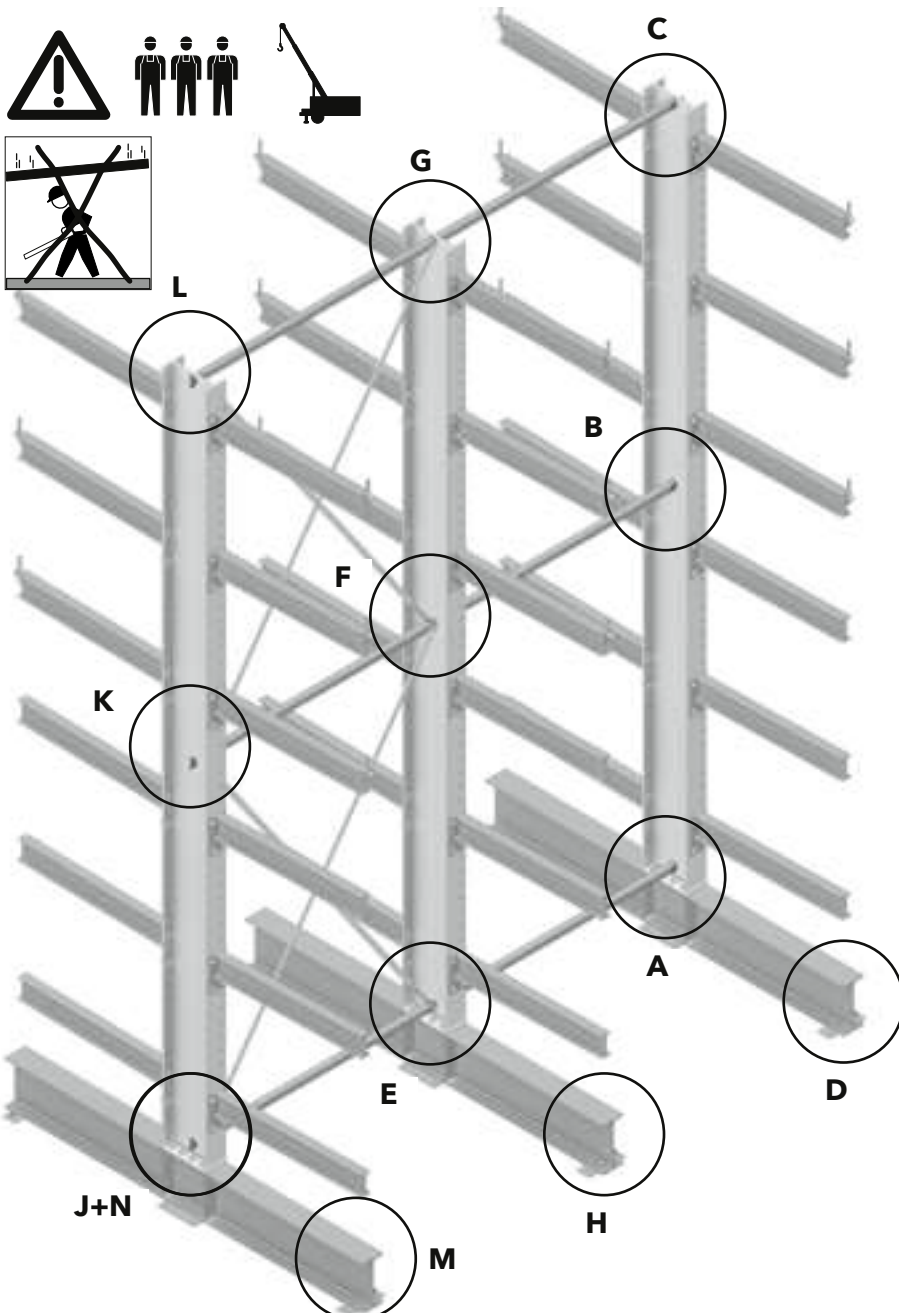
The individual frames must be flush within a rack row.

**A RESPECTER**  
Lors de l'assemblage des étagères, veiller à ce que la déviation de la position verticale des montants dans le sens transversal ne dépasse pas  $1/200$  de leur hauteur. La différence de hauteur des niveaux individuels est de  $1/200$ . Le déport entre les cadres doit être nul dans le sens longitudinal. Les irrégularités du sol doivent être compensées avec des cales jusqu'à ce que les pieds des étagères se trouvent à la même hauteur.

Les cadres d'une étagère doivent tous être dans l'alignement.



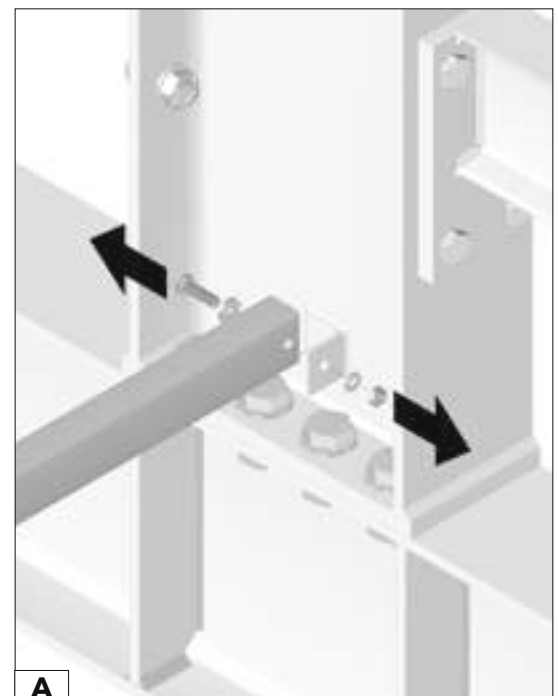
## 6.0 Demontage / Disassembly / Demontage

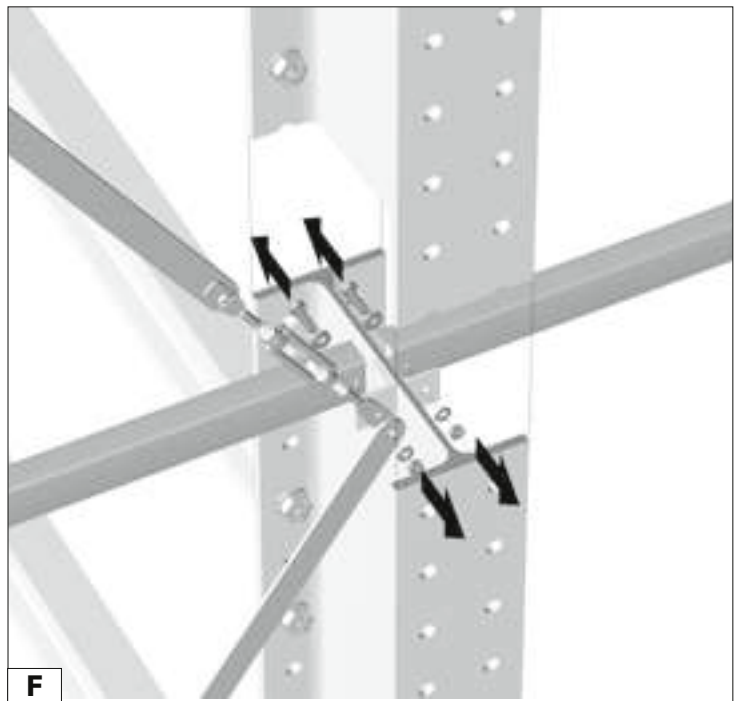
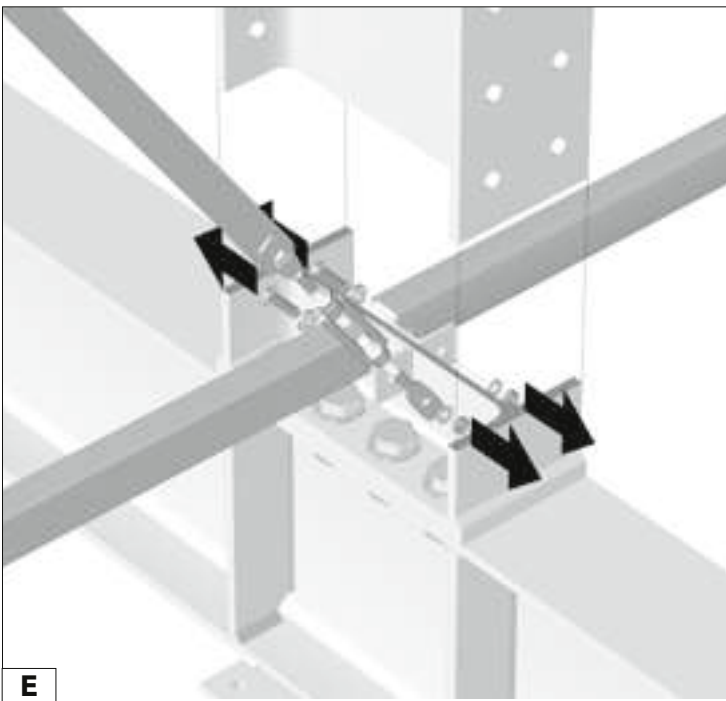
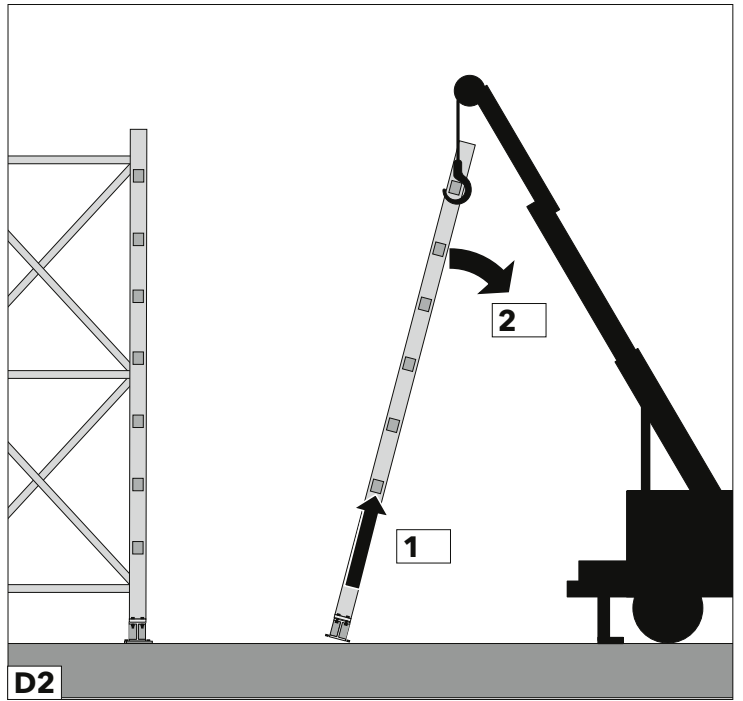
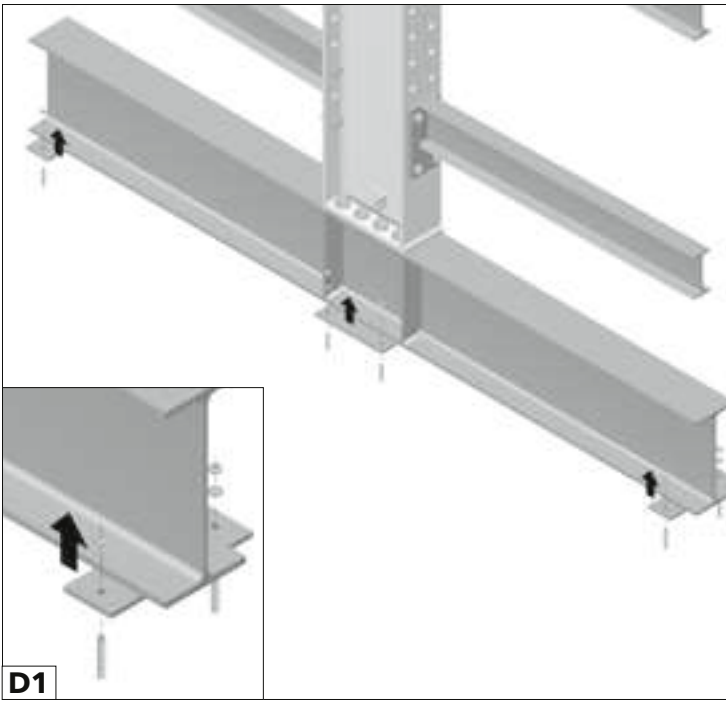
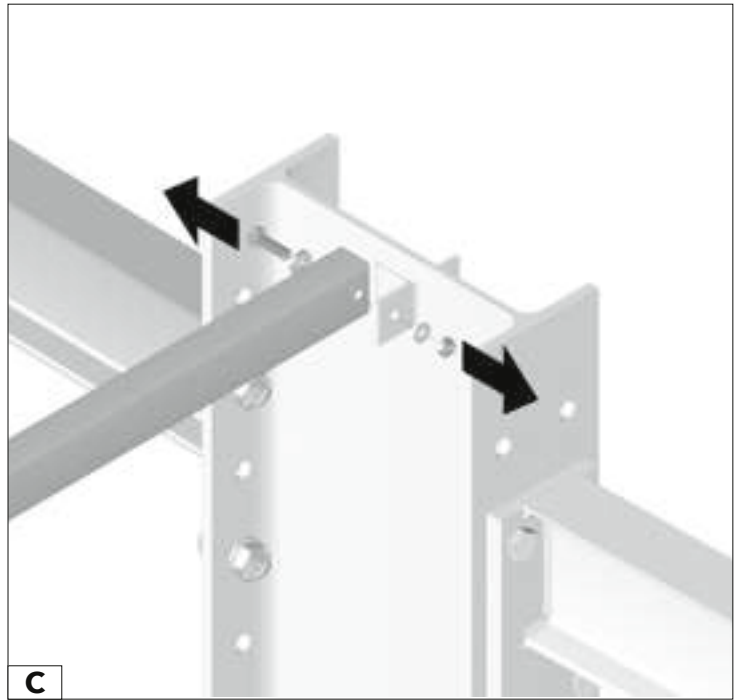
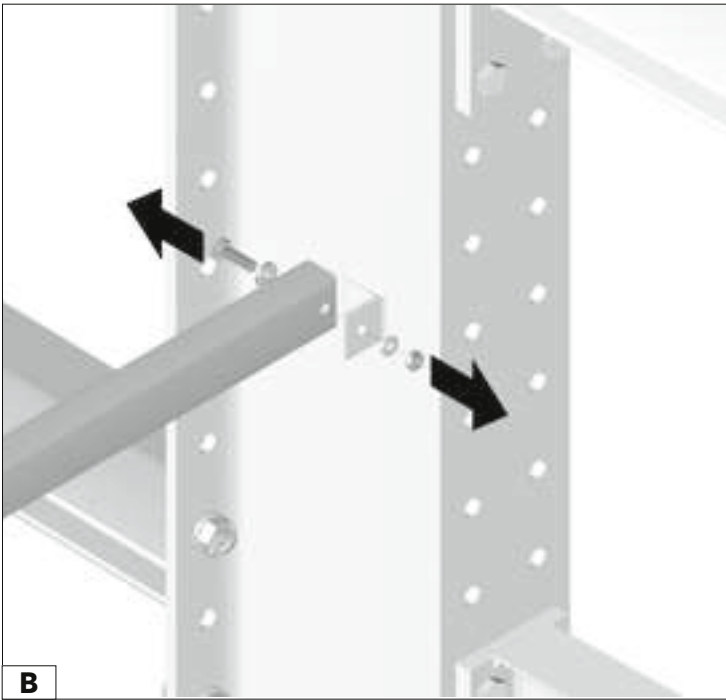


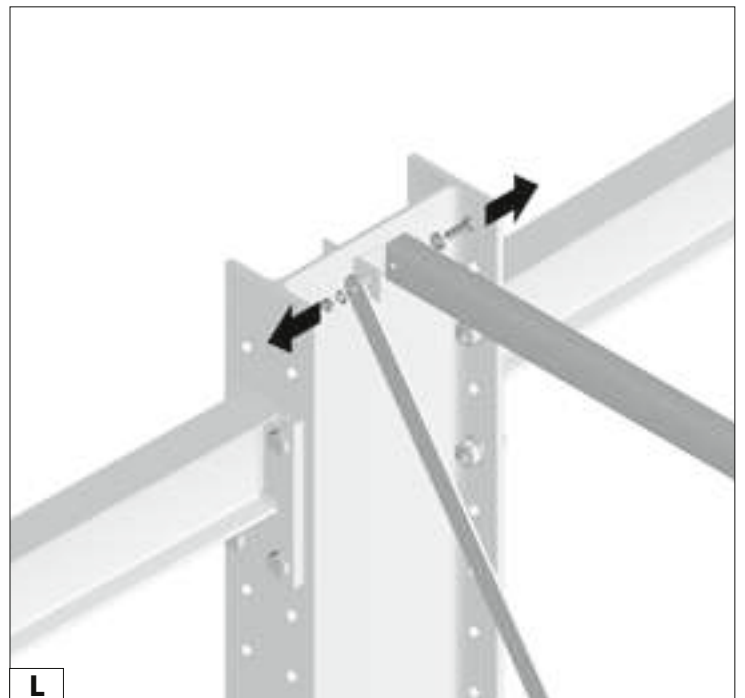
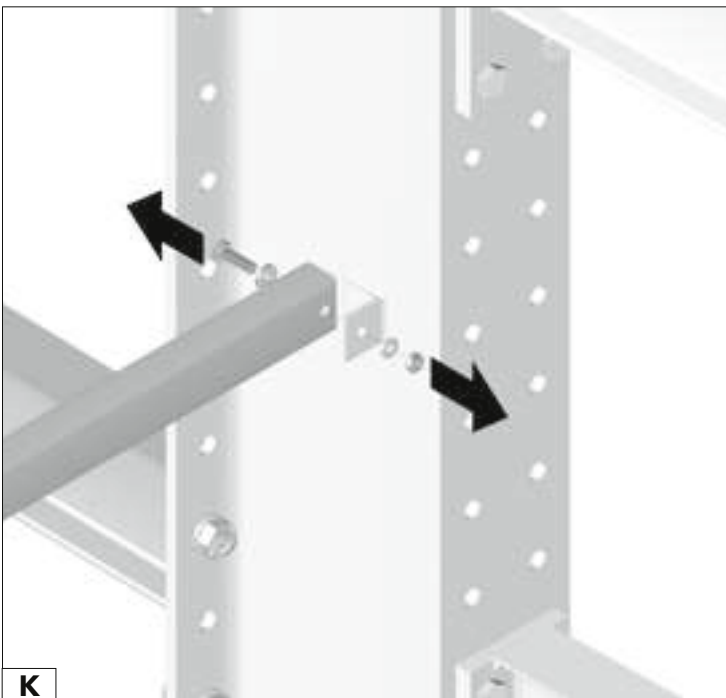
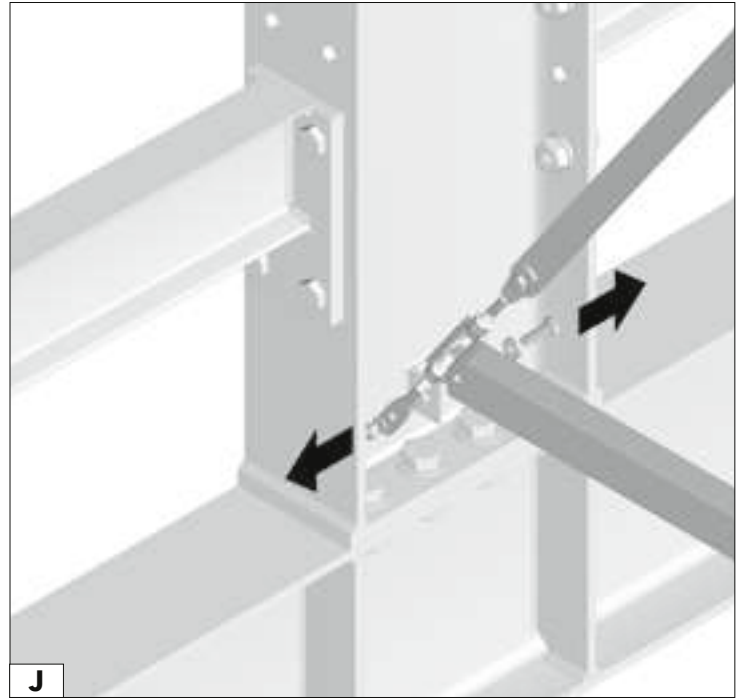
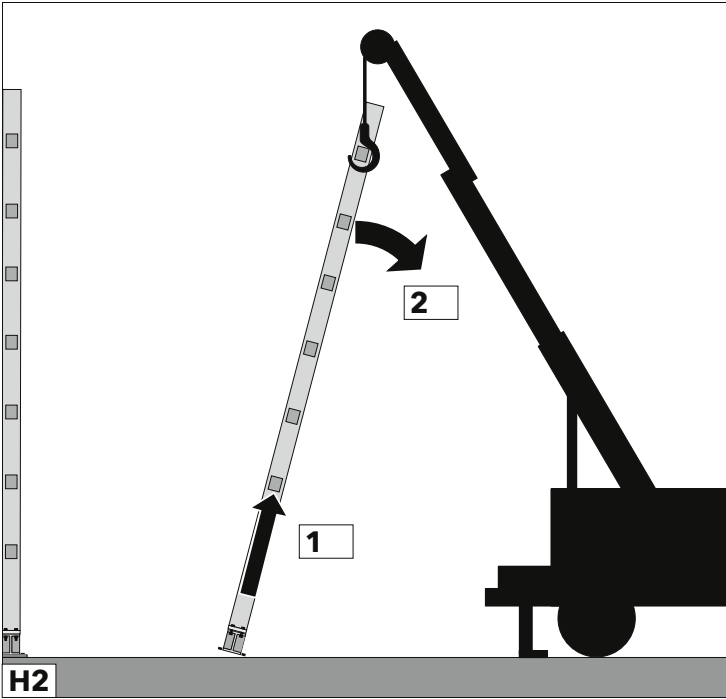
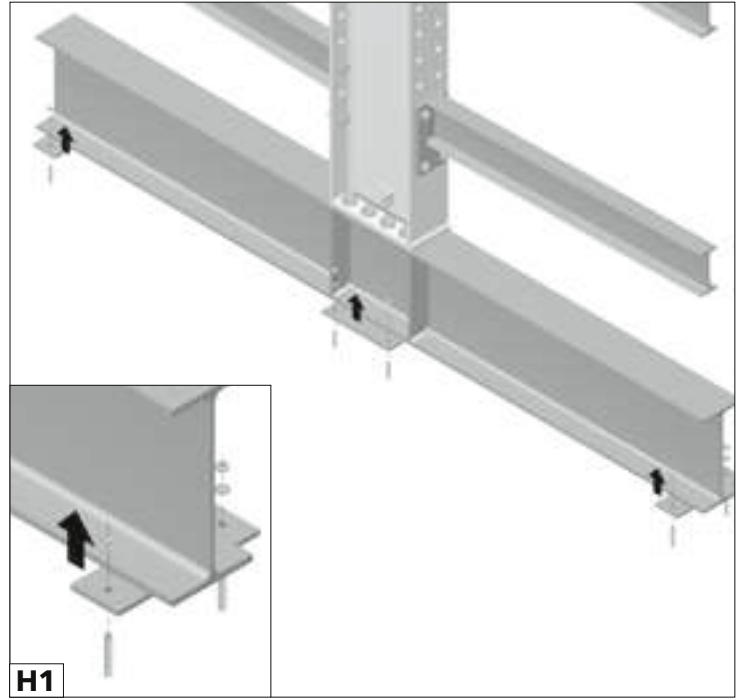
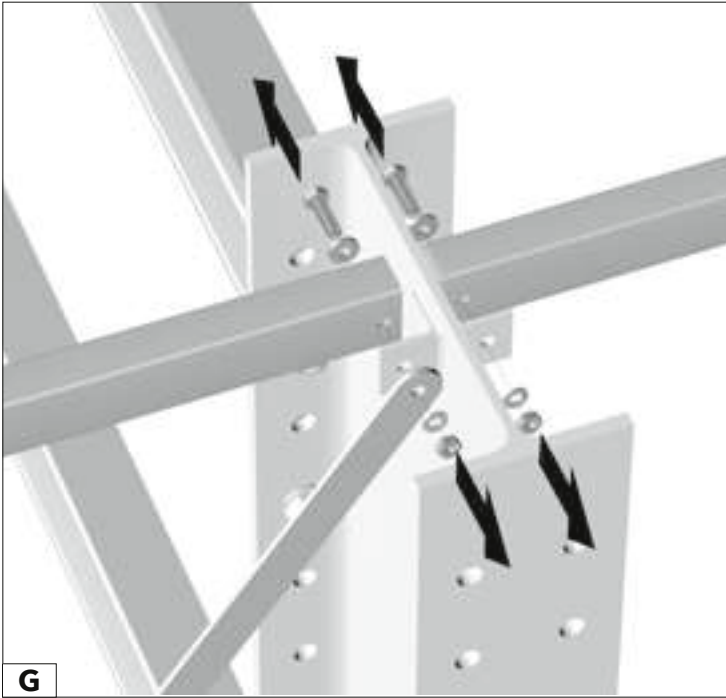
**ACHTUNG!**  
Kragarmständer gegen Umfallen sichern. Sicherung gegen Umfallen erst entfernen, wenn die Längsverbände und Kreuzverbände montiert sind.

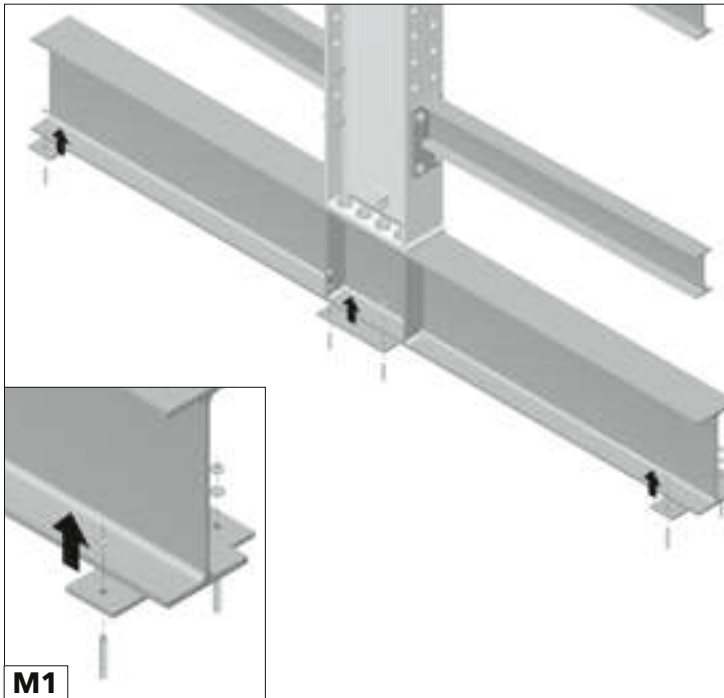
**ATTENTION!**  
Secure the cantilever arm upright against falling. Only remove the safety device once the horizontal and cross braces have been assembled.

**ATTENTION!**  
Sécuriser le support de bras en porte-à-faux de manière à l'empêcher de tomber. Enlever la protection contre les chutes seulement lorsque les entretoises longitudinales et les croisillons sont montés.

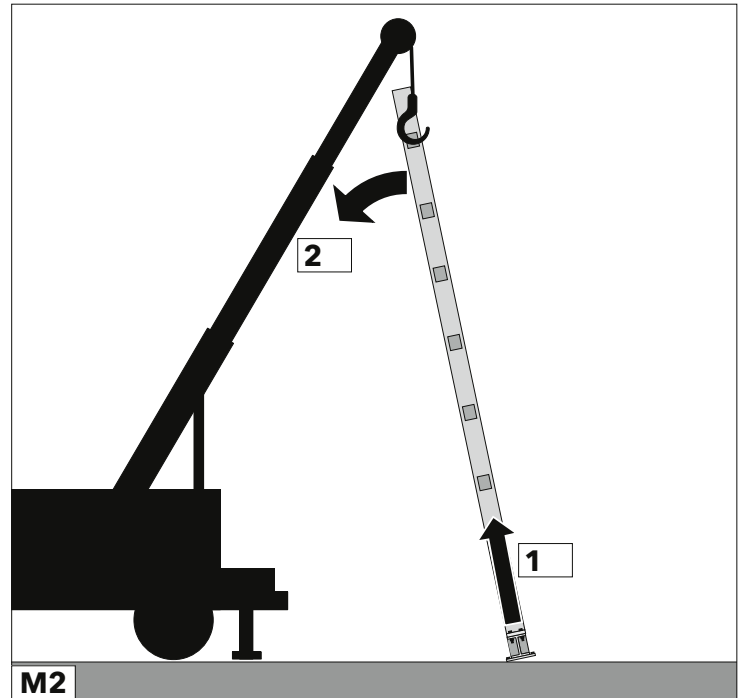




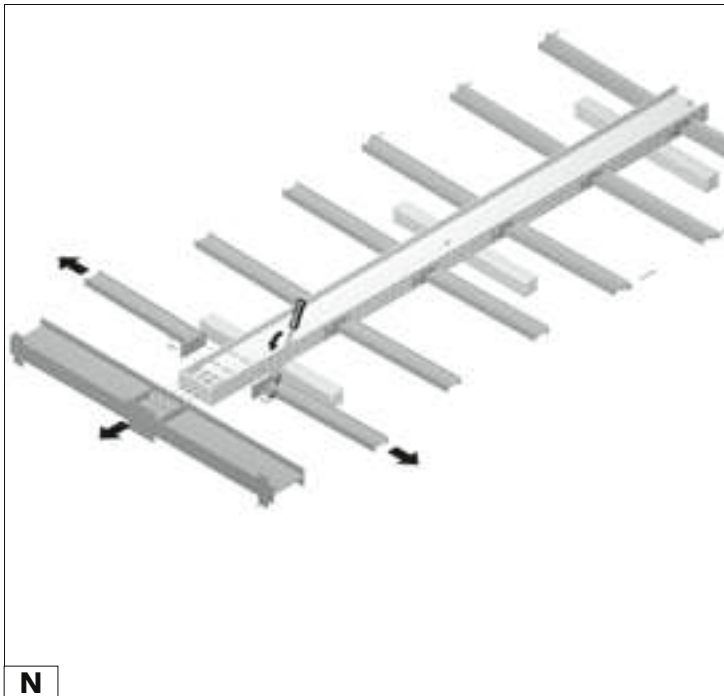




M1



M2



N

## 7.0 KRS Kragarm Außenaufstellung KRS cantilever arm outdoor assembly Installation extérieure du bras en porte-a-faux KRS



### BEACHTEN!

KRS Kragarme sind für die Innenaufstellung vorgesehen. Bei einer Außenaufstellung ist die Genehmigung der Firma SSI SCHÄFER einzuholen.



### NOTE!

KRS cantilever arms are intended to be assembled indoors. Approval must be obtained from SSI when assembling outdoors.



### A RESPECTER !

Les bras en porte-à-faux KRS sont prévus pour l'installation intérieure. En cas d'installation extérieure, il faut l'autorisation de la société SSI SCHÄFER.

## 8.0 Inspektion und Reparatur / Inspection and repair / Inspection et réparation

Lageeinrichtungen / Regale sind Arbeitsmittel. Sie unterliegen der Betriebssicherheitsverordnung. Sie müssen gemäß §10 der BetrSichV von befähigten Personen kontrolliert werden. Die Norm DIN EN 15635 legt den Ablauf der Kontrollen von Lagereinrichtungen / Regalen fest. Laut BetrSichV trägt der Arbeitgeber die Verantwortung für die Sicherheit seiner Lagereinrichtung. Regale müssen mindestens alle 12 Monate von einer fachkundigen Person inspiziert werden.

Reparaturen an beschädigten Bauteilen sind nicht zulässig, es sei denn, sie sind vom SSI SCHÄFER genehmigt worden.



### GEFAHR!

Beschädigte oder deformierte Bauteile sind sofort auszutauschen. Es dürfen nur original Ersatzteile von SSI SCHÄFER verwendet werden.

Storage equipment / shelves are considered to be working materials. In accordance with Section 10 of the Ordinance on Industrial Health and Safety, they must be examined by qualified persons. The sequence regarding the examinations of storage equipment / racks are defined in the DIN EN 15635 standard. According to the Ordinance on Industrial Health and Safety, the employer is responsible for the safety of their storage equipment. Racks must be inspected by an expert at least once every 12 months. Repairs to damaged components are not permitted unless approved by SSI SCHÄFER.



### DANGER!

Damaged or deformed components must be replaced immediately. Only original SSI SCHÄFER spare parts may be used.

Les installations de stockage/râteliers sont des outils de travail. Ils sont soumis au décret sur la sécurité du travail (BetrSichV). Ils doivent être contrôlés par des personnes qualifiées conformément à l'Article 10 de BetrSichV. La norme DIN EN 15635 détermine le déroulement des contrôles des installations de stockage/râteliers. Selon le BetrSichV, l'employeur est responsable de la sécurité de son installation de stockage. Les râteliers doivent être inspectés au moins tous les 12 mois par une personne compétente.

Les réparations des composants endommagés ne sont pas permises, à moins qu'elles ne soient autorisées par la société SSI Schäfer.



### DANGER !

Les composants endommagés ou déformés doivent être immédiatement remplacés. Seulement les pièces de rechange d'origine de la société SSI SCHÄFER doivent être utilisées.

## 9.0 Zubehör / Zubehör / ACCESSOIRES

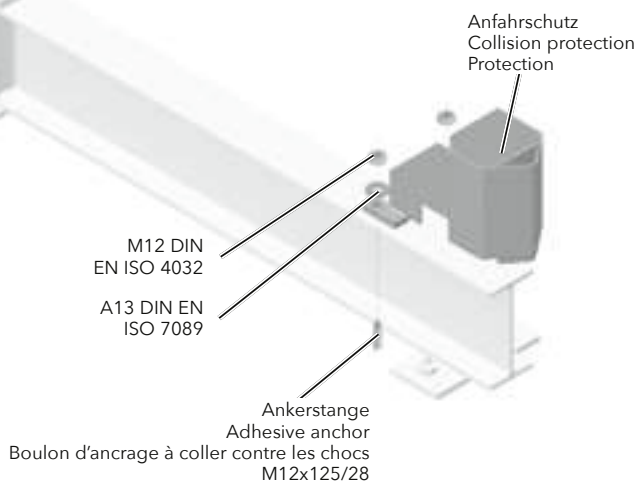
### 9.1 Bodenverankerung Anfahrerschutz KRS KRS floor anchoring collision guard Ancrage au sol protection contre les chocs

**ACHTUNG!**  
Befestigung des Anfahrsschutzes mit Bodenanker siehe Abs. 4.3.

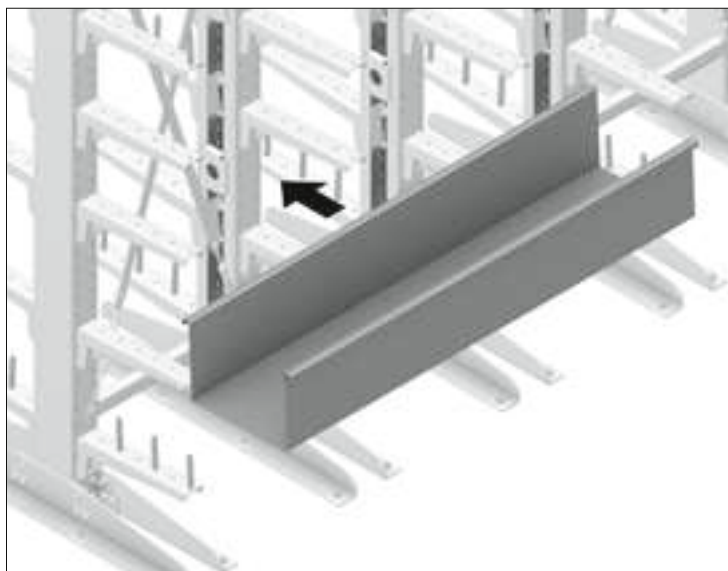
**WARNING!**  
Please see section 4.3 For information on how to fasten the collision protection to the base anchor.

**ATTENTION !**  
Fixation de la protection contre les chocs avec ancrage au sol voir ill. 4.3.

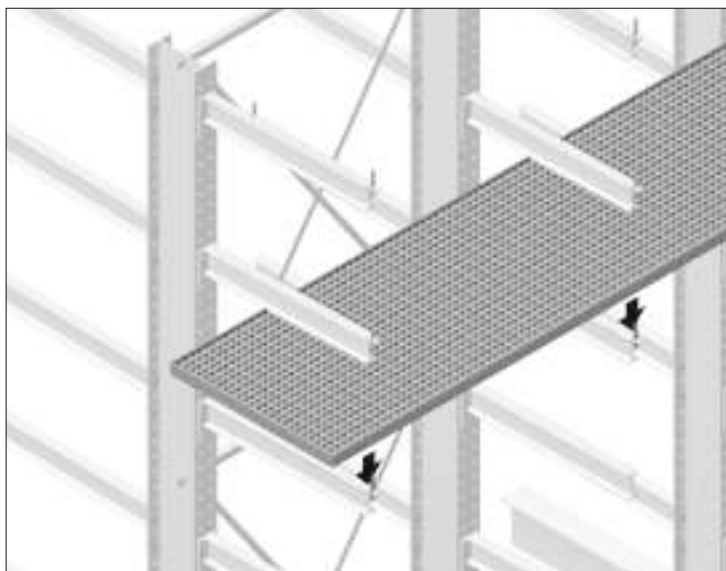
**ACHTUNG!** Anziehmoment MA (siehe Herstellerangaben).  
**ATTENTION!** Tightening torque MA (see manufacturer's information).  
**ATTENTION !** Couple de serrage MA (voir indications du fabricant).



### 9.2 Lagerwanne verzinkt / Galvanised storage tray / Gondole de stockage



### 9.3) Gitterrost / Lattice grating / Caillebotis



### 9.4 Traglastschild / Load capacity sign / Panneau de charge

**WITZ SCHAFER**

Regalsystem: \_\_\_\_\_  
 Baujahr: \_\_\_\_\_  
 Regaltyp: Freigangregal  
 Kom. Nr.: \_\_\_\_\_

Regalhöhe: \_\_\_\_\_ mm  
 Regaltiefe: \_\_\_\_\_ mm  
 Anz. Lagerbenen: \_\_\_\_\_  
 untere Fachhöhe: \_\_\_\_\_ mm  
 Stützabstand: \_\_\_\_\_ mm  
 Stützenprofil: \_\_\_\_\_

Element	Abgemessene Prof. Höhe	Regallast
• Die gesamte über dem Boden und den Stützen verlaufende Regalfläche	_____ mm	_____ kg
• Die gesamte über dem Boden und den Stützen verlaufende Regalfläche	_____ mm	_____ kg
• Die gesamte über dem Boden und den Stützen verlaufende Regalfläche	_____ mm	_____ kg
• Die gesamte über dem Boden und den Stützen verlaufende Regalfläche	_____ mm	_____ kg

max. Fachlast: \_\_\_\_\_ kg  
 max. Beladung / Ständer (maximal): \_\_\_\_\_ kg  
 max. Beladung / Ständer (maximal): \_\_\_\_\_ kg

**WITZ SCHAFER WITZ**  
 Fritz-Schäfer-Straße 20 - 51573 Neuenheim / Degerndorf  
 Tel.: +49 (0) 22 37 35 / 10 - 1 Fax: +49 (0) 22 37 35 / 10 - 8 34

## 10.0 Sicherheitshinweise für Regalbedienung

### 10.1 Haftung und Gewährleistung



#### BEACHTEN!

Für alle Personen- und Sachschäden, die aus nicht bestimmungsgemäßer Verwendung entstehen, ist nicht der Hersteller, sondern der Betreiber des Regals verantwortlich!



#### BEACHTEN!

Daher muss jede Person, die mit der Bedienung (Be- und Entladung) befasst ist, die Sicherheitsbestimmungen lesen und befolgen. Durch Unterschrift bestätigen zu lassen.

### 10.2 Bestimmungsgemäße Verwendung

Das Regalsystem wurde für das Einlagern für das jeweilige geplante Lagergut konzipiert und gebaut. Das Regal dient ausschließlich zum Einlagern von dem jeweiligen geplanten Lagergut.



#### ACHTUNG!

Jede andere Verwendung ist nicht bestimmungsgemäß. Erhebliche Beschädigungen des Bedienpersonals mit Todesfolge können die Folge sein.



#### BEACHTEN!

Bitte beachten Sie die Grundlagen und Hinweise für die Aufstellung und Nutzung von Lagereinrichtungen Nr. MA 51. Sofern diese nicht vorliegen, fordern Sie die Unterlagen an.

### 10.3 Sachwidrige Verwendung

Eine sachwidrige Verwendung des Regalsystems liegt dann vor, wenn die im Kapitel „Bestimmungsgemäße Verwendung“ aufgeführten Kriterien nicht erfüllt werden.

Zu widerhandlungen und daraus entstehende Schäden führen zum Erlöschen jeglicher Herstellergewährleistung und sämtlicher Garantieansprüche.

### 10.4 Vermeidung von Sach- und Personenschäden



#### ACHTUNG!

Um Personen und Sachschäden abzuwenden beachten Sie bitte:

- die Richtlinien der Lagereinrichtungen und -geräte BGR 234 des Hauptverbandes der gewerblichen Berufsgenossenschaften, neuester Stand.
- die einschlägigen Arbeitsstättenrichtlinien und -verordnungen.
- die Hinweise Ihres Sicherheitsbeauftragten.
- dass die Regale nur bestimmungsgemäß verwendet wird (Abs. 16.2).
- dass sich die Einrichtungen in einwandfreiem Zustand befinden. Beschädigte oder deformierte Bauteile sind sofort auszutauschen. Im Zweifelsfall unterbrechen Sie die Nutzung der Einrichtungen, sichern den Bereich und verständigen Ihren Sicherheitsbeauftragten.
- die Beladung der Einrichtungen darf erst nach

## 10.0 Safety information for rack operation

### 10.1 Liability and warranty



#### NOTE!

The operator and not the manufacturer of the rack is responsible for all personal injuries and damage to property caused as a result of improper use.



#### NOTE!

Therefore, each person involved in the operation (loading and unloading) must read and follow the safety provisions. This must be confirmed by signing the document.

### 10.2 Intended use

The rack system was designed and built for the storage of the respectively planned cargo. The rack is only intended for the storage of the respectively planned cargo.



#### ATTENTION!

Any other use is deemed improper. Possible results include significant damage to the rack and injury to the operating staff, potentially resulting in death.



#### NOTE!

Please note the general principles and information regarding the set-up and use of storage equipment no. MA 51. Ensure that you request these documents if they are not available.

### 10.3 Improper use

The rack system is being used improperly if the criteria as listed in the „Intended Use“ Chapter are not fulfilled.

Violations and the resulting damage will result in all manufacturer's warranties and warranty claims being void.

### 10.4 Prevention of damage to property and personal injury



#### ATTENTION!

In order to prevent personal injury and damage to property, please observe the following:

- The latest version of the Storage Equipment and Device Directives BGR 234 issued by the Main Association of the Industrial Trade Associations in Germany.
- The relevant workplace regulations and ordinances.
- Information provided by your Safety Officer.
- That the shelves are only used as intended (Section 16.2).
- That the equipment is in a perfect condition. Damaged or deformed components must be replaced immediately. In case of doubt, stop the assembly work or use of the equipment, secure the area and notify your Safety Officer.
- The equipment may only be placed under load

## 10.0 Consignes de securite pour commande de ratelier

### 10.1 Responsabilite et garantie



#### A RESPECTER !

Pour tous les dommages corporels et les dégâts matériels, qui résultent d'une utilisation non conforme, ce n'est pas le fabricant, mais l'exploitant du râtelier qui est responsable !



#### A RESPECTER !

C'est pourquoi toute personne qui est chargée de la manipulation (chargement et déchargement) doit lire et suivre les consignes de sécurité. Faire attester par signature.

### 10.2 Utilisation conforme a l'usage prévu

Le système de râtelier a été conçu et construit pour entreposer la marchandise de stockage prévue. Le râtelier sert uniquement à entreposer la marchandise de stockage prévue.



#### ATTENTION !

Toute autre utilisation n'est pas conforme. Toute utilisation non conforme entraînerait des dégâts matériels considérables au niveau du râtelier et des blessures corporelles pour le personnel entraînant la mort.



#### A RESPECTER !

Veillez observer les principes et consignes pour la mise en place et l'utilisation des installations de stockage n° MA 51. Si vous n'avez pas ces documents, veuillez les demander.

### 10.3 Utilisation non conforme

Le système de râtelier est utilisé de façon non conforme lorsque les critères mentionnés dans le chapitre „Utilisation conforme“ ne sont pas remplis.

Les infractions et les dommages en résultant entraîneraient l'annulation de toute forme de garantie du fabricant et de toutes les réclamations de garantie.

### 10.4 Eviter les degats materiels et dommages corporels



#### ATTENTION !

Afin d'éviter les dommages corporels et les dégâts matériels, veuillez observer les points suivants :

- les directives des installations et appareillages de stockage BGR 234 de l'Union des Associations Professionnelles Industrielles (Hauptverband der gewerblichen Berufsgenossenschaften), dernière version.
- les directives et décrets applicables concernant le lieu de travail.
- les indications de votre responsable de sécurité.
- que les râteliers sont utilisés seulement de façon conforme (point 16.2).
- que les installations sont en parfait état. Les composants endommagés ou déformés doivent être immédiatement remplacés. En cas de doute, il faut arrêter d'utiliser les installations, sécuriser la zone d'installation et informer votre responsable

Abschluss aller Montage- oder Reparaturarbeiten vorgenommen werden.

- dass die unmittelbare Lagerung von Lebensmitteln auf verzinkten Regalböden oder Paneelen nicht gestattet ist.
- dass die Regale gegen das Anfahren von Staplern oder anderen Fahrzeugen wirksam geschützt werden.
- dass nur qualifiziertes und autorisiertes Personal das Regal be- und entlädt.

## 10.5 Verpflichtung des Betreibers Eigentümers

Der Betreiber ist verpflichtet, die nachfolgenden internen organisatorischen Maßnahmen gewissenhaft durchzuführen:

- Für Wartung, Betrieb und Instandsetzung des Regalsystems darf ausschließlich nur qualifiziertes Personal eingesetzt werden.
- Alle festgestellten Schäden, welche im Rahmen der Garantievereinbarungen vom Hersteller abgedeckt (Transportschäden, Material- und Funktionsmängel), sind zu dokumentieren und unverzüglich zu melden.
- Das Personal muss die Dokumentation und insbesondere die darin erhaltenen Sicherheitshinweise, sowie den Arbeitsschutz, kennen.
- Das die Bedienungsanleitung stets in einem leserlichen Zustand und vollständig am Einsatzort des Regals zur Verfügung steht.
- Das dieses Personal regelmäßig in allen zutreffenden Fragen von Arbeitssicherheit und Umweltschutz unterwiesen wird, sowie dass dieses Personal die Bedienungsanleitung und insbesondere die darin enthaltenen Sicherheitshinweise kennt.
- Alle die am Regal angebrachten Sicherheitshinweise müssen leserlich sein und dürfen nicht entfernt werden.
- Die landesspezifischen Sicherheitsbestimmungen sind einzuhalten.
- Das Regalsystem ist in einem einwandfreien, funktionstüchtigen Zustand zu halten.

Darüber hinaus gelten selbstverständlich:

- einschlägige Unfallverhütungs-Vorschriften.
- allgemein anerkannte sicherheitstechnische Regeln.
- länderspezifische Bestimmungen.

## 10.6 Sicherheitseinrichtungen



### ACHTUNG!

Betreiben Sie das Regal nur mit ordnungsgemäß funktionierenden Sicherheitseinrichtungen.

Setzen Sie das Regal sofort still, wenn eine Sicherheitseinrichtung fehlerhaft oder unwirksam ist.

Nach Beschädigung einer Sicherheitseinrichtung dürfen Sie das Regal erst dann wieder in Betrieb nehmen, wenn Sie:

- die Beschädigung beseitigt haben.
- sich überzeugt haben, dass dadurch weder Personen noch Lagerprodukte gefährdet werden.



### ACHTUNG!

Wenn Sie eine Sicherheitseinrichtung überbrücken, entfernen oder auf eine andere Art außer Funktion setzen, gefährden Sie sich und an dem Regal arbeitenden Personen.

Manipulieren Sie niemals eine Sicherheitseinrichtung!

Fluchtwege sind immer frei zu halten.

once all assembly or repair work has been performed.

- That the direct storage of food on galvanised rack units or panels is not permitted.
- That the shelves are effectively protected against impacts by forklift trucks or other vehicles.
- That only qualified and authorised staff load and unload the rack.

## 10.5 Operator/owner obligation

The operator is obliged to conscientiously perform the following internal organisational measures:

- Only qualified personnel may be used for the maintenance, operation and repair of the rack system.
- All determined damage that is covered within the context of the manufacturer's warranty agreements (transport damage, material and functional faults) must be documented and reported immediately.
- The staff must be familiar with the documentation, especially the contained safety information as well as the occupational safety.
- That the operating instructions are always kept at the rack location in a legible and complete condition.
- That these members of staff are regularly briefed regarding all relevant issues of occupational safety and environmental protection and that these staff members are familiar with the operating instructions, especially the safety information contained therein.
- All safety information attached to the rack must be legible and may not be removed.
- The country-specific safety provisions must be observed.
- The rack system must be kept in a perfect, functional condition.

Naturally, the following also applies:

- Relevant accident prevention regulations.
- Generally accepted health and safety provisions.
- Country-specific regulations.

## 10.6 Safety equipment



### ATTENTION!

Only operate the rack with properly functioning safety equipment.

Take the rack out of service immediately if a safety device is faulty or ineffective.

If a safety device is damaged, the rack may only be placed back into operation provided that:

- You have rectified the damage.
- Are satisfied that neither people or stored products are at risk.



### ATTENTION!

Bypassing, removing or taking a safety device out of operation will put you and other people working on the rack at risk.

Never manipulate a safety device!

Escape routes must always be kept clear.

The load information for cantilever arms, traverses and rack uprights apply for evenly distributed loads and may not be exceeded.

de sécurité.

- le chargement des installations doit s'effectuer seulement lorsque toutes les opérations de montage ou de réparation sont terminées.
- que le stockage immédiat des denrées alimentaires n'est pas équipé d'étagère galvanisée ou de panneau galvanisé.
- que les râteliers sont protégés efficacement contre les chocs dus aux déplacements des chariots élévateurs ou d'autres véhicules.
- que seul un personnel qualifié et autorisé charge et décharge le râtelier

## 10.5 Obligation de l'exploitant / propriétaire

L'exploitant s'engage à mettre en oeuvre scrupuleusement les mesures d'organisation internes suivantes :

- Pour l'entretien, le fonctionnement et la réparation du système de râtelier, un personnel qualifié peut exclusivement s'en charger.
- Tous les dommages constatés, qui sont couverts dans le cadre des accords de garantie du fabricant (dommages dus au transport, défauts matériels et de fonctionnement) doivent être documentés et signalés immédiatement.
- Le personnel doit avoir lu et connaître la documentation et en particulier les consignes de sécurité contenues dedans, ainsi que la protection au travail.
- que le mode d'emploi doit toujours être à disposition, dans un état lisible et complet, sur le lieu d'utilisation du râtelier.
- que ce personnel est régulièrement informé de toutes les questions relatives à la sécurité au travail et à la protection de l'environnement, et que ce personnel connaît le mode d'emploi et en particulier les consignes de sécurité contenues dedans.
- Toutes les consignes de sécurité figurant directement sur le râtelier doivent être lisibles et ne doivent pas être enlevées.
- Il faut observer les consignes de sécurité spécifiques au pays concerné.
- Il faut maintenir le système de râtelier en bon état, capable de fonctionner.

En outre sont évidemment applicables :

- les dispositions applicables visant à prévenir les accidents.
- les règles de sécurité généralement reconnues.
- les dispositions spécifiques au pays concerné.

## 10.6 Dispositifs de sécurité



### ATTENTION !

Faites fonctionner le râtelier seulement avec les dispositifs de sécurité fonctionnant correctement.

Arrêtez le râtelier dès qu'un dispositif de sécurité est défaillant ou inefficace. Après qu'un dispositif de sécurité ait été endommagé, vous êtes autorisé à remettre le râtelier en service seulement lorsque vous :

- avez réparé le dommage.
- êtes convaincu que personne n'est en danger et qu'aucun produit stocké ne peut être endommagé.



### ATTENTION !

Si vous court-circuitez, enlevez ou mettez hors fonction d'une autre manière un dispositif de sécurité, vous vous mettez en danger ainsi que les personnes travaillant avec le râtelier.

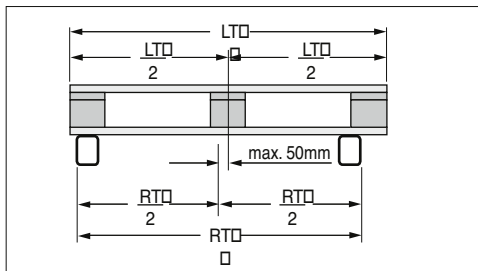


Die Belastungsangaben für Kragarme, Traversen und Regalständer gelten für gleichmäßig verteilte Lasten und dürfen nicht überschritten werden.

## 10.7 Bedien- und Nutzungshinweise

Regalanlagen dürfen nur nach den ihrer Bestimmung zugrunde liegenden Belastungsangaben belastet werden. Die Beladung der Regale muss gleichmäßig vorgenommen werden, da die statische Auslegung auf der Annahme einer gleichmäßig verteilten Flächenbelastung beruht.

Der Lastschwerpunkt des Ladegutes darf höchstens 50 mm von der Regalmittelpunkt (in Tiefenrichtung) entfernt sein. Paletten müssen dabei noch voll auf der Traverse aufliegen.



### ACHTUNG!

Regalrahmen und -fächer, insbesondere Kragarme, Traversen und Zwischenböden, dürfen nicht von Personen betreten werden.



Beim Einlagern des Lagergutes sind dynamische Lastfaktoren wie punktförmige Stoßlasten und Schiebelasten nicht erlaubt.



Nicht planbare horizontale Belastungen, z.B. die durch Gabelstapler, Kran o.a. Bediengeräte verursacht werden, und solche, die über die in den Berechnungsvorschriften vorgesehenen Lasten hinausgehen, sind nicht erlaubt.

Beschädigte und verformte tragende Bauteile einer Regalanlage müssen umgehend ausgetauscht werden, da die Belastbarkeit nur in einwandfreiem Zustand garantiert werden kann.

## 10.8 Lagerung von Gefahrgut

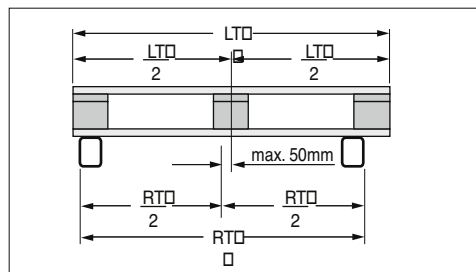
Spezielles Lagergut mit explosiven und gefährlichen Eigenschaften sowie Lagergut, welches Materialeigenschaften verändern kann, ist in jedem Fall gesondert zu benennen und darf ohne unsere Genehmigung nicht eingesetzt werden.

Siehe TRGS-510 Lagerung von Gefahrstoffen in ortsbeweglichen Behältern.

## 10.7 Instructions for operation and use

Rack systems may only be placed under load in accordance with the underlying load information for the rack. The shelves must be placed under evenly distributed loads as the static design is based on the assumption that the surfaces are subject to even loads.

The load centre of gravity belonging to the general cargo may not be located more than 50 mm away from the centre of the rack (depth direction). In doing so, pallets must be fully positioned on the traverse.



### ATTENTION!

Nobody is permitted to walk on rack frames and surfaces, especially cantilever arms, traverses and intermediate floors.



When placing the general cargo into storage, no dynamic load factors such as point-based impact loads and sliding loads are permitted.



Horizontal loads that cannot be planned such as those generated by forklift trucks, cranes or similar equipment as well as loads that exceed the intended loads in the calculation guidelines are not permitted.

Damaged and deformed load-bearing components of a rack system must be replaced immediately as the ability to assume loads can only be guaranteed in perfect condition.

## 10.8 Storage of hazardous material

Special general cargo with explosive and hazardous properties as well as general cargo with changing material properties must be given special labels and may not be used without our approval.

Please consult TRGS-510 „Storage of hazardous substances in non-stationary containers.“

Ne manipulez jamais un dispositif de sécurité !

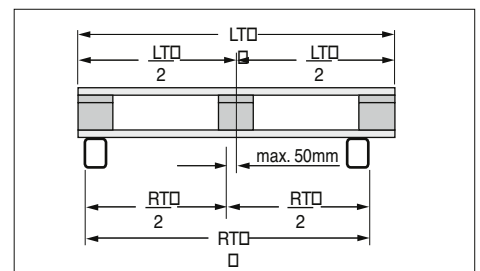
L'accès aux voies de secours doit toujours être dégagé.

Les indications de charge pour les bras en porte-à-faux, les traverses et les montants de râtelier s'appliquent pour les charges réparties uniformément et ne doivent pas être dépassées.

## 10.7 Instructions de fonctionnement et d'utilisation

Les installations de râtelier doivent être chargées seulement d'après les indications de charge servant de base à leur disposition. Le chargement des râteliers doit être effectué de manière uniforme, car la conception statique repose sur l'hypothèse d'une charge de surface répartie uniformément.

Le centre de charge de la marchandise de stockage doit être éloigné au maximum de 50 mm du centre du râtelier (dans le sens de la profondeur). Les palettes doivent être placées encore pleines sur la traverse.



### ATTENTION !

Personne ne doit marcher sur les cadres et étagères, en particulier les bras en porte-à-faux, les traverses et les fonds intermédiaires.



Lorsque la marchandise de stockage est entreposée, les facteurs de charge dynamiques comme les charges de choc et de poussée ponctuelles ne sont pas autorisés.



Les charges horizontales non planifiables, par ex. les charges engendrées par un chariot élévateur, une grue ou une unité de commande similaire, et celles qui résultent des charges prévues dans les prescriptions de calcul, ne sont pas autorisées.

Les composants endommagés et porteurs déformés d'une installation de râtelier doivent être immédiatement remplacés, car la capacité de charge peut être garantie seulement s'ils sont en bon état.

## 10.9 Regalinspektionen

Lageeinrichtungen / Regale sind Arbeitsmittel. Sie unterliegen der Betriebssicherheitsverordnung. Sie müssen gemäß §10 der BetrSichV von befähigten Personen kontrolliert werden. Die Norm DIN EN 15635 legt den Ablauf der Kontrollen von Lageeinrichtungen / Regalen fest.

### Auszug aus DIN EN 15635

#### Sichtkontrollen

Der Sicherheitsbeauftragte muss sicherstellen, dass Inspektionen wöchentlich durchgeführt werden, bzw. in anderen regelmäßigen Abständen, die einer Risikoanalyse zugrunde liegen. Ein formaler, schriftlicher Bericht ist aufzubewahren.

#### Beauftragter für die Lagersicherheit.

Der Benutzer muss einen Beauftragten für die Lagersicherheit benennen. Der Name des Sicherheitsbeauftragten sollte den Mitarbeitern im Lagerbetrieb bekannt gegeben werden. Der Sicherheitsbeauftragte muss angewiesen werden, sich über den (die) Lieferanten der Lagereinrichtungen zu informieren und Kontakt mit dem (den) Lieferanten aufzunehmen. Er muss ferner die erforderlichen Schulungsmaßnahmen zur Aufrechterhaltung eines sicheren Betriebszustandes festlegen.

#### Experteninspektion

In Abständen von nicht mehr als 12 Monaten ist eine Inspektion von einer fachkundigen Person durchzuführen. Ein schriftlicher Bericht ist an den Sicherheitsbeauftragten mit Beobachtungen und Vorschlägen zu etwaigen erforderlichen Handlungen zu richten.

#### Experteninspektion durch fachkundige Personen von SSI SCHÄFER

Die Experteninspektion ist von einer fachlich ausgebildeter Person von SSI SCHÄFER durchzuführen. Dieser kennt die entsprechende Gesetze, Verordnungen, berufsgenossenschaftliche Regeln und Normen. Zusätzlich werden spezielle Kenntnisse über Lagereinrichtungen und Regale vorausgesetzt.

Eigenständige Reparaturen an beschädigten Bauteilen sind nicht zulässig, es sei denn, sie sind vom SSI SCHÄFER genehmigt worden.



#### ACHTUNG!

Beschädigte oder deformierte Bauteile sind sofort auszutauschen. Es dürfen nur original Ersatzteile von SSI SCHÄFER verwendet werden.

## 10.10 Zulässige Tragfähigkeiten

Die Feldlast eines Regals ist die Summe aller Fachlasten.

Das Lagergut auf den Fußprofilen bleibt dabei unberücksichtigt.

Die Summe aller Fachlasten darf die Feldlast nicht überschreiten.

Fachlasten sind gleichmäßig verteilte Lasten.

## 10.9 Rack inspections

Storage equipment / shelves are considered to be working materials. They are subject to the Ordinance on Industrial Health and Safety. In accordance with Section 10 of the Ordinance on Industrial Health and Safety, they must be examined by qualified persons. The sequence regarding the examinations of storage equipment / shelves are defined in the DIN EN 15635 standard.

### Excerpt from DIN EN 15635

#### Visual inspections

The Safety Officer must ensure that inspections are performed on a weekly basis or at other regular intervals that are subject to a risk analysis. A formal, written report must be stored.

#### Storage Safety Officer

The user must appoint a Storage Safety Officer. The warehouse employees must be notified of the Safety Officer's name. The Safety Officer must be instructed to familiarise themselves with the supplier(s) to the storage equipments and to contact the supplier(s). Furthermore, the Safety Officer must also define the required training measures to maintain safe operating conditions.

#### Expert inspection

An expert must perform an inspection at least once every 12 months. A written report containing observations and suggestions regarding potentially necessary actions must be sent to the Safety Officer.

#### Expert inspection by SSI SCHÄFER experts

The expert inspection must be performed by a person professionally trained by SSI SCHÄFER. This person must be familiar with the respective laws, ordinances, trade association rules and standards. Special knowledge regarding storage equipment and shelves is also required.

Independent repairs to damaged components are not permitted unless approved by SSI SCHÄFER.



#### ATTENTION!

Damaged or deformed components must be replaced immediately. Only original SSI SCHÄFER replacement parts may be used.

## 10.10 Permissible load-bearing capacities

The bay load of a rack is the total of all bay loads.

The general cargo on the hall floor is not taken into consideration.

The total of all bay loads may not exceed the bay load.

Shelf loads are evenly distributed loads.

## 10.8 Stockage des marchandises dangereuses

Les marchandises spéciales avec des propriétés explosives ou dangereuses ainsi les marchandises de stockage, qui peuvent modifier les propriétés de matériel, doivent être nommées séparément dans chaque cas et ne doivent pas être utilisées sans notre accord.

Voir TRGS-510 stockage de substances dangereuses dans des conteneurs transportables.

## 10.9 Inspection de râteliers

Les installations de stockage / râteliers sont des outils de travail. Ils sont soumis au décret sur la sécurité du travail. Ils doivent être contrôlés par des personnes qualifiées conformément à l'article 10 de BetrSichV. La norme DIN EN 15635 détermine le déroulement des contrôles des installations de stockage / râteliers.

### Extrait de DIN EN 15635

#### Contrôles visuels

Le responsable de sécurité doit s'assurer que les inspections sont réalisées une fois par semaine, resp. à intervalles réguliers, qui servent de base à une analyse de risques. Un rapport écrit formel doit être conservé.

#### Responsable de la sécurité des stocks.

L'utilisateur doit nommer un responsable pour la sécurité des stocks. Le nom du responsable de la sécurité doit être communiqué aux employés de l'entrepôt. Il faut donner des instructions au responsable de sécurité pour qu'il s'informe sur le(s) fournisseur(s) des installations de stockage et qu'il prenne contact avec le(s) fournisseur(s). Il doit en plus déterminer les mesures de formation nécessaires pour le maintien d'un état sûr de fonctionnement.

#### Inspection d'expert

Dans des intervalles ne dépassant pas plus de 12 mois, une inspection doit être réalisée par un expert. Un rapport écrit doit être adressé au responsable de sécurité et contenir des observations et suggestions sur les actions éventuellement nécessaires.

#### Inspection d'expert par des experts de SSI SCHÄFER

L'inspection d'expert doit être réalisée par une personne formée professionnellement de SSI SCHÄFER. Cette personne connaît les lois, les décrets, les réglementations des caisses mutuelles et les normes correspondants. De plus, elle est supposée avoir des connaissances spéciales sur les installations de stockage et les râteliers.

Les réparations sans autorisation des composants endommagés ne sont pas admises, à moins qu'elles n'aient été autorisées par SSI SCHÄFER.

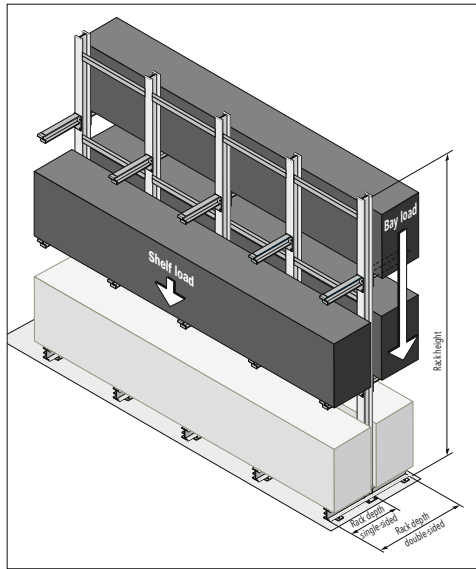
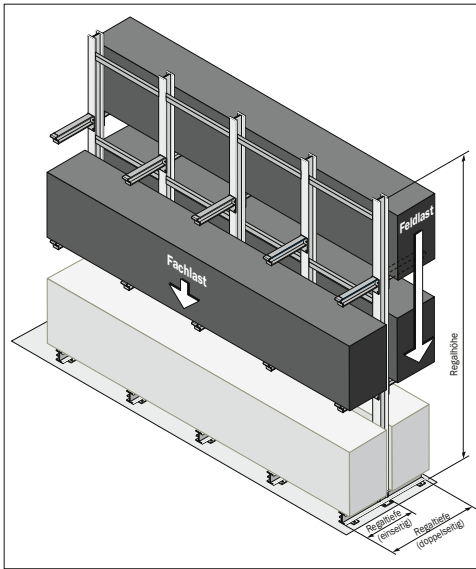


#### ATTENTION !

Les composants endommagés ou déformés doivent être immédiatement remplacés. Seulement des pièces de rechange d'origine de SSI SCHÄFER doivent être utilisées.

## 10.10 Capacités de charge autorisées

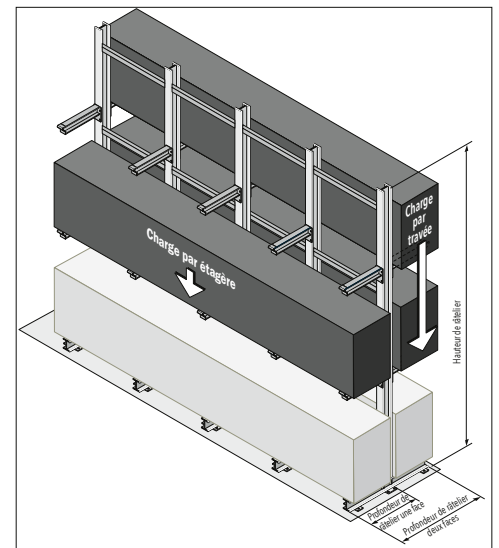
La charge d'une travée de rayonnage est égale à toutes les charges par étagère.



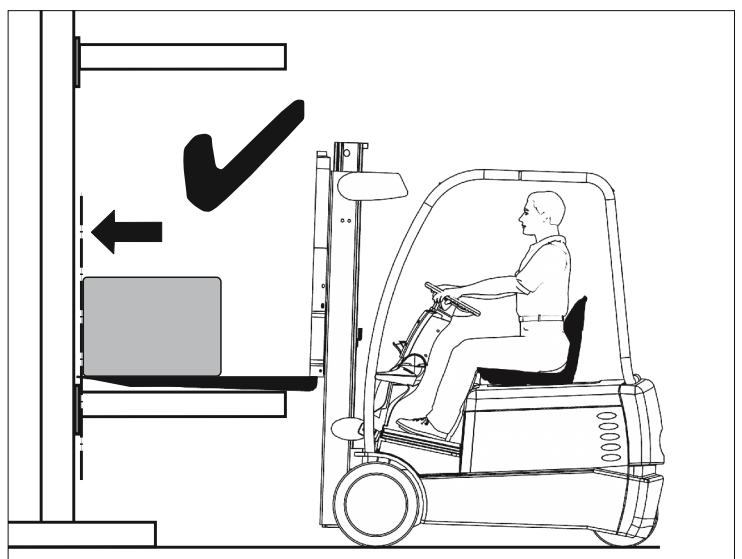
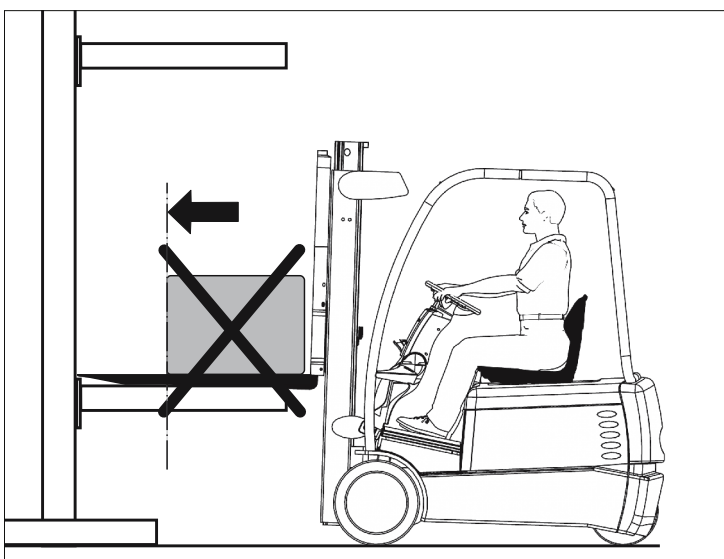
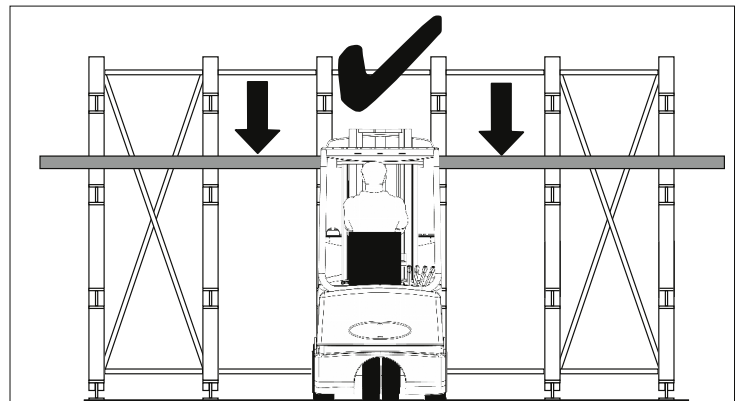
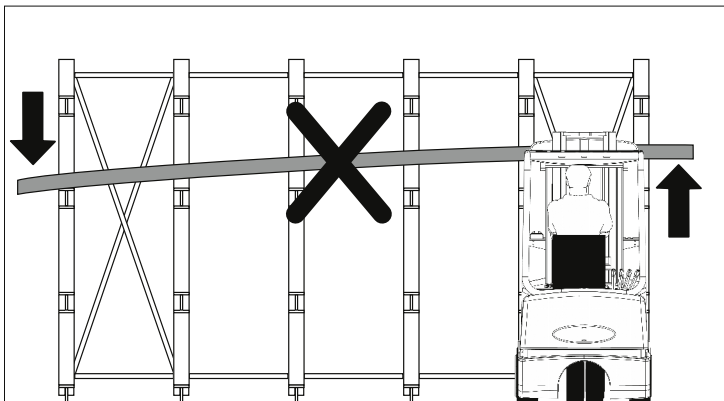
La marchandise de stockage sur les profils de pied n'est pas prise en compte.

La somme de toutes les charges par étagère ne doit pas dépasser la charge par travée.

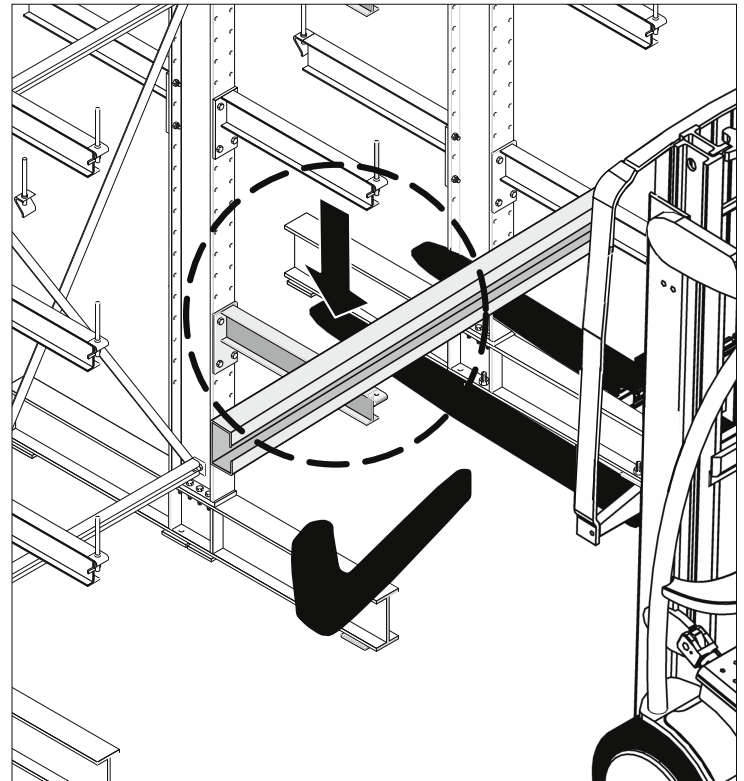
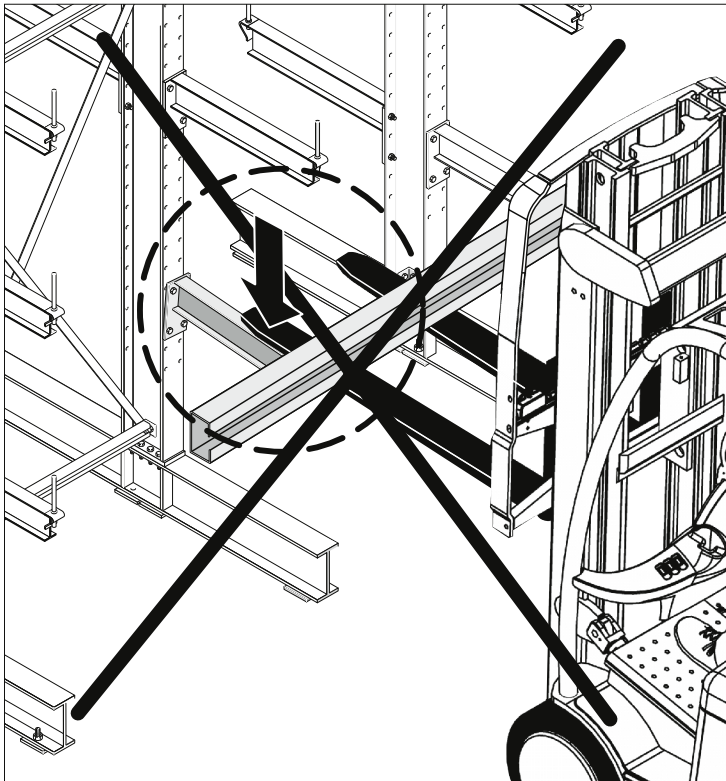
Les charges par étagère sont des charges réparties uniformément.



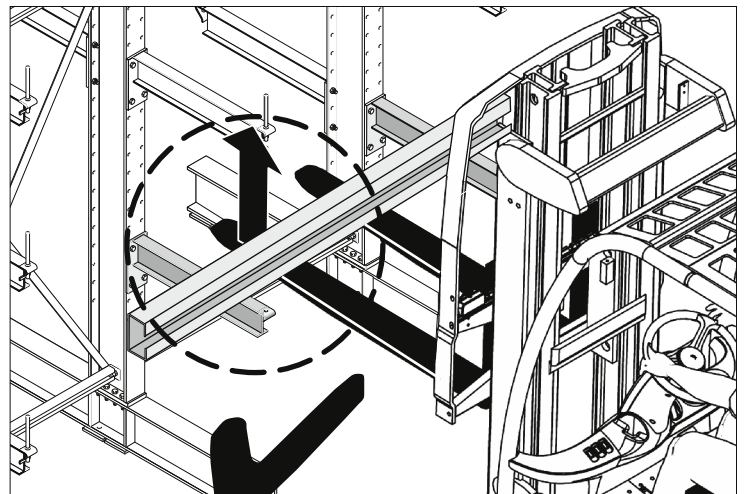
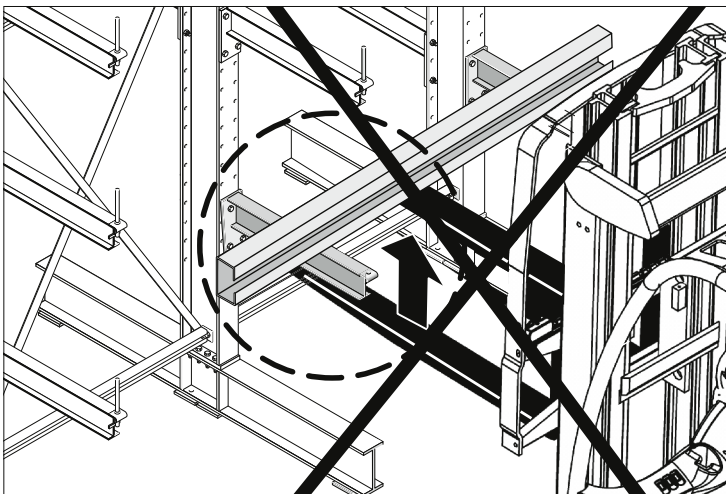
### 11.0 Ein- und Auslagerung / Placing into and removal from storage / Chargement et déchargement



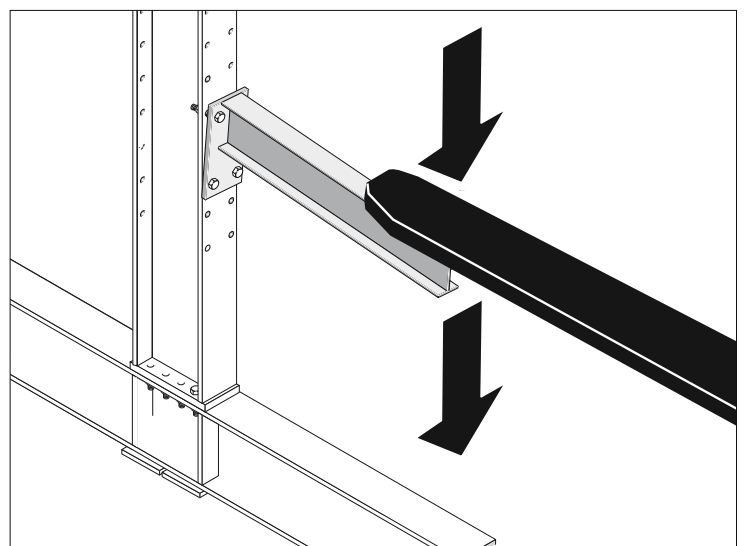
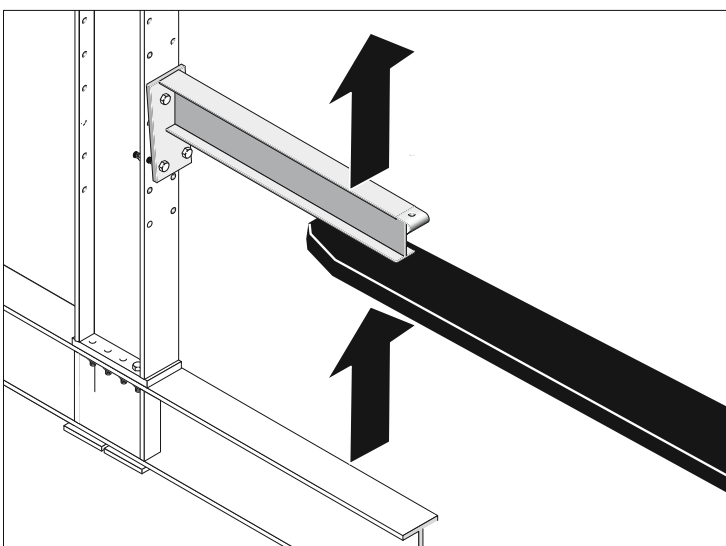
**11.1 Kragarm beladen / Loading the cantilever arm / Charger le bras en porte-a-faux**



**11.2 Kragarm entladen / Unloading the cantilever arm / Decharger le bras en porte-a-faux**



**11.3 Schrauben-Dehnung / Screw expansion / Extension des vis**



**BEACHTEN!**

Gedehnte Schrauben sind mit gleicher Güte-DIN und Abmessungen sofort zu ersetzen.

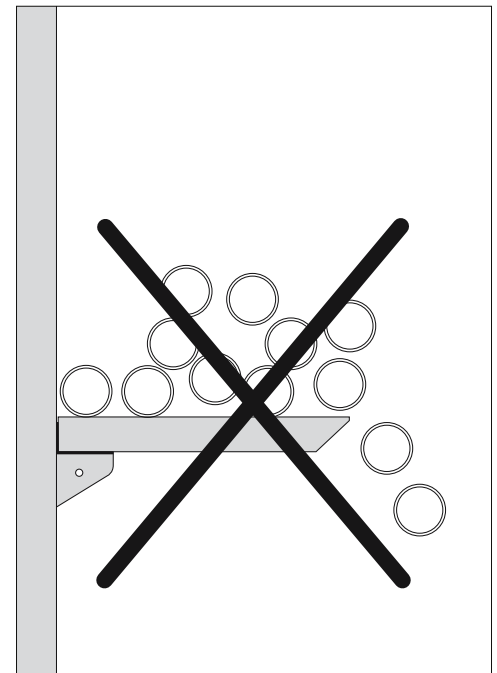
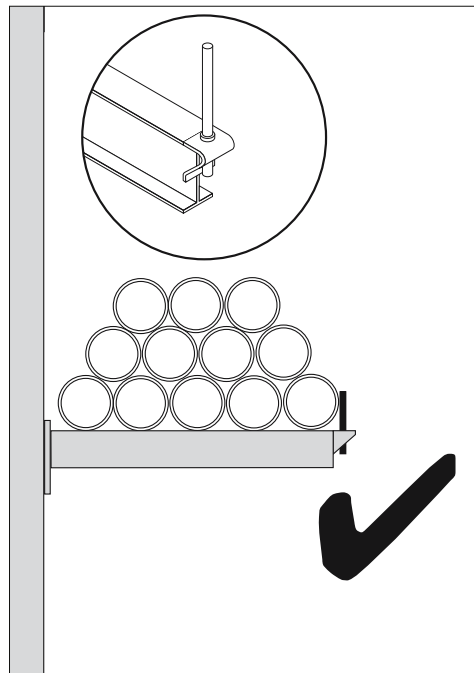
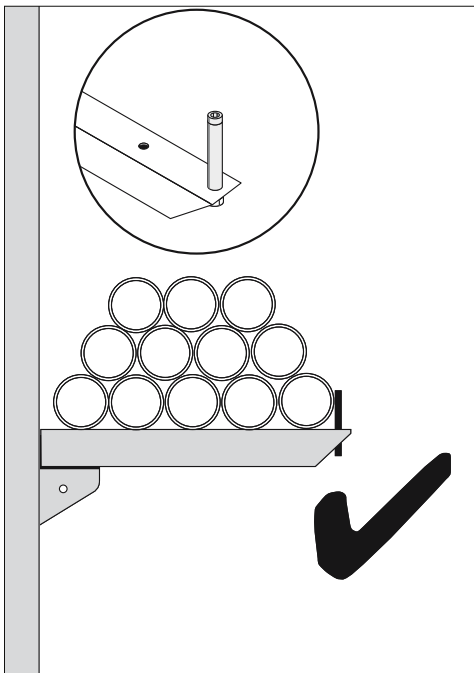
**NOTE!**

Expanded screws must be immediately replaced with screws of the same DIN quality and dimensions.

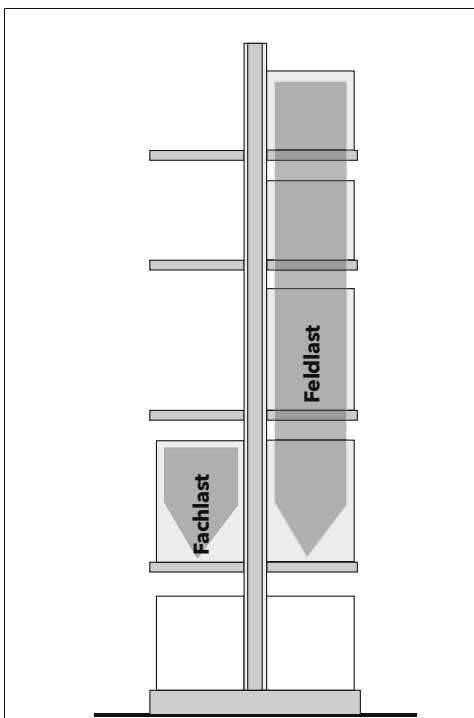
**A RESPECTER !**

Il faut immédiatement remplacer les vis qui se sont allongées par des vis de même qualité et dimensions.

## 11.4 Stückgut sichern / Securing general cargo / Securiser la marchandise de detail



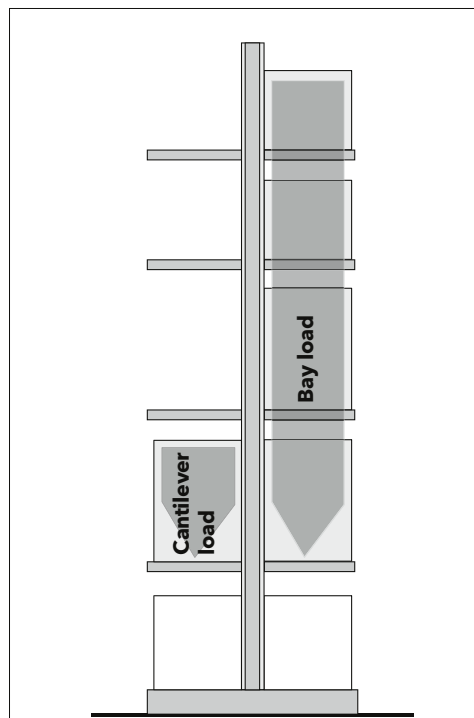
## 12.0 Beladung eines Regalfeldes / Loading a rack bay / Charger une travee



Jedes Lagergut muss mindestens auf zwei Kragarmen aufliegen. Der Überstand eines Lagerguts kann auf beiden Seiten des Kragarms um max. 50% des horizontalen Abstandes zwischen zwei nebeneinander liegenden Kragarmen überstehen. Dadurch werden eine stabile Auflage und eine einheitliche Lastverteilung erzielt.

In jeder Regalzeile sind zunächst die Verbandsfelder zu belasten.

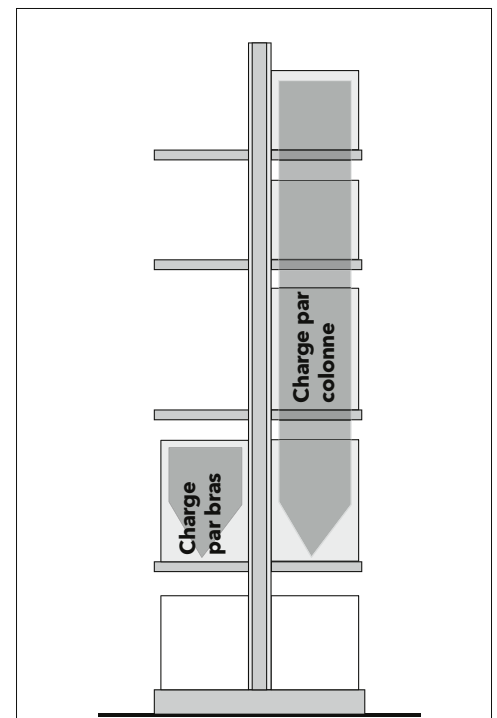
Da die Lastverteilung in Abhängigkeit vom Lagergut sehr vielfältig sind, ist immer eine detaillierte Betrachtung notwendig. Die Art der Lastverteilung entscheidet über die effektive Tragfähigkeit.



Each piece of general cargo must be positioned on at least two cantilever arms. The protrusion from a piece of general cargo on both sides of the cantilever arm may measure max. 50% of the horizontal distance between two adjacent cantilever arms. This ensures a stable surface and a uniform load distribution.

The bracing bay must be initially placed under load in each rack row.

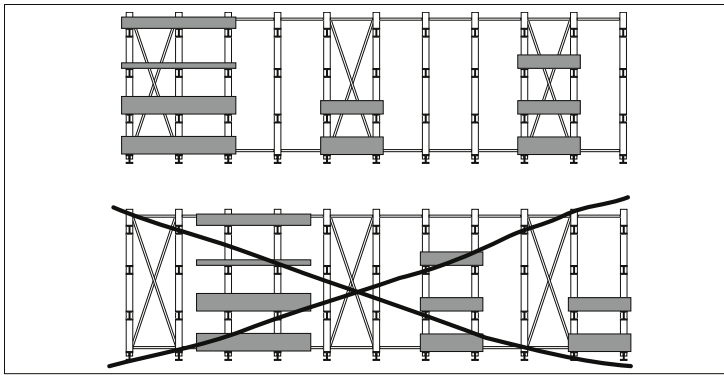
A detailed observation is always required as the load distribution is extremely diverse depending on the general cargo in question. The type of load distribution is decisive in terms of the effective load-bearing capacity.



Chaque marchandise de stockage doit reposer au moins sur deux bras en porte-à-faux. Une marchandise de stockage peut dépasser des deux côtés du bras en porte-à-faux de max. 50% de l'écart horizontal entre deux bras en porte-à-faux se trouvant côté à côté. Cela permet un appui stable et une répartition des charges uniforme.

Sur chaque rayonnage les travées avec entretoises doivent d'abord être chargées.

Comme la répartition de charge varie en fonction de la marchandise de stockage, il faut toujours observer en détail. Le type de répartition de charge décide de la capacité de charge efficace.

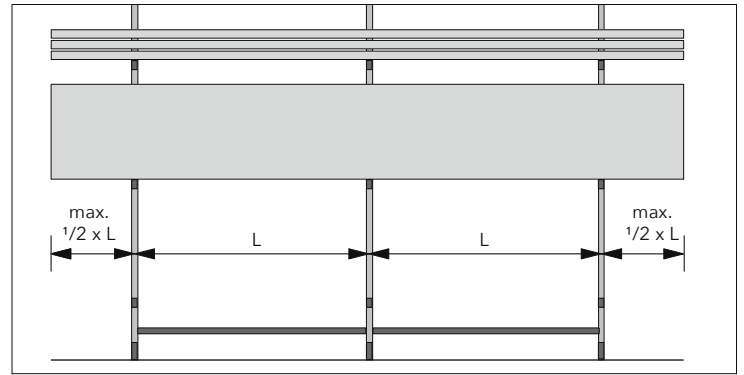


In jeder Regalzeile sind zunächst die Verbandsfelder zu belasten.

Da die Lastverteilung in Abhängigkeit vom Lagergut sehr vielfältig sind, ist immer eine detaillierte Betrachtung notwendig. Die Art der Lastenverteilung entscheidet über die effektive Tragfähigkeit.

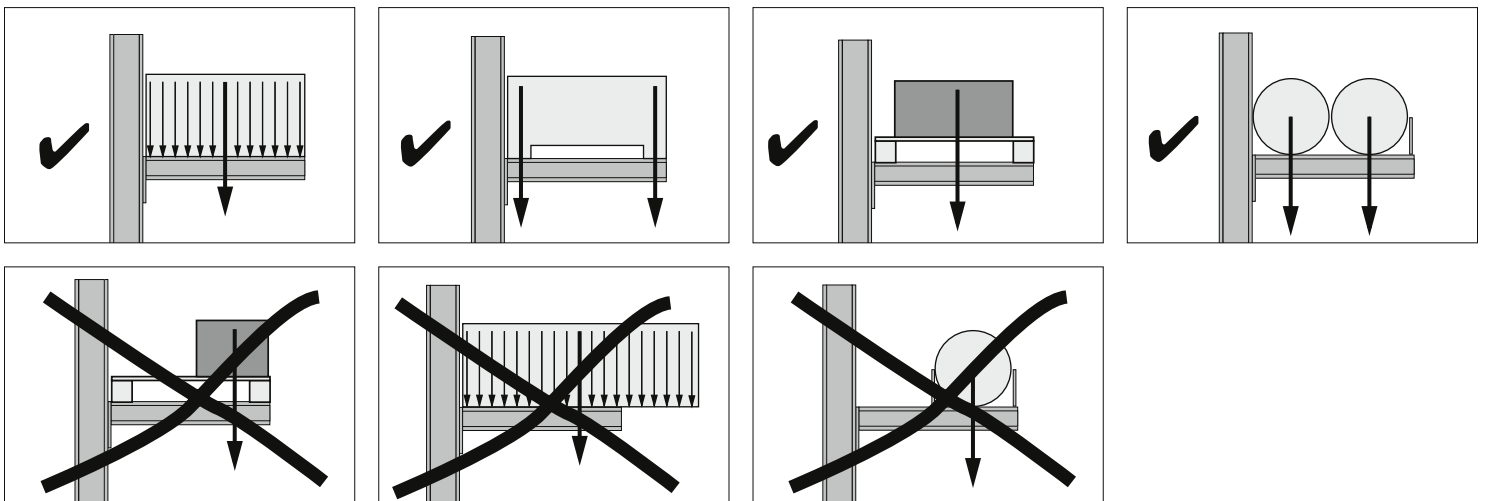
The bracing bay must be initially placed under load in each rack row.

A detailed observation is always required as the load distribution is extremely diverse depending on the general cargo in question. The type of load distribution is decisive in terms of the effective load-bearing capacity.



Sur chaque rayonnage les travées avec entretoises doivent d'abord être chargées.

Comme la répartition de charge varie en fonction de la marchandise de stockage, il faut toujours observer en détail. Le type de répartition de charge décide de la capacité de charge efficace.



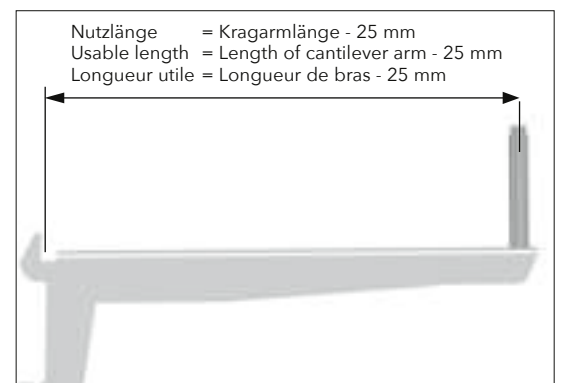
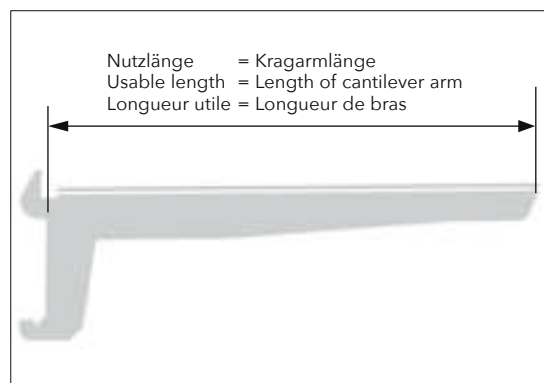
### 13.0 Belastungswerte für Kragarmregale KRM und KRS / Load values for cantilever type KRM + KRS racks / Valeurs de charge pour rateliers à bras en porte-à-faux KRM et KRS



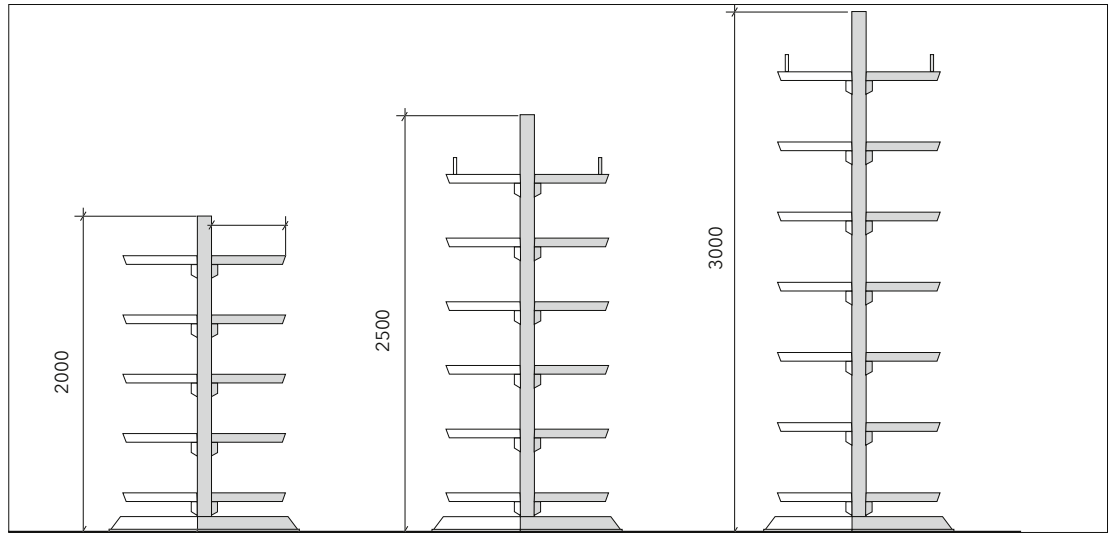
Einseitig  
Single side  
Simple face

Doppelseitig  
Double side  
Double face

#### 13.1 Kragarmlast KRM / Cantilever arm load KRM / Charge de bras KRM

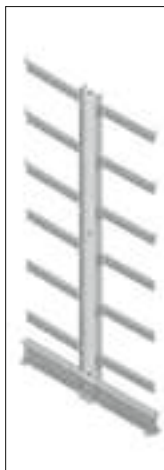


Kragarmlänge Length of cantilever arm Longueur de bras	400 mm	500 mm	600 mm	800 mm
Belastung Load bearing values Valeurs de charge	350 kg	300 kg	250 kg	180 kg



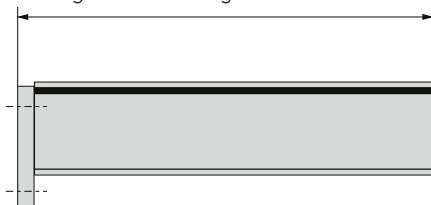
### 13.2 Ständerlast KRM / Upright load KRM / Charge de support KRM

Nutzlänge Usable length Longueur utile	Regalhöhe Rack height Hauteur du ratelier 2000 mm		Regalhöhe Rack height Hauteur du ratelier 2500 mm		Regalhöhe Rack height Hauteur du ratelier 3000 mm	
	Einseitig Single sided Simple face	Doppelseitig Double sided Double face	Einseitig Single sided Simple face	Doppelseitig Double sided Double face	Einseitig Single sided Simple face	Doppelseitig Double sided Double face
400	2300 kg	2300 kg	2150 kg	2150 kg	2000 kg	2000 kg
500	1900 kg	1900 kg	1750 kg	1750 kg	1600 kg	1600 kg
600	1650 kg	1650 kg	1500 kg	1500 kg	1350 kg	1350 kg
800	1200 kg	1200 kg	1000 kg	1000 kg	950 kg	950 kg

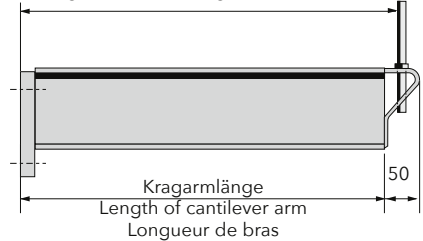


### 13.3 Kragarmlast KRS / Cantilever arm load KRS / Charge de support KRS

Nutzlänge = Kragarmlänge  
Usable length = Length of cantilever arm  
Longueur utile = Longueur de bras



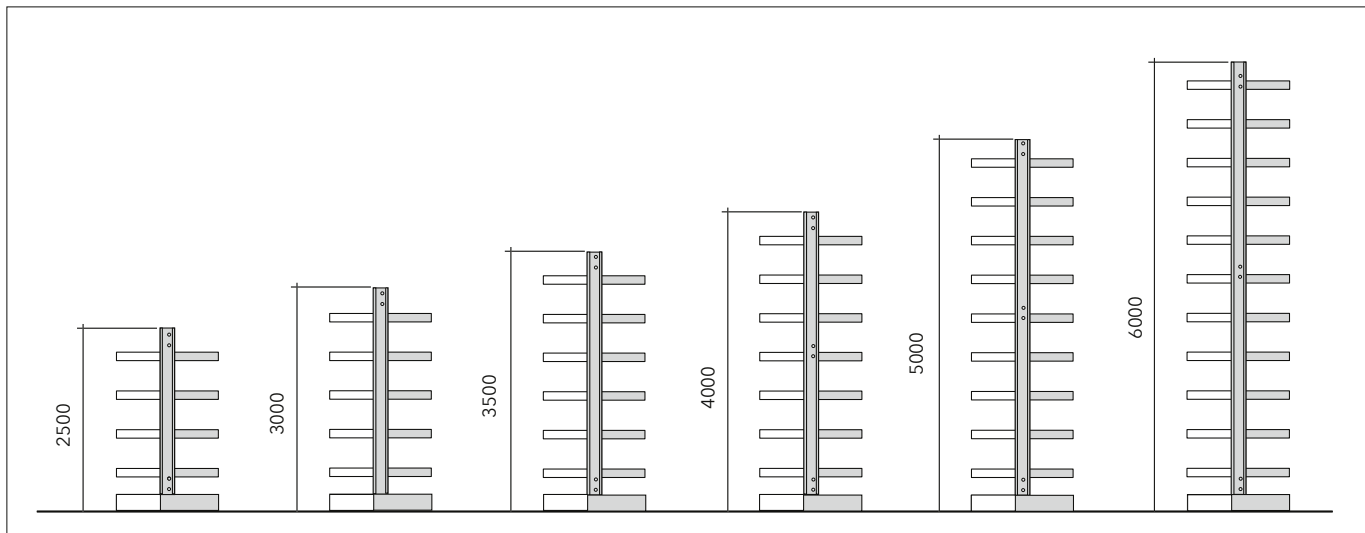
Nutzlänge = Kragarmlänge + 10 mm  
Usable length = Length of cantilever arm + 10 mm  
Longueur utile = Longueur de bras + 10 mm



Einseitig  
Single side  
Simple face

Doppelseitig  
Double side  
Double face

Ständerprofil IPE Column section IPE Profilé du bras IPE	Kragarmprofil INP Cantilever arm section INP Profilé du montant INP	Kragarmlänge Length of jib boom Longueur de bras mm					
		600	800	1000	1250	1500	2000
IPE 180, 200, 220-300	INP 80	1030 kg	810 kg	640 kg	505 kg	380 kg	215 kg
IPE 180, 200, 220-300	INP 100	1755 kg	1370 kg	1120 kg	885 kg	730 kg	470 kg
IPE 220-300	INP 120	2720 kg	2150 kg	1755 kg	1420 kg	1170 kg	850 kg
PE 220-300	INP 140	3935 kg	3125 kg	2585 kg	2110 kg	1755 kg	1285 kg



### 13.4 Ständerlast KRS / Upright load KRS / Charge par montant KRS

Regalhöhe 2500 mm / Rack height 2500 mm / Hauteur du ratelier 2500 mm

#### IPE 180

Nutzlänge Usable length Longueur utile	Einseitig Single sided Simple face	Doppelseitig Double sided Double face
400	6110 kg	6290 kg
600	4800 kg	4940 kg
800	3900 kg	4050 kg
1000	3340 kg	3470 kg
1250	2610 kg	2710 kg